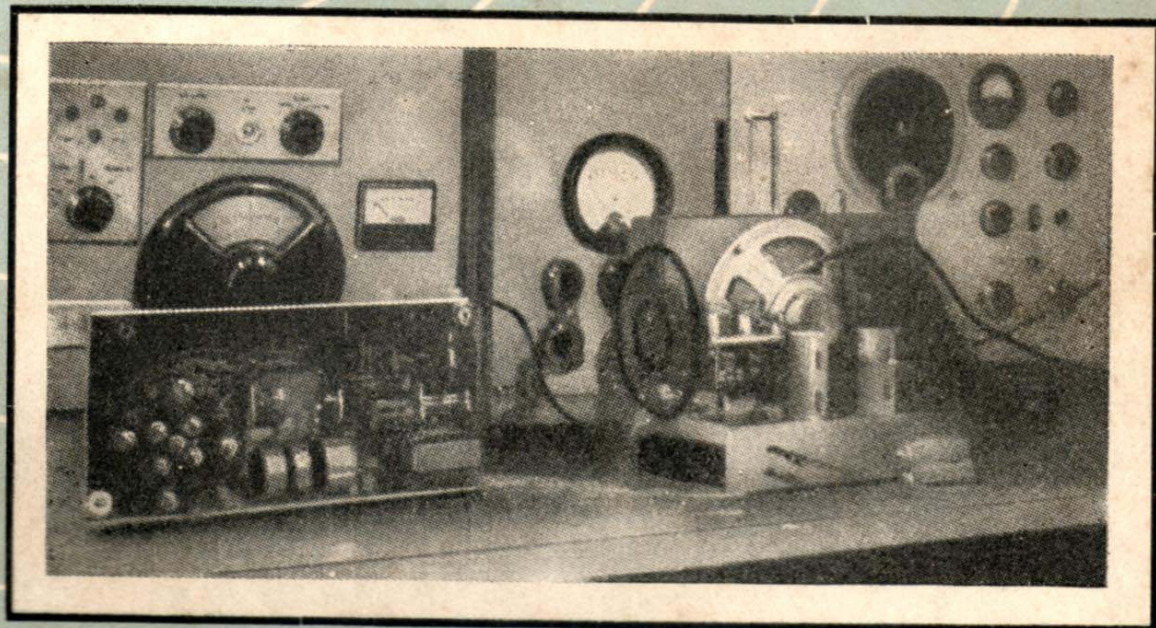


A RÁDIÓTECHNIKA KÖNYVEI

1



Sz. I. Bodak



RÁDIÓSZERELÉSI ÚTMUTATÓ

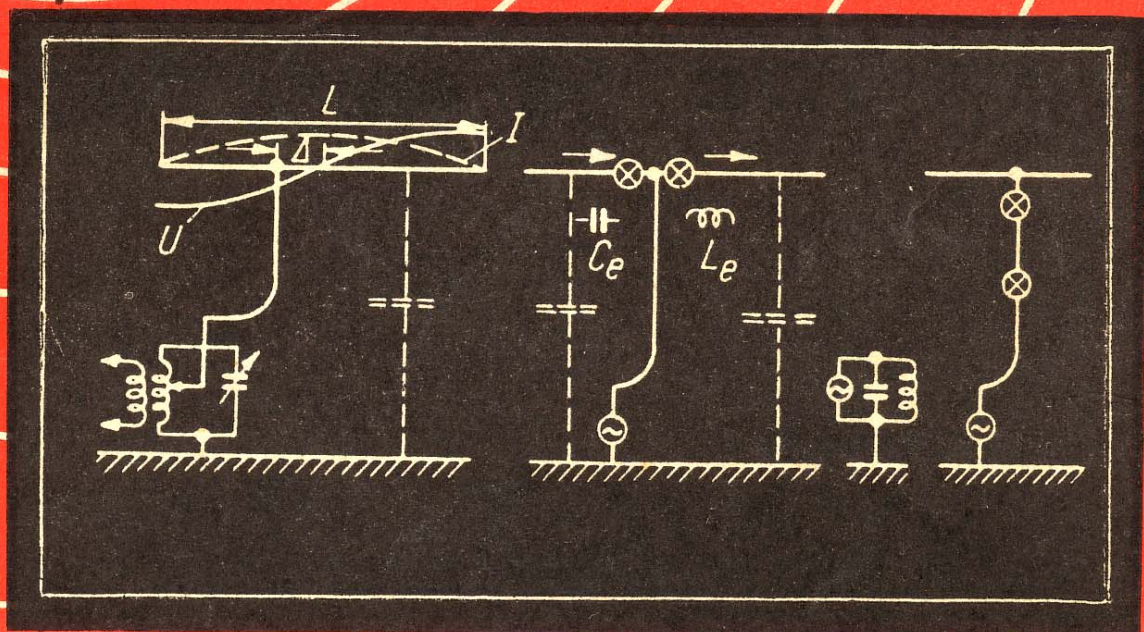


A RÁDIOTECHNIKA KÖNYVEI

2



D. P. LINDE



ANTENNÁK ÉS TÁPVEZETÉKEK

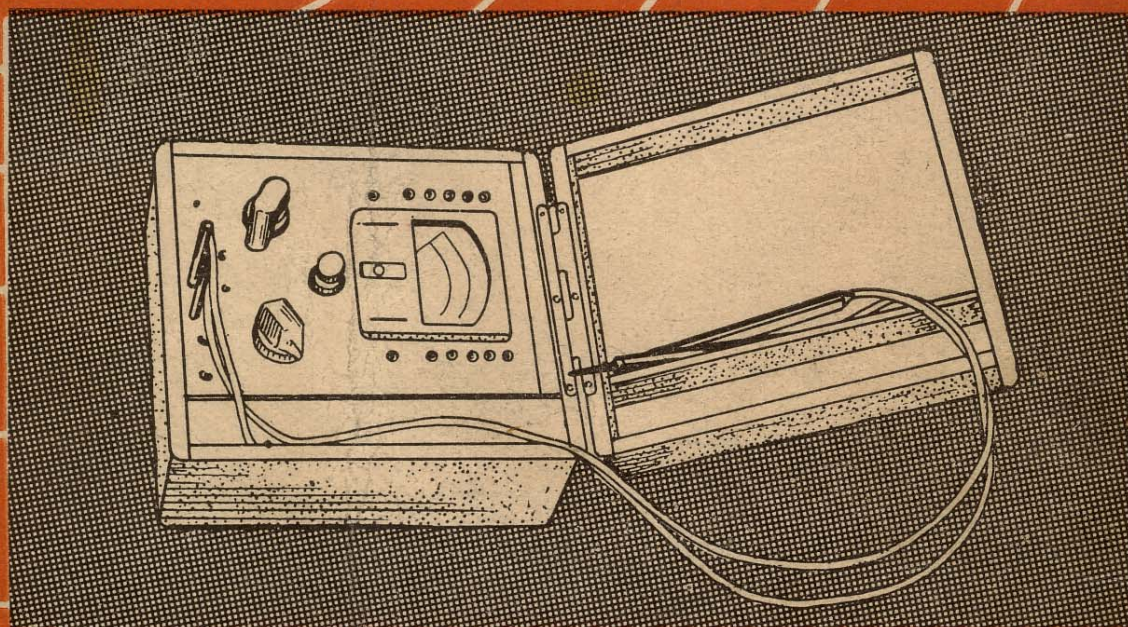


A RÁDIOTECHNIKA KÖNYVEI

5



A. A. BRODSZKIJ



RÁDIÓAMATÓR MÉRŐKÉSZÜLÉKEK

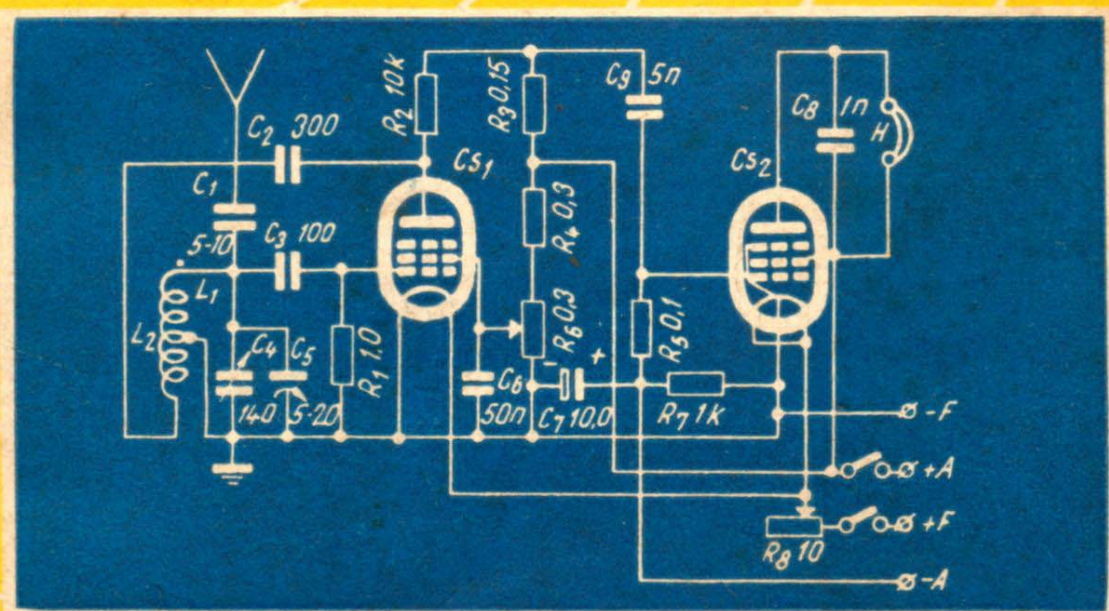


A RÁDIOTECHNIKA KÖNYVEI

6



K. A. SULGIN



RÖVIDHULLÁMÚ

AMATŐR VEVŐKÉSZÜLÉK

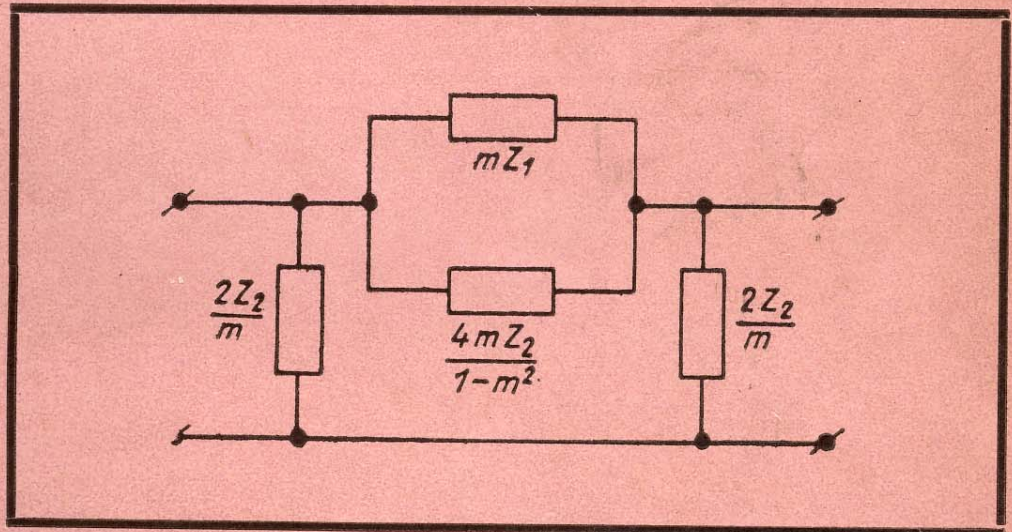


A RÁDIOTECHNIKA KÖNYVEI

11



D. A. KONASINSZKIJ



SZŰRŐKÖRÖK

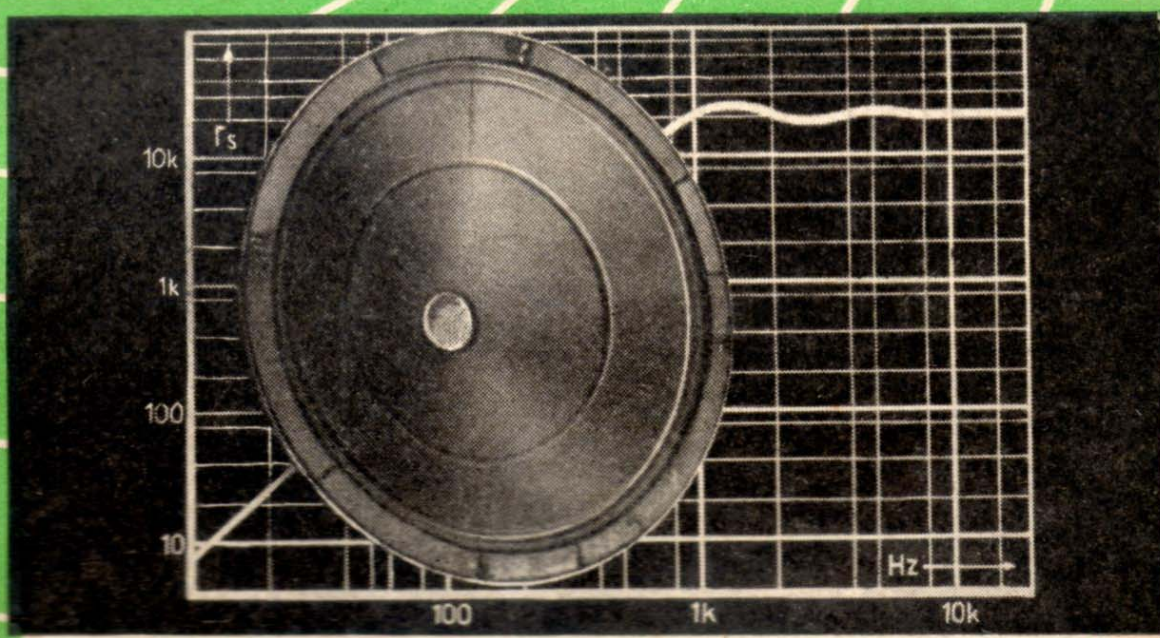


A RÁDIOTECHNIKA KÖNYVEI

16



LAMOTH EMIL

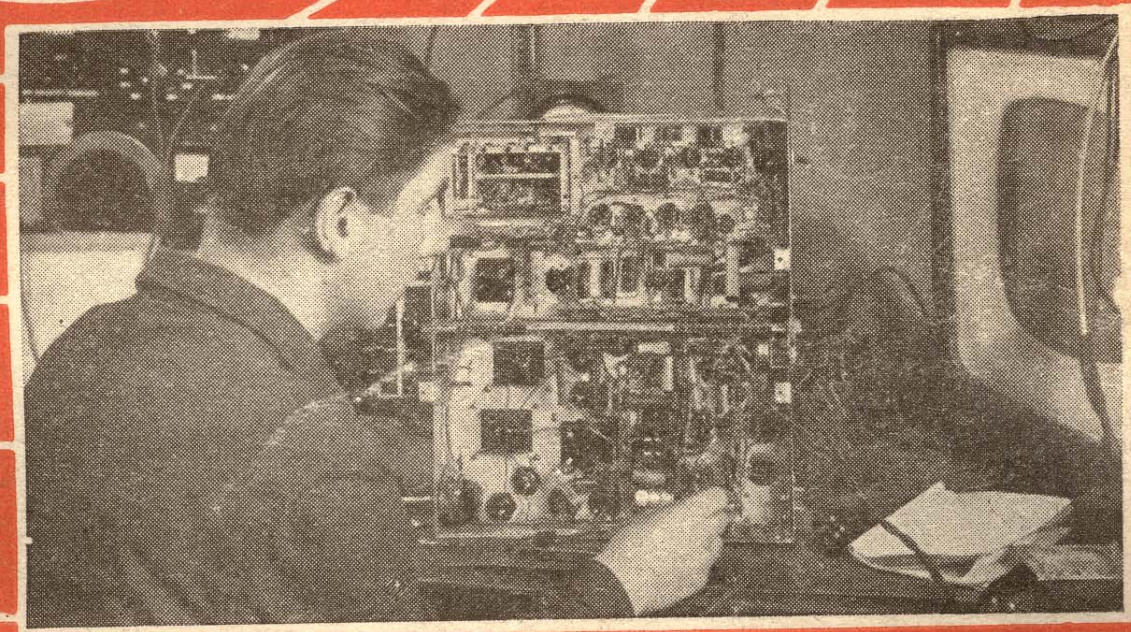


HANGSZÓRÓK



A RÁDIÓTECHNIKA KÖNYVEI

18

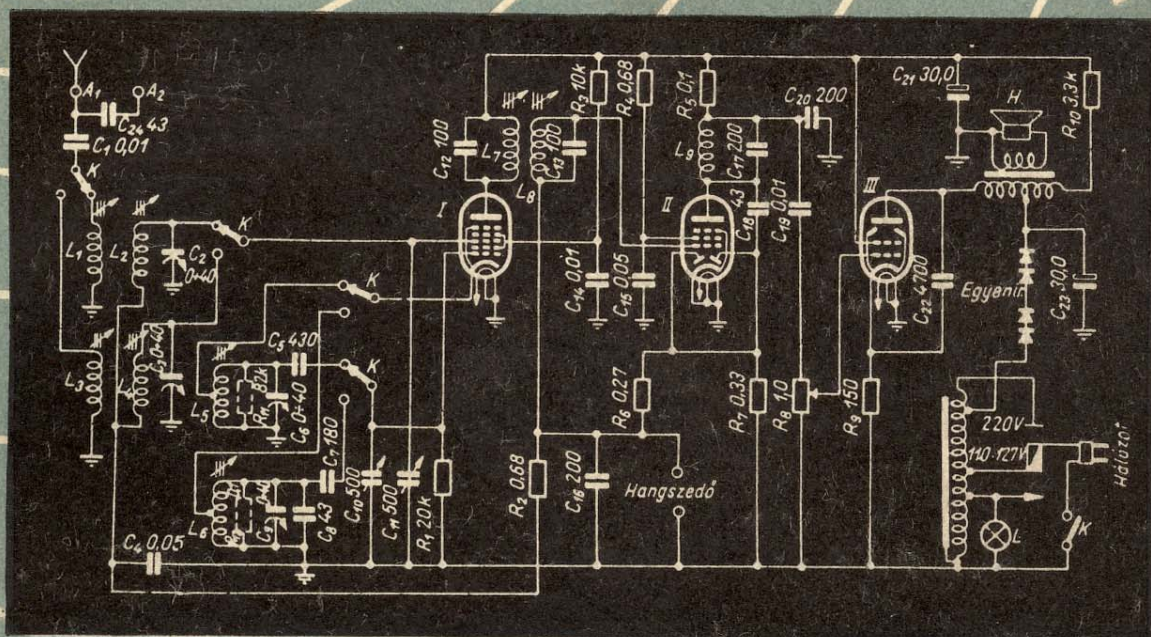


**300 RÁDIÓAMATŐR
TANÁCS**



A RÁDIOTECHNIKA KÖNYVEI

19



ÚJDONSÁGOK A RÁDIÓAMATŐR VÉTELTECHNIKÁBAN

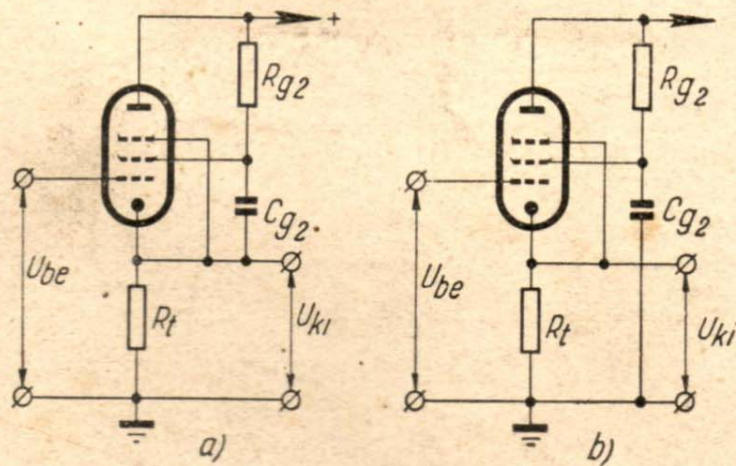


A RÁDIOTECHNIKA KÖNYVEI

24



L. B. KAMINYIR



A KATÓDERŐSÍTŐ

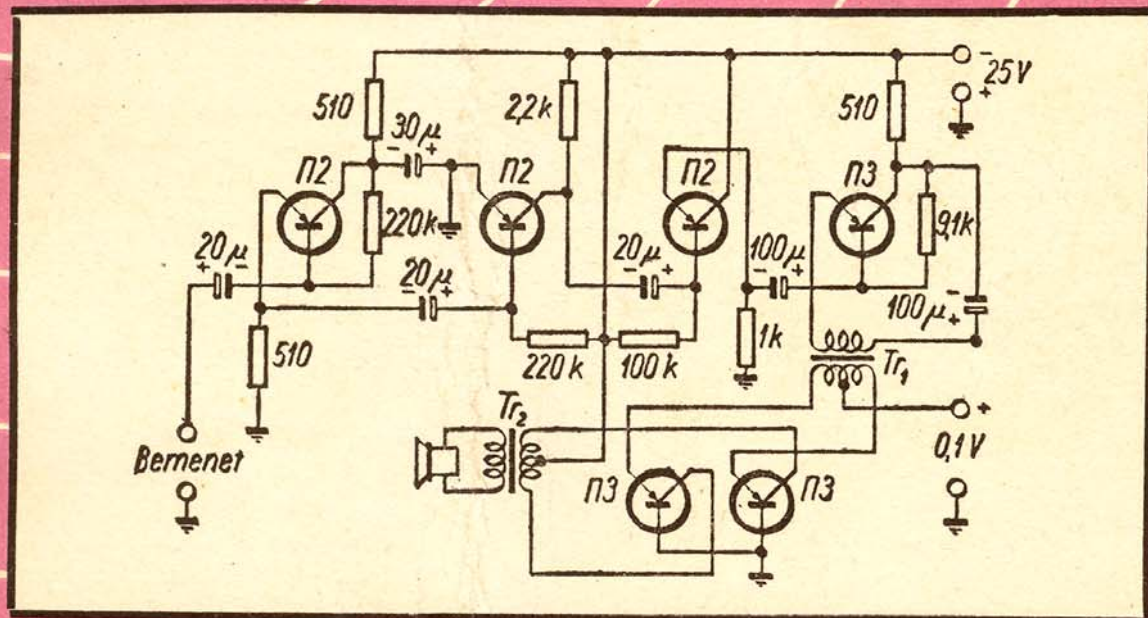


A RÁDIÓTECHNIKA KÖNYVEI

25



Gerszon—
Nikolajevszkij



TRANZISZTOROK A RÁDIÓTECHNIKÁBAN

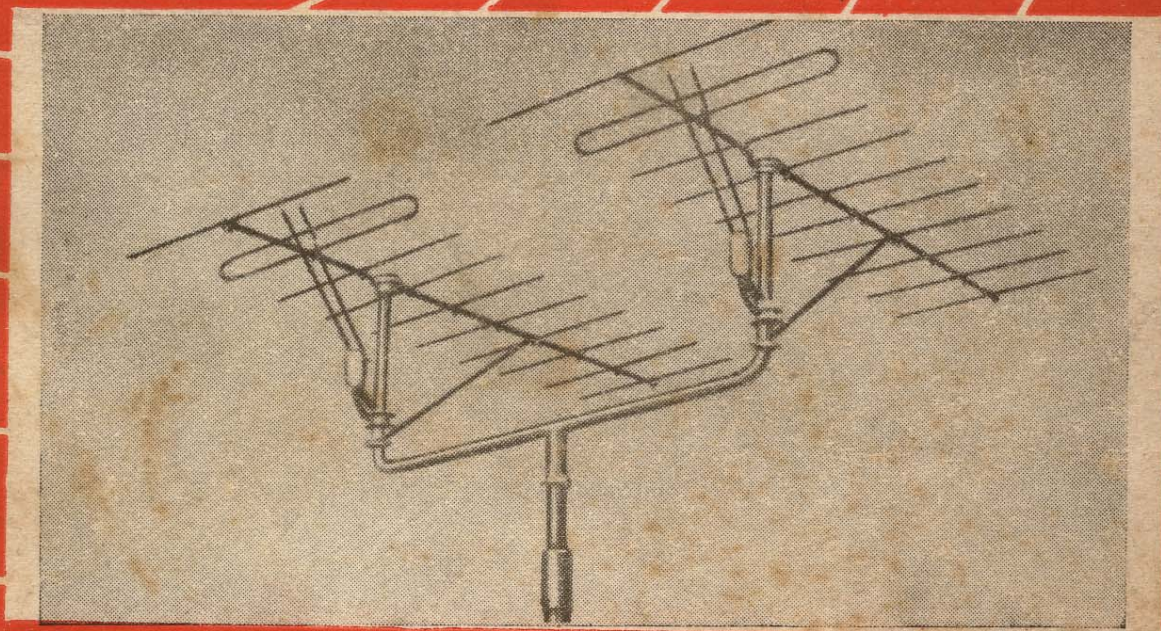


A RÁDIOTECHNIKA KÖNYVEI

29



G. C. Oxley — A. Nowak:



URH ÉS TV ANTENNÁK

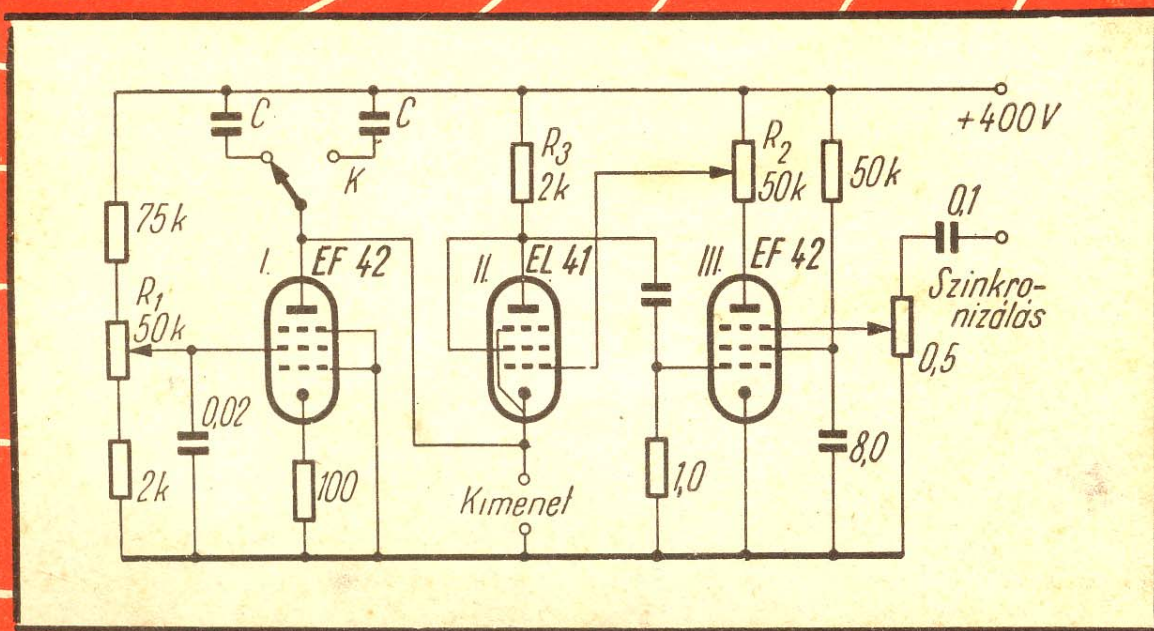


A RÁDIÓTECHNIKA KÖNYVEI

33



A. G. Szoboljevszkij



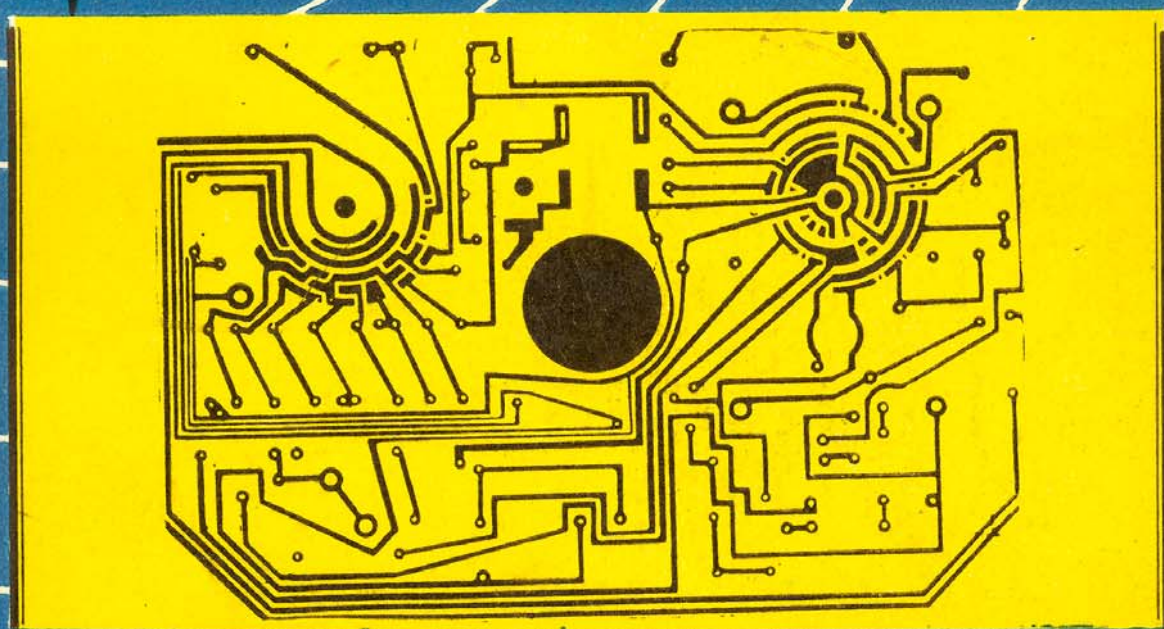
IMPULZUSTECHNIKA



A RÁDIOTECHNIKA KÖNYVEI

37

G. A. BORTNOVSZKIJ



NYOMTATOTT ÁRAMKÖRŰ
AMATŐRKÉSZÜLÉKEK



A RÁDIOTECHNIKA KÖNYVEI

39



SZOBOLJEVSZKIJ A. G.:



AMATŐR MÉRÉSEK



A RÁDIOTECHNIKA KÖNYVEI

