

MAGYAR KIRÁLYI



SZABADALMI BIRÓSÁG

SZABADALMI LEIRÁS

130118. szám.

IX/d. osztály. — M. 11815. a'apszám.

Hangfelvevő és hangvisszaadó berendezés.

May Alajos mérnök, Székesfehérvár.

Pótszabadalom a 128052. lajstromszámú törzsszabadalomhoz.
A bejelentés napja: 1940. évi július hó 4.

A 128052. számú törzsszabadalom leírásában hanghordozó szalag vágására, illetőleg a vágott szalag lejátszására való oly berendezést ismertettünk, melynek lenghetően ágyazott karon elrendezett hangdoboz 5 a hangbarázdákra harántirányban, szabályozható sebességgel tol el. A törzsszabadalom leírásához tartozó 2. ábrában feltüntetett megoldásnál evégből a hangdoboz 10 karját a hangbarázdákra harántirányban eltolható csapon ágyasztuk és a csap mozgatása végett kilincskerekes szerkezetet alkalmaztunk. A törzsszabadalom 4. ábrája 15 szerinti kivitelnél a hangdoboz karja forgatható csapon van megerősítve, mely csapot tengelye körül szögben hajlított emelőkarral állítunk.

Ugy találtuk, hogy ezek a hangdoboz 20 harántirányú vezetésére való állítószerkezetek egyszerűsíthetők. Evégből a találmány értelmében a hangdobozt, illetőleg annak karját, mely helytálló csap körül lenghetően van ágyazva, oly vezetőtaggal látjuk 25 el, amely a hangbarázdákra harántirányban mozgatható. E megoldásnál nincs szükség sem a törzsszabadalom 2. ábrája szerinti kilincskerekes megoldásra, sem a törzsszabadalom 4. ábrája szerinti szögbe 30 behajlított emelőre.

A hangdoboznak a hangbarázdákra harántirányban mozgatható vezetőtagja célszerűen a hangdoboz lenghető karját támasztja alá és a hangdobozt e karnál fogva 35 vezeti. A hangdoboz e vezetőtagját előnyö-

sen mint oly csavaranyát képezzük ki amely a hanghordozó hangbarázdákra harántirányban álló orsón vándorol. Ezt az orsót oly vezetékben rendezhetjük el, amely az orsónak a hangbarázdákkal párhuzamos 40 irányban való eltolását lehetővé teszi. Ezzel az intézkedéssel a vágott, illetőleg lejátszott hanghordozó hosszát adott határok között figyelembe vehetjük és a harántirányú mozgás sebességét ennek megfelelően 45 állíthatjuk be.

A hangdobozt a hangbarázdákra harántirányban mozgó tagot a találmány értelmében még tovább egyszerűsíthető az, 50 hogy a hangdobozt a hangbarázdákra harántirányban vezető tagot magával a hanghordozóval hajtjuk. Evégből a hanghordozó pályájában a hanghordozó perforációjával kapcsolódó oly dobort alkalmazunk, amelynek tengelye előnyösen átté- 55 telek útján mozgatja a hangdobozt a hangbarázdákra harántirányban vezető tagot. A hanghordozó pályában elrendezett fogasdob cserélhető, illetőleg e fogasdob csapján különböző fogszámú és/vagy átmérőjű 60 dobok alkalmazhatók, mimellett a dobok fogszámát, illetőleg átmérőjét az esetenként lejátszott hanghordozó hosszának, illetőleg a hangbarázdák sűrűségének megfelelően választhatjuk meg. Ezzel feleslegessé vá- 65 lik a hangdoboz vezető tagjának a hangbarázdákkal párhuzamos irányban való eltolása.

A törzsszabadalom leírásában oly megoldást ismertettünk, amelynél a hanghordo- 70

zót alkotó tekercset belülről egyetlen ujjalakú támaszték támasztja meg. Ugy találtuk, hogy lényegesen hosszabb hanghordozó játszható le a berendezésben, ha egy ilyen ujjalakú támaszték helyett két vagy több, célszerűen három ujjalakú támasztékot rendezünk el, amelyek ugyanazt a tekercset belső oldalán támasztják alá, illetőleg vezetik.

10 A találmány szerinti szerkezet két kiviteli példáját a rajz ábráiban tüntettük fel, melyek közül

az 1. ábra a berendezés előlnézete,
a 2. ábra a berendezés felülnézete,
15 a 3. ábra a hangdobozt vezető tag hajtószerkezetének metszete,
a 4—6. ábrák a hangdobozt vezető tagot mozgató szerkezet két másik kiviteli alakjának vázlata.

20 Az 1., 2. és 3. ábrákban feltüntetett kiviteli alaknál 18 a hanghordozó, 8 a hanghordozót továbbító dob, melynek 34 tengelyét egyben lendkereket alkotó 12 tárcsa útján 46 motorról hajtjuk. A hanghordozóról a hangot 19 hangdobozzal a 7 támasztékon vesszük le. A hanghordozón a 8 továbbító görgő fölött 22 csap körül lengethető 53 forgácszedőt rendeztünk el. A hanghordozó alkotta 16 tekercs három 17 támasztékon van vezetve, melyek a hanghordozó szalag pályájának síkjához rézsútosan állnak és a tekercsről lefutó szalagszakasz irányába dőlnek. Ezekről az ujjakról a 18 hanghordozó 6 terelő görgőre fut, majd innét a 7 támasztékra kerül. A hangdoboznak 23 karja helytálló 25 csap körül lengethetően van ágyazva. A 23 karon a 19 hangdoboz 11 csuklócsap körül a hanghordozó szalag síkjára merőleges irányban lengethetően van megerősítve. A hangdoboz 23 karjának 14 vezetőtagja van, melynek 15 rugalmas szárai a hangdoboz 23 karját kétoldalt támasztják meg. A 14 vezetőtag csavaranyaként van kiképezve és a 9 csavarorsó tengelye mentén vándorolhat, miközben a 14 anyát forgásában a 10 kar gátolja, mely a 14 anya alsó részén levő felületre fekszik. A 9 orsó 13 tengelyben folytatódik, melynek a berendezés 20 fala mögött fekvő végén 21 csavarkereket rendeztünk el. A 21 csavarkereket, mely a törzsszabadalom 3. ábrájabeli 47 csavarkereknek felel meg, a 24 csavarral hajtjuk, mely evégből a berendezést hajtó motorral van kapcsolva. A 24 csavar a 21 csavarkerek fogzásából 26 bütyökkel, kiemelhető, mely bütyköt a 27 tengelyen meg-

erősített 28 gombbal állítunk. A 13 tengely a felvett példában a 10 karral egy darabban készült 29 hordozóban van forgathatóan ágyazva, mely 29 hordozó a 30 kerék 31 hüvelyén van megerősítve és a készülék 20 falának 32 hasítékában a hangbarázdákkal párhuzamos irányban eltolható. A 29 hordozó eltolása közben a 10 kar az ugyancsak a 20 falban kiképezett 33 hasítékban mozog.

A 24 csavar kiiktatása után a 21 kerék 13 tengelye és a 9 csavarorsó a 14 vezetőtagnak a hangbarázdákkal szemben való beállítása végett az orsó jobboldali végén megerősített 35 tárcsával forgatható.

A 31 hüvelyen 36 mutatót alkalmaztunk, mely a hüvelynek a 32 hasítékban való eltolása közben 37 méterskála mentén mozog. A szalag vágása, illetőleg lejátszása előtt a 36 mutatót a szalag hosszának megfelelően állítjuk be, miközben a 14 vezetőtag és a 15 támasz a hangdoboz 23 karjának megfelelő helyére tolódik, úgyhogy a 19 hangdoboz túje a hangbarázdákra harántirányú mozgást a szalag hosszának megfelelő sebességgel végzi.

A 4. ábrában vázlatosan a berendezésnek csak azokat a részeit tüntettük fel, amelyek a hangdoboz, illetőleg a hangdoboz karjának a hangbarázdákra harántirányú elállítását végző vezető tag mozgathatóságához szükségesek, ha a hajtóerőt e mozgathatósághoz a haladó filmszalagról vesszük le. Ennél a kivitelnél az 1—3. ábrákban feltüntetett berendezésben használt sima felületű 6 terelőhenger helyett 38 fogasdobot alkalmazunk, melynek fogai a hanghordozó perforációjába illeszkednek, úgyhogy a 39 nyíl irányában haladó hanghordozó a 38 dobort forgatja. A 38 dob 40 tengelyének végén 41 csavart rendeztünk el, mely a 42 csavarkerek útján a 43 csavart hajtja. A 43 csavar a 44 csavarkereket hajtja, mely csavarkerek 45 tengelye az 1—3. ábrákban feltüntetett, a 9 csavarorsóval, azonos és ezen van elrendezve a 19 hangdoboz 23 karjának 14 vezetőtagja. Ennek a megoldásnak az előnye, hogy a hanghordozó, mozgathatóságához nem kell a berendezés hajtómotorával mechanikai kapcsolatot létesíteni és nem kell a hajtóberendezést, illetőleg annak egy részét a hangbarázdák irányában eltolhatóvá tenni, úgy, mint a törzsszabadalom szerinti, illetőleg az 1., 2., 3. ábrák szerinti megoldásnál. A 38 fogasdob ugyanis könnyen cserélhető kivitelben készíthető, mely esetben a berendezés-

hez tartozó különféle fogszámú, illetőleg átmérőjű fogasdobok közül a 40 tengelyre mindenkor azt a dobot illesztjük, amelynek fogszáma illetőleg átmérője az esetenként vágandó vagy lejátszandó filmhossznak megfelel.

Az 5. ábra előlről nézetben, a 6. ábra felülnézetben a hangdoboz 47 karjának harántirányú mozgására való másik hajtóművet mutat. Ennél a kivitelemnél a hangdoboz karjának a harántirányú mozgását a 18 hanghordozó útjában elrendezett 48 fogasdobról vezetjük le. Evégből a fogasdobnak 49 tengelyén az 50 csavarkerékkel kapcsolódó csavarorsója van. Az 50 csavarkerék 51 tengely és 52 csavarorsó útján forgatja az 53 csavarkereket. A hangdoboz 47 karja 54 hüvelyen van megerősítve, mely hüvely az 55 tengelyt veszi körül. Az 55 tengely felső végén recézett fejű 56 csavaranyát rendeztünk el, mely az 55 tengely végén levő csavarmenettel dolgozik együtt. E csavaranya segítségével az 54 hüvely az 53 csavarkerékhez szorítható, úgyhogy az 53 csavarkerék az 54 hüvelyt és azzal a 47 hangdobozkart magával viszi. Az áttétel nagysága a 48 fogasdob cserélésével változtatható. Ha a berendezést lejátszásra használjuk, akkor az 56 anyát meglazítjuk, úgyhogy a 47 kar a harántirányú mozgást a barázda eltolódásának megfelelően szabadon végzi.

A 4. ábrában feltüntetett csavarkerekes áttételek helyett természetesen tetszőleges más mechanikus áttételeket is használhatunk.

Szabadalmi igénypontok:

1. A 128052. számú törzsszabadalom 6. igénypontja szerinti, hanghordozó szalag vágására, illetőleg lejátszására való beren-

dezés kiviteli alakja, melynek lengethető karon elrendezett hangdoboz van, melyre jellemző, hogy a hangdoboznak a hangbarázdákra harántirányban eltolható, a hanghordozókar (23) helytálló csapján (25) kívül elrendezett vezetőtagja (14) van.

2. Az 1. igénypont szerinti berendezés kiviteli alakja, melyre jellemző, hogy a hangdoboz vezetőtagja (14) a hangbarázdákra harántirányú orsón vezetett anya.

3. Az 1. vagy 2. igénypont szerinti berendezés kiviteli alakja, melyre jellemző, hogy a hangdoboz vezetőszerve a hangbarázdák hosszirányában eltolhatóan van elrendezve.

4. A 128052. számú törzsszabadalom 6—8. igénypontjainak bármelyike, vagy az 1—3. igénypontok bármelyike szerinti berendezés kiviteli alakja, melyet a hangdobozt a hangbarázdákra harántirányban mozgató, a hanghordozóval működtetett hajtóberendezés (38—45) jellemez.

5. A 4. igénypont szerinti berendezés kiviteli alakja, melyre jellemző, hogy a hanghordozó pályájában a hanghordozó perforációjával kapcsolódó, a hangdobozt a hangbarázdákra harántirányban mozgató berendezést hajtó fogasdob van elrendezve.

6. Az 5. igénypont szerinti berendezés kiviteli alakja, melyet a hanghordozó pályájában elrendezett, annak perforációjával kapcsolódó dob forgó mozgását a hangdoboz karjára átvivő áttételi eszközök jellemeznek.

7. A 128052. számú törzsszabadalom 2. igénypontja szerinti berendezés kiviteli alakja, melyet a hanghordozó alkotta tekerestet belülről megtámasztó több, célszerűen három támaszték jellemez.

3 rajzlap melléklettel.

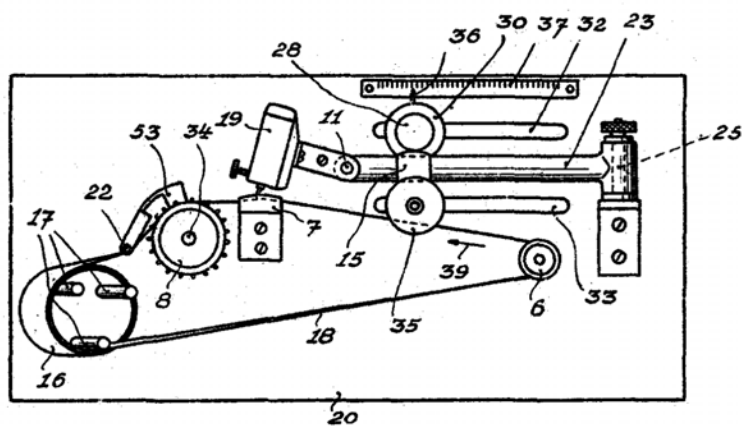


Fig. 1.

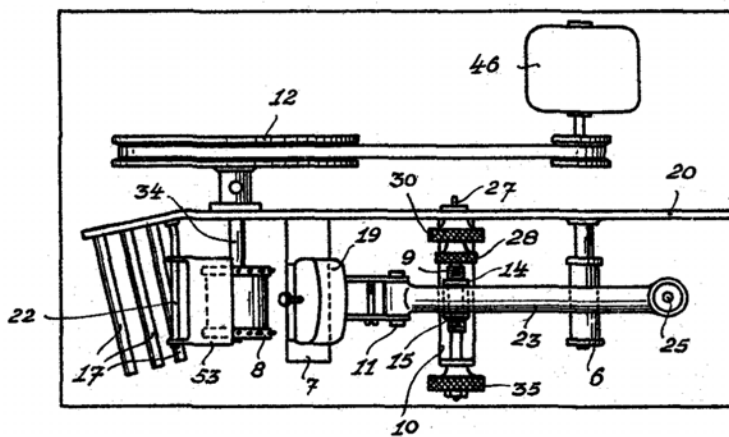


Fig. 2.

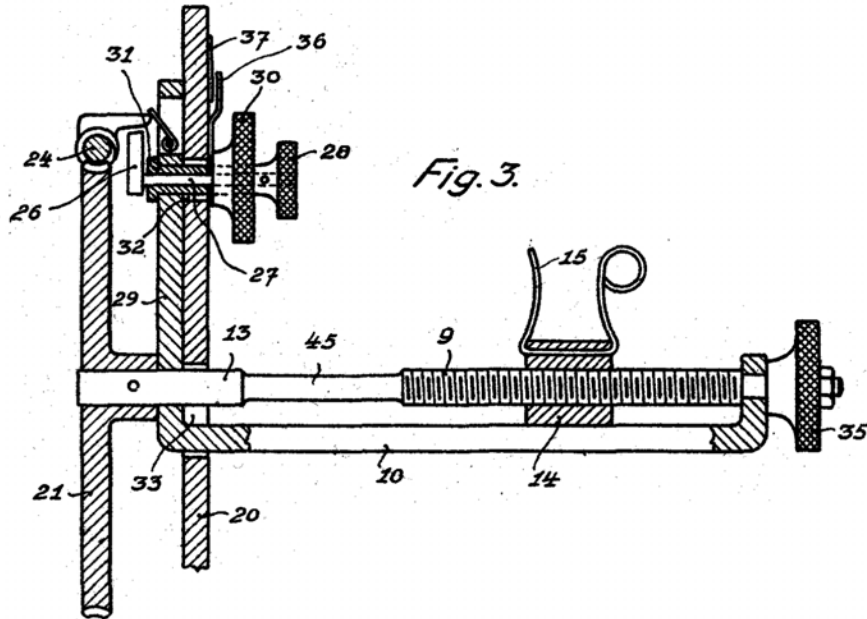


Fig. 3.

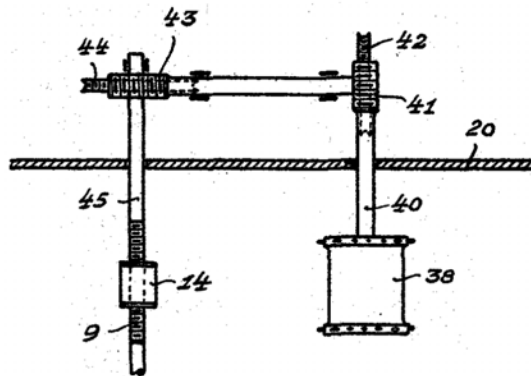


Fig. 4.

