

1027 Terta



- 7 tranzisztorral és egy kristálydiódával működő táskarádió, két hullámsávra, beépített ferritantennával, 5 hangoltkörrel.
- Tápfeszültség:** 9 V, két lapos zseblámpaelemből. Az áramfogyasztás vezérlés nélkül 13 mA; 300 mW-ra vezérelve legfeljebb 70 mA, átlagos műsornál 45 mA.
- Hangfrekvenciás érzékenység:** 6 mV, a hangszóró 3 Ω impedanciáján, 1000 Hz-en mérve. Az 50 mW megfelel 0,39 V-nak.
- Frekvenciamenet:** Nulla szint a potencióméter csúszkájára adott akkora 1000 Hz-es vezérlőfeszültség, melynél a 3 Ω -os kimeneten kb. 0,45 V feszültség mérhető.

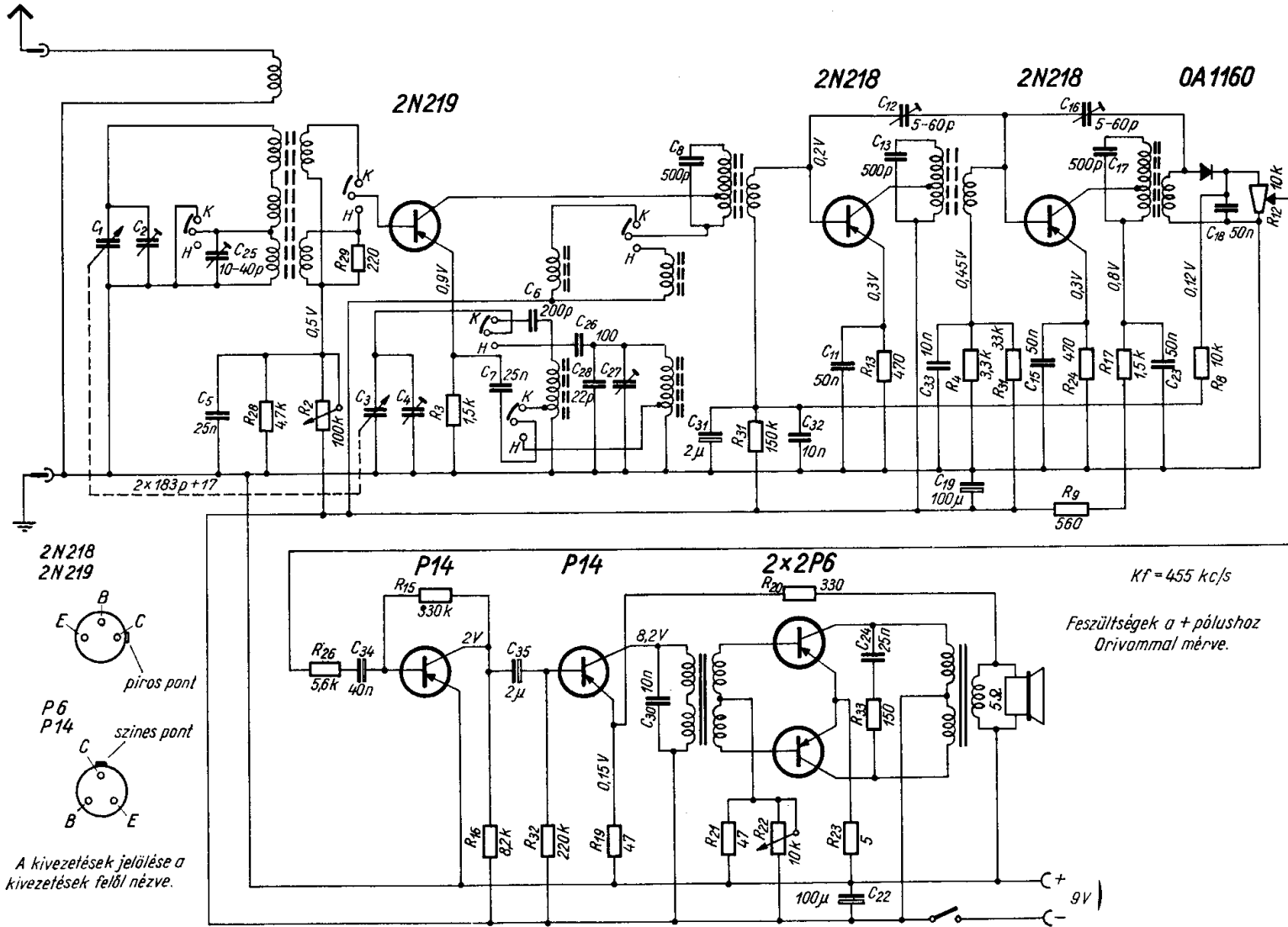
Ehhez képest	200 Hz-en	-10 (± 3 dB)
	400 Hz-en	-3 (± 2 dB)
	4000 Hz-en	0 (± 1 dB)

A modulációs karakterisztika: 1 MHz-nél, illetőleg 235 kHz-nél, kb. 500 μ V-os bemenőjelnél, az előbbi kimenő viszonyok szerint:

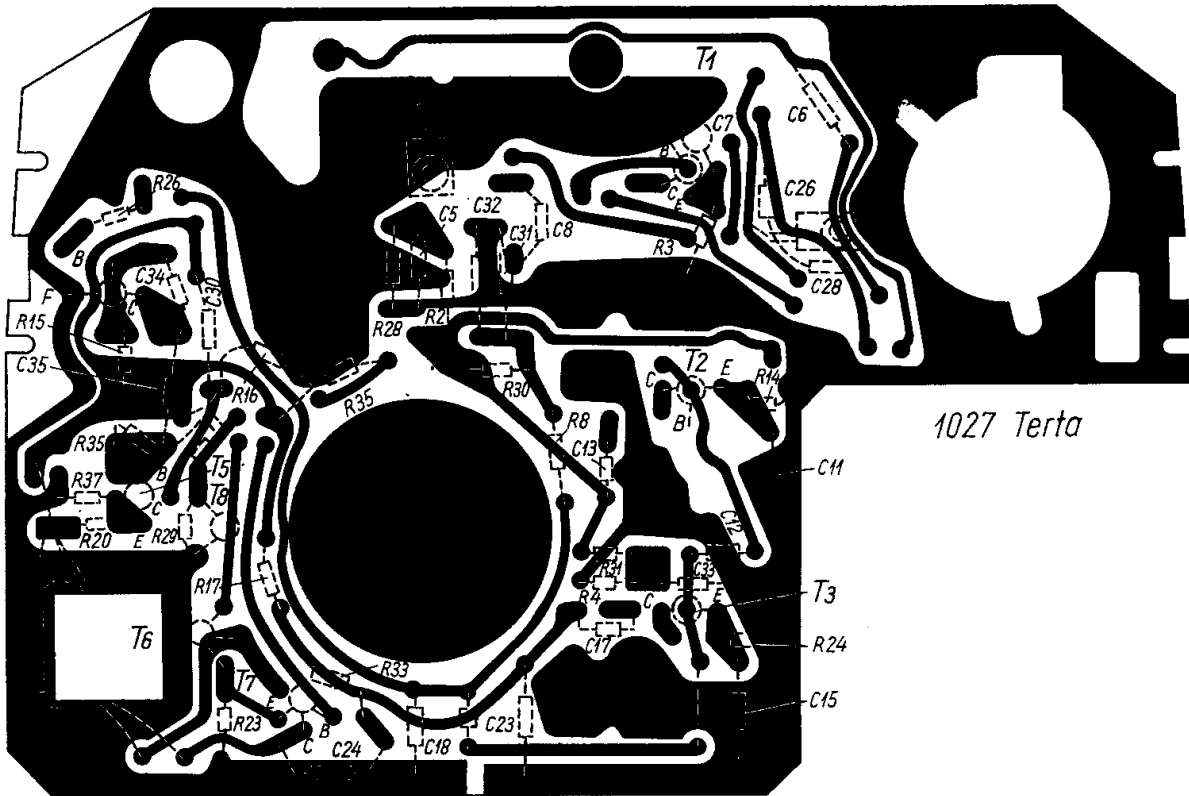
200 Hz-nél	-15 (± 3 dB)
400 Hz-nél	-4 (± 2 dB)
4000 Hz-nél	maximum -10 dB

- A készülék hangfrekvenciás zajfeszültsége lecsavart potencióméternél legfeljebb 3 mV. Antennáról 600 kHz-en 500 μ V-os jellel, 50 mW kimenő teljesítményt beállítva, a jel megszűnése után a zajfeszültség nem lehet több 4 mV-nál.
- Kimenő teljesítmény:** 300 mW, a 3 Ω -os lezáró ellenálláson 0,95 V ($k = 10\%$).
- Hullámsávok:**

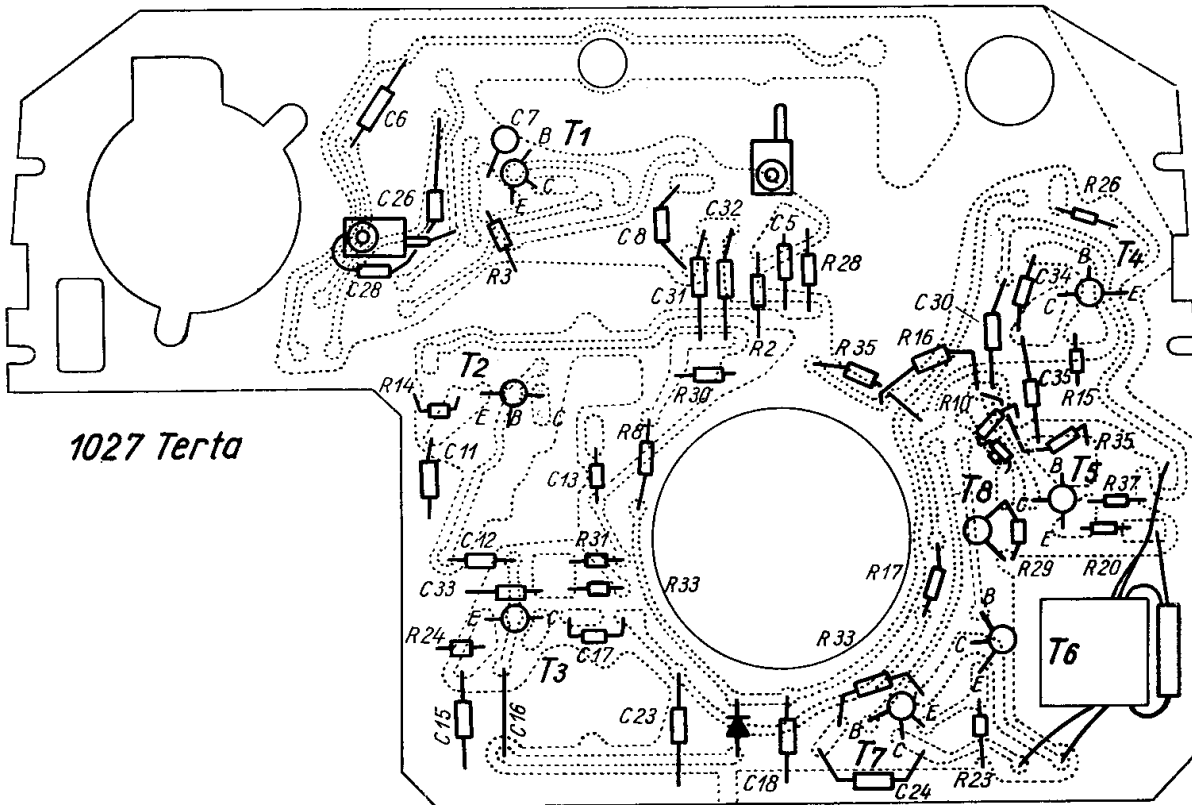
Középhullám	515—1615 kHz = 585—178 m
Hosszúhullám	150—320 kHz = 2000—980 m



1027 Terta



1027 Terta



1027 Terta

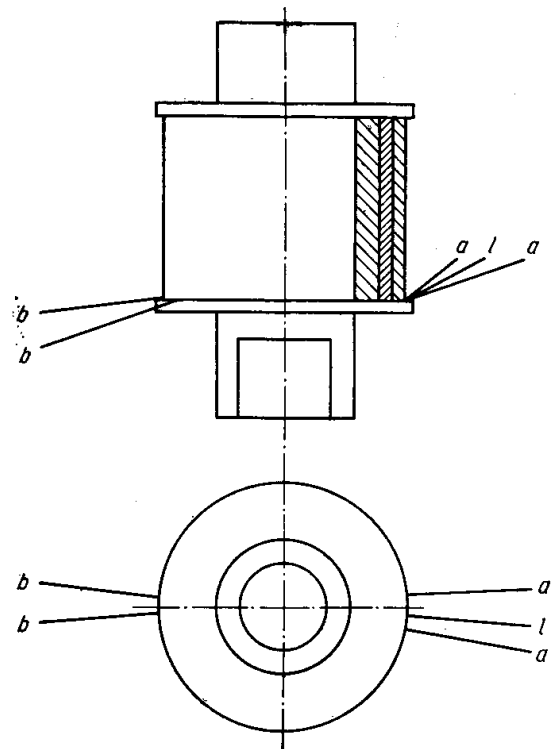
9. Hangolási pontok: középhullámon 589, 1065 és 1541 kHz, hosszúhullámon 161,4 és 308,6 kHz.

ÉRZÉKENYSÉG: Külső antennáról középhullámon $< 150 \mu\text{V}$, hosszúhullámon $< 200 \mu\text{V}$. Ferritantennáról az MSZ 1559. szabvány szerint mérve, középhullámon $< 500 \mu\text{V}$, hosszúhullámon 161 kHz-en $< 1500 \mu\text{V}$, 308 kHz-en $< 1000 \mu\text{V}$. KF érzékenység a második KF tranzisztor bázisáról mérve kb. $< 2 \text{ mV}$, az első KF tranzisztor bázisáról $< 80 \mu\text{V}$, a keverő fokozat bázisáról, nyitott forgónál, rövidrezárt oszcillátor rezgőkörnél $< 80 \mu\text{V}$. A szóban forgó mérő pontokra 1 nF-os kondenzátoron csatlakozunk, a 400 Hz-en 30%-osan modulált szignálból.

10. Sávszélesség: A KF sávszélességet, az előbbieket szerint a KF érzékenységnek megfelelő bemenőjelet tízszeresen megnövelve kell mérni, az elhangolás ilyenkor legfeljebb $\pm 10 \text{ kHz}$ lehet. A teljes sávszélesség: 589 kHz-en a tízszeres bemenőfeszültséghez tartozó elhangolás $\pm 7,5 \text{ kHz}$, 161,4 kHz-en legfeljebb 8,5 kHz.

11. Egyéb adatok:

Hangszóró: $15,5 \times 10 \text{ cm}$ -es ovál, permanens dinamikus.
Méret: $240 \times 178 \times 790 \text{ mm}$.
Súly: 1,8 kg.



TEKERCSADATOK

KF tekercs

Jelölés	Huzal \varnothing mm	Menetszám	Szín
a.	$9 \times 0,05 \text{ ZS}$	113	kék
leág.		78	
b.	$9 \times 0,05 \text{ ZS}$	21	

Demodulátor

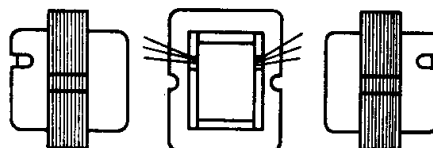
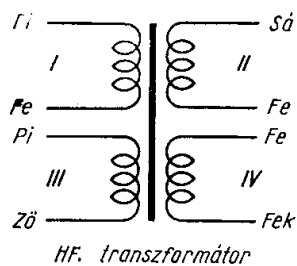
a.	$9 \times 0,05 \text{ ZS}$	113	piros
leág.		78	
b.	$9 \times 0,05 \text{ ZS}$	12	

500 pF-dal lehangolva, $Q < 85$.

Push-pull transzformátor

Jelölés	Huzal \varnothing mm	Menetszám	Megjegyzés
I.	0,13 Z	900	50 Ω
II.	0,13 Z	417	29 Ω
III.	0,13 Z	417	29 Ω
IV.	0,13 Z	900	80 Ω

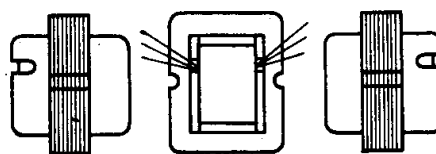
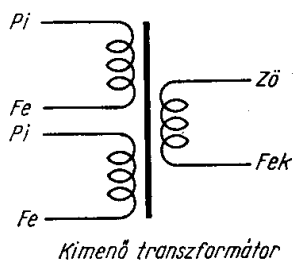
párhuzamos
csévélés



Kimenőtranszformátor

I.	0,3 ZS	170	22 Ω
II.	0,3 ZS	170	22 Ω
III.	0,55 ZS	28	0,2 Ω

párhuzamos
csévélés



Permaloy C