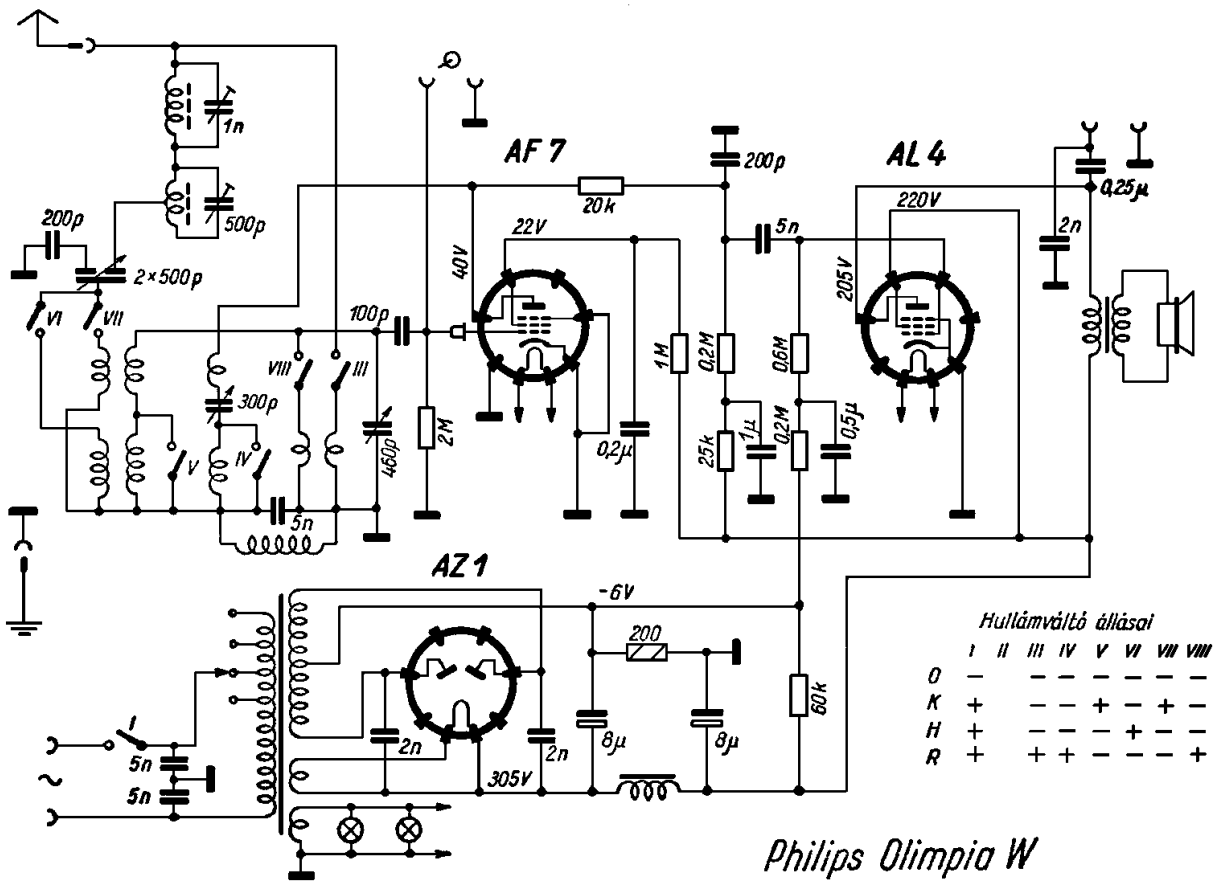
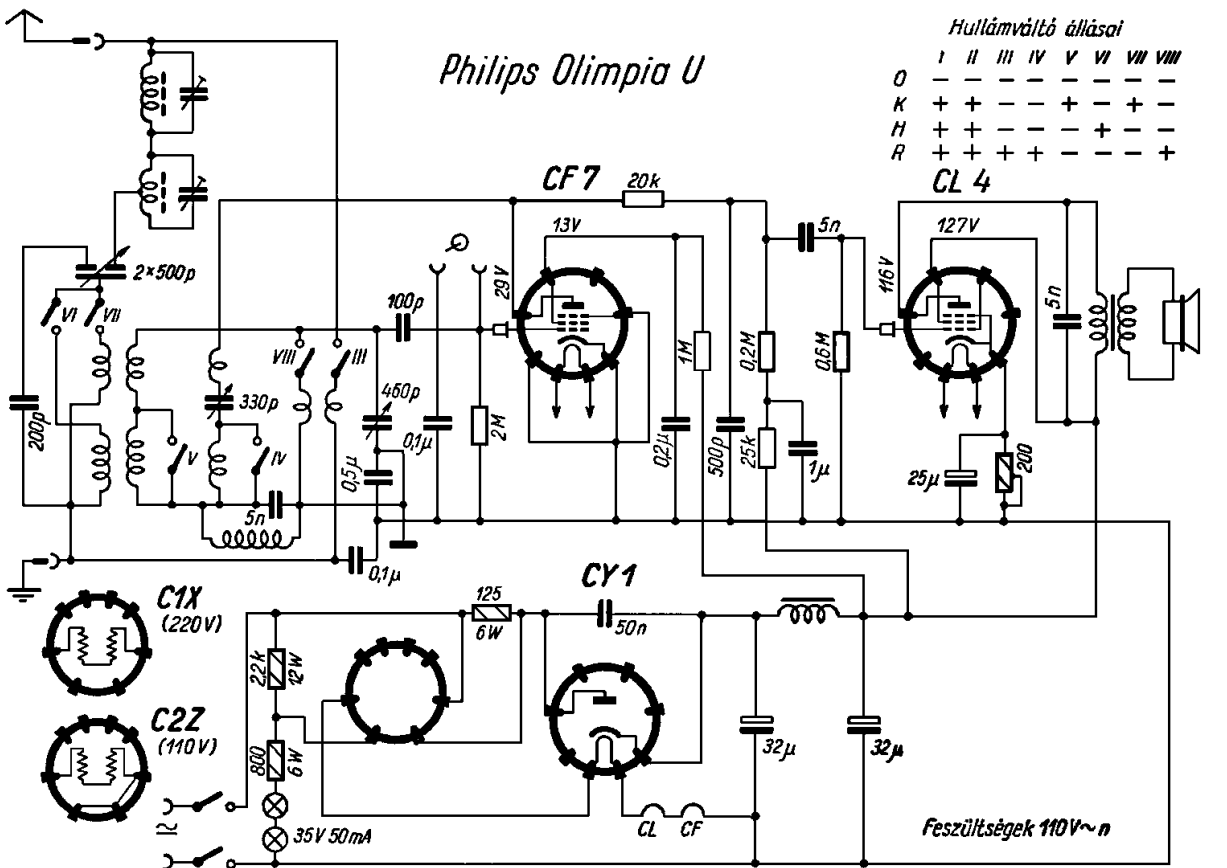


*Philips Olympia W és Olympia U*



*Hullámváltó állásai*

	I	II	III	IV	V	VI	VII	VIII
O	-	-	-	-	-	-	-	-
K	+	-	-	+	+	+	+	-
H	+	-	-	-	+	+	+	-
R	+	+	+	-	-	-	-	+



*Hullámváltó állásai*

	I	II	III	IV	V	VI	VII	VIII
O	-	-	-	-	-	-	-	-
K	+	+	-	-	+	+	+	-
H	+	+	+	-	-	+	+	-
R	+	+	+	+	-	-	-	+

Feszültségek 110V~n