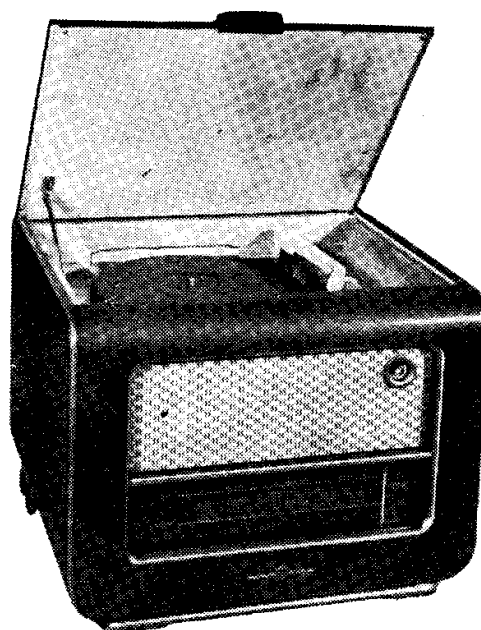
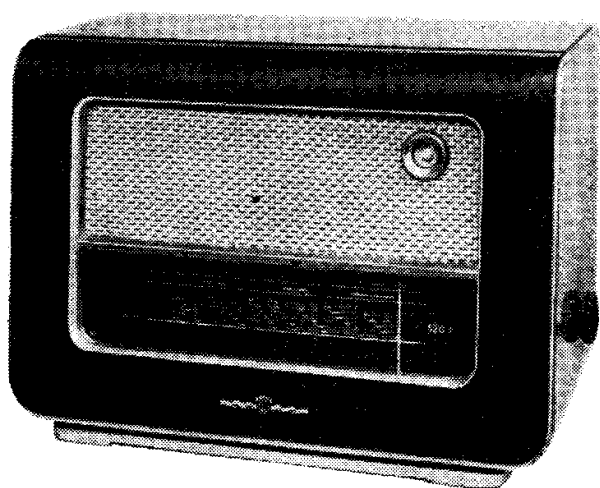


1. 420 A, 520 A, 520 AG ÉS 521 AG ORION

www.oregradiok.hu



- 2. Szuperheterodin rendszerű, váltakozóáramú, 4 + 1, ill. 4 + 2 csöves vevő-készülék, forgótárcsás rendszerű hullámváltóval, nyújtott rövidhullámú sávval. A 420 A-ba 160 mm átmérőjű, permanens dinamikus hangszórót építettek be. A többi típus hangszórója 200 mm kónuszátmérőlű. Az 521 AG hangszórója különlegesen erős mágnesű. Az 520 AG és 521 AG készülékek dobozában lemezjátszó is helyet foglal. A készüléket beszéd-zene kapcsolóval, hangszedő-kapcsolóval, valamint hangszedő-kivezetéssel is ellátták. A vevőben hatásos, ellencsatolással működő, magas- és mélyhang-kiemelőt is alkalmaztak. A bekapcsolt hullámsávot a skálán világított nyíl, a hangszedőállást a skálavilágítás hiánya jelzi.**
- 3. Teljesítményfelvétel 40 W, lemezjátszóval 55 W. Tápfeszültségek: 110, 127, 150, 220 V.**
- 4. A hangfrekvenciás érzékenység beszédállásban 65, zeneállásban 30 mV.**
- 5. A frekvenciamenet hangfrekvenciásan egyenes, 12 dB mélyemelés és 10 dB magasvágás lehetséges.**

6. A bűgőfeszültség előlről -44 dB, lecsavart hangerőszabályozónál a lengőtekerccsen 8 mV. Az első szűrőkondenzátoron $1,8$ V, a másodikon 40 mV a bűgőfeszültség.

7. A kimenő teljesítmény $1,5$ W 10% torzításnál. A lengőtekerccs impedanciája $4,2 \Omega$, ezen mérhető feszültség $2,5$ V.

8. Hullámsávok:

010-es kivitel

Hosszúhullám	$150-320$ kHz = $2000-940$ m	1. sáv
Középhullám	$520-1605$ kHz = $575-187$ m	2. sáv
Rövidhullám	$5,75-11,4$ MHz = $52-26,1$ m	3. sáv
Rövidhullám	$11,4-21,8$ MHz = $26,1-13,7$ m	4. sáv

020-as kivitel

Középhullám	$520-1605$ kHz = $575-187$ m	2. sáv
Halászsáv	$2-5,75$ MHz = $150-52$ m	5. sáv
Rövidhullám	$5,75-11,4$ MHz = $52-26,1$ m	3. sáv
Rövidhullám	$11,4-21,8$ MHz = $26,1-13,7$ m	4. sáv

030-as kivitel

Hosszúhullám	$150-320$ kHz = $2000-940$ m	1. sáv
Középhullám	$520-1605$ kHz = $575-187$ m	2. sáv
Halászsáv	$1,6-4,9$ MHz = $187-61$ m	6. sáv
Rövidhullám	$6-17,8$ MHz = $50-16,7$ m	7. sáv

040-es kivitel

Középhullám	$520-1605$ kHz = $575-187$ m	2. sáv
Rövidhullám	$6-11,45$ MHz = $50-26$ m	8. sáv
Rövidhullám	$11,45-17,55$ MHz = $26-17$ m	9. sáv
Rövidhullám	$17,55-22,5$ MHz = $17-13,3$ m	10. sáv

9. A hangolási pontok a skálán be vannak jelölve.

010-es kivitelnél

hosszúhullámon: $169,9$ és 290 kHz, középhullámon: 576 és 1495 kHz, rövidhullámon: $6,01$ és 10 MHz, $11,69$ és $21,75$ MHz.

020-as kivitelnél

középhullámon: 576 és 1495 kHz, halászsávon: $2,2$ és $5,5$ MHz, rövidhullámon $6,01$ és 10 MHz, $11,69$ és $21,75$ MHz.

030-as kivitelnél

hosszúhullámon: $169,9$ és 290 kHz, középhullámon: 576 és 1495 kHz, halászsávon: $1,8$ és $4,5$ MHz, rövidhullámon $6,01$ és $17,87$ MHz.

040-es kivitelnél

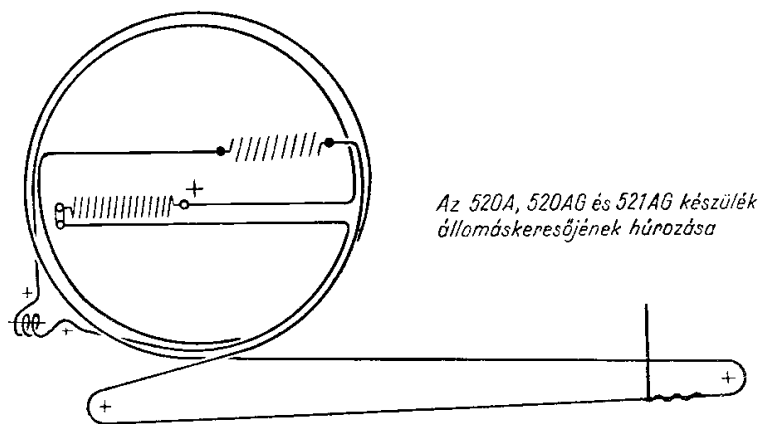
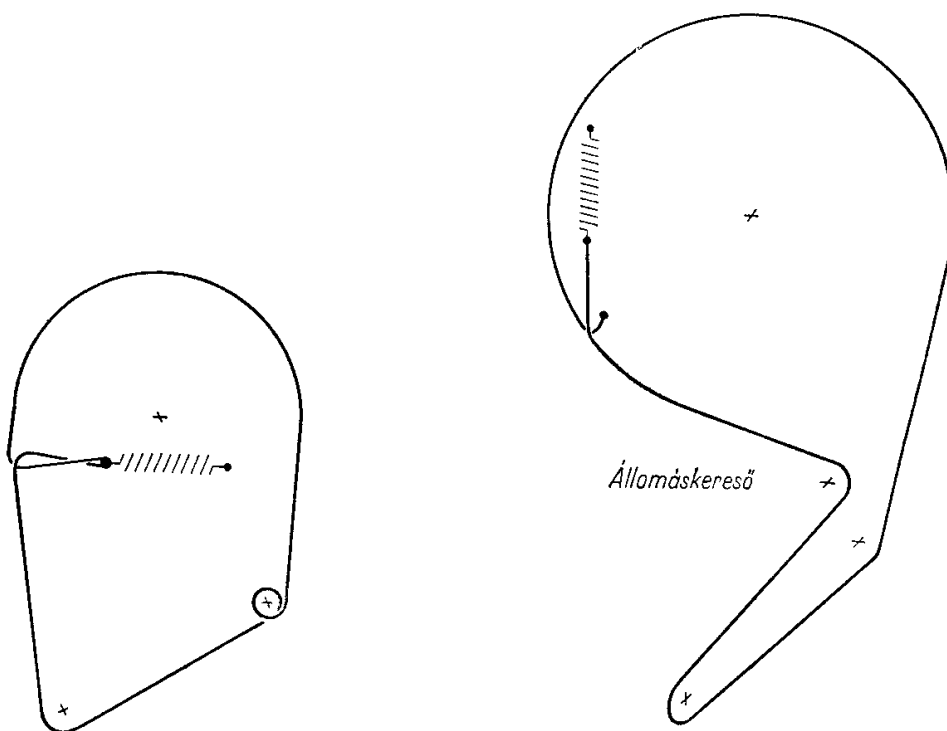
középhullámon: 576 és 1495 kHz, rövidhullámon: $6,01$ és 10 MHz, $11,69$ és $15,1$ MHz, $17,87$ és $21,75$ MHz.

ÉRZÉKENYSÉG: 1600 kHz alatt jobb mint $25 \mu\text{V}$, e fölött $< 60 \mu\text{V}$.
A keverőcső rácásáról $< 50 \mu\text{V}$, a KF cső rácásáról $4000 \mu\text{V}$.

10. Sávszélesség: 20 dB csillapításnál ± 6 kHz.

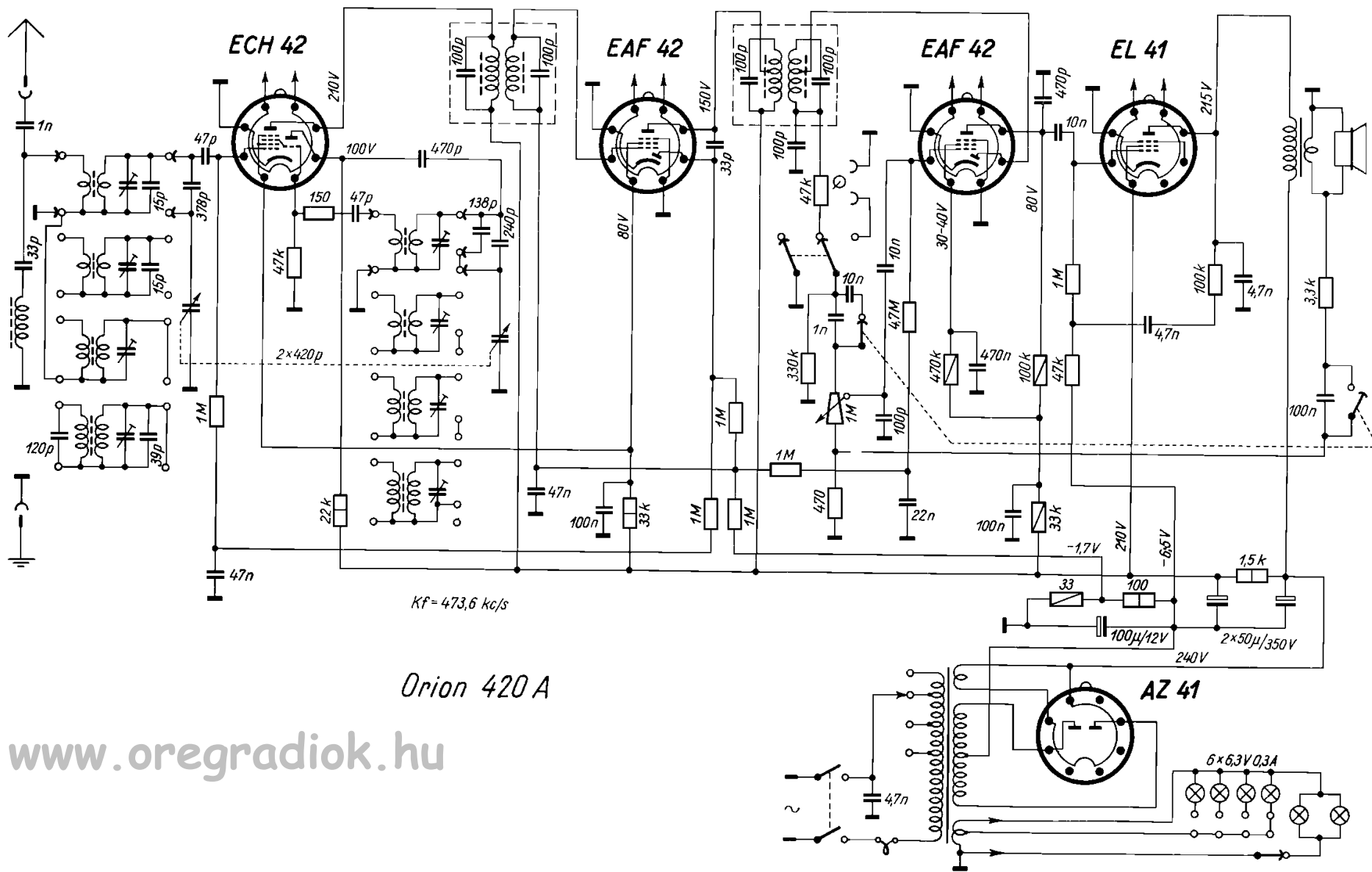
11. Egyéb adatok:

	a 420 A-nál	az 520 A-nál	az 520 AG és 521 AG-nál
Skálavilágítás:	6 db 6,3 V/0,3	ua.	ua.
Hangszóró:	160 mm \varnothing , 8000 G	200 mm \varnothing , 9000 G	200 mm \varnothing , 10 000 G
Méret:	360×250×200 mm	500×350×260 mm	510×410×360 mm
Súly:	7 kg	10 kg	18 kg
Lemezjátszó fordulatszáma:	—	—	78, 45 és $33\frac{1}{3}$ percenként

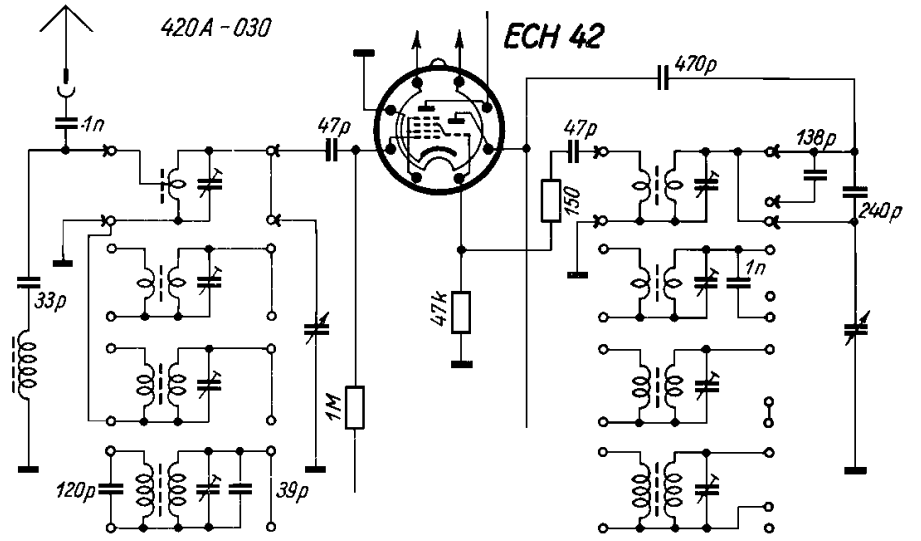
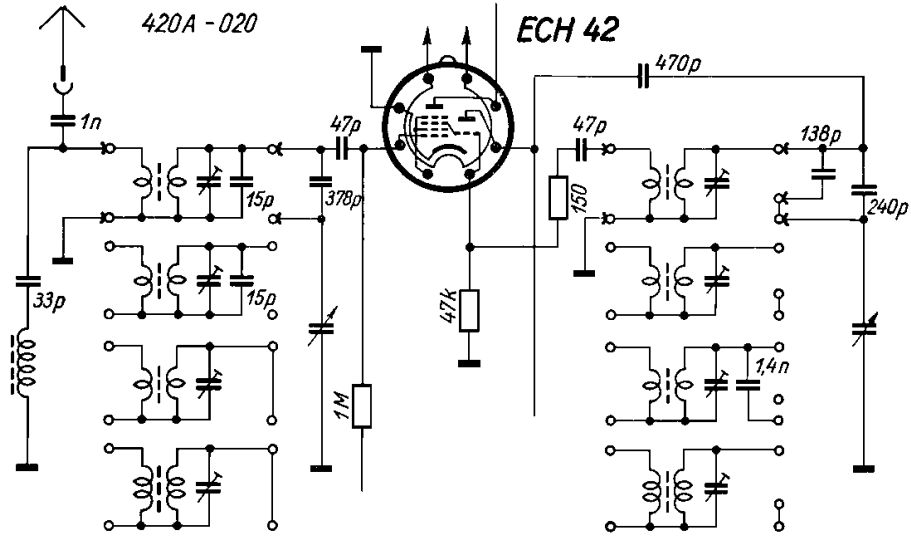


TEKERCSADATOK

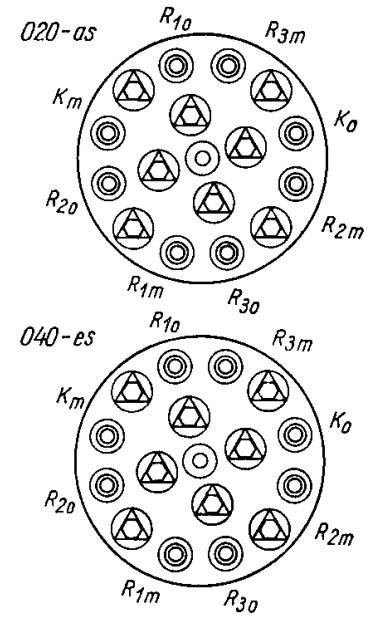
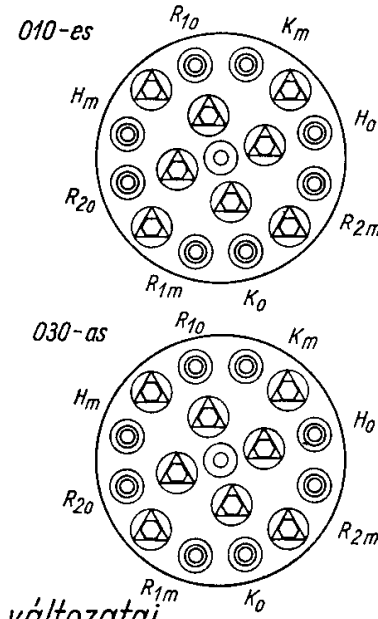
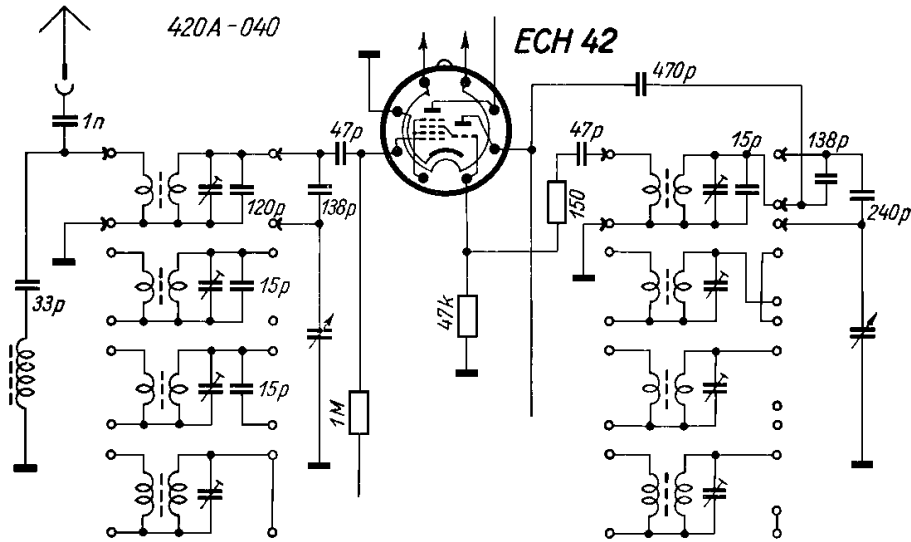
Hullámsáv	Cséve Ø	Vasmag	Tekercselés	Huzal Ø mm	Menetszám	Megjegyzés
1. Ho	M 6	M 1	a X	0,15 ZS	112	
			b X	0,15 ZS	35	
Hm	M 6	M 1	a X	0,1 ZZ	400	
			b X	0,1 ZZ	900	
2. Ko	M 6	M 1	a X	0,15 ZS	78	
			b X	0,15 ZS	24	
Km	M 6	M 1/2	a X	9×0,05 ZS	137	
			b X	0,1 ZZ	500	
3. Ro	M 6	M 11	a S	0,4 ZS	7	
			b S	0,15 ZS	8	
Rm	M 6	M 11	a S	0,4 ZS	7	
			b X	0,15 ZS	19	
4. Ro	M 6	M 1	a S	0,2 ZS	17	
			b S	0,15 ZS	9	
Rm	M 6	M 1	a S	0,2 ZS	19	
			b X	0,15 ZS	50	
5. Ro	M 6	M 11	a S	0,4 ZS	7	
			b S	0,15 ZS	8	
Rm	M 6	M 11	a S	0,4 ZS	7	
			b X	0,15 ZS	19	
6. Ro	M 6	M 1	a S	0,4 ZS	12	
			b S	0,15 ZS	7	
Rm	M 6	M 1	a S	0,4 ZS	9,5	
			b S	0,4 ZS	3,5	
7. Ro	M 6	M 1	a S	0,2 ZS	40	
			b S	0,15 ZS	11	
Rm	M 6	M 1	a X	9×0,05 ZS	43	
			b X	0,1 ZZ	150	
8. Ro	M 6	M 11	a S	0,4 ZS	6,5	
			b S	0,15 ZS	7	
Rm	M 6	M 11	a S	0,4 ZS	5	
			b X	0,15 ZS	19	
9. Ro	M 6	M 11	a S	0,2 ZS	19	
			b S	0,15 ZS	10	
Rm	M 6	M 1	a S	0,1 ZS	9,5	
			b X	0,15 ZS	19	
10. Ro	M 6	M 11	a S	0,2 ZS	19	
			b S	0,15 ZS	2	
Rm	M 6	M 1	a S	0,2 ZS	19	
			b X	0,15 ZS	50	
KF szívó	M 6	M 1	a X	0,1 ZZ	450	
I. KF	M 6	M 1/2	a X	9×0,05 Z	295	pr.-sec. 35 mm
II. KF	M 6	M 1/2	a X	9×0,05 Z	95+200	pr.-sec. 35 mm



Orion 420 A



www.oregradiok.hu



Orion 420 A, 420 U, 520 A, 520 AG és 521 AG különböző változatai