

Standard UNIVERSALIS TÖRPEZUPER 4433 T

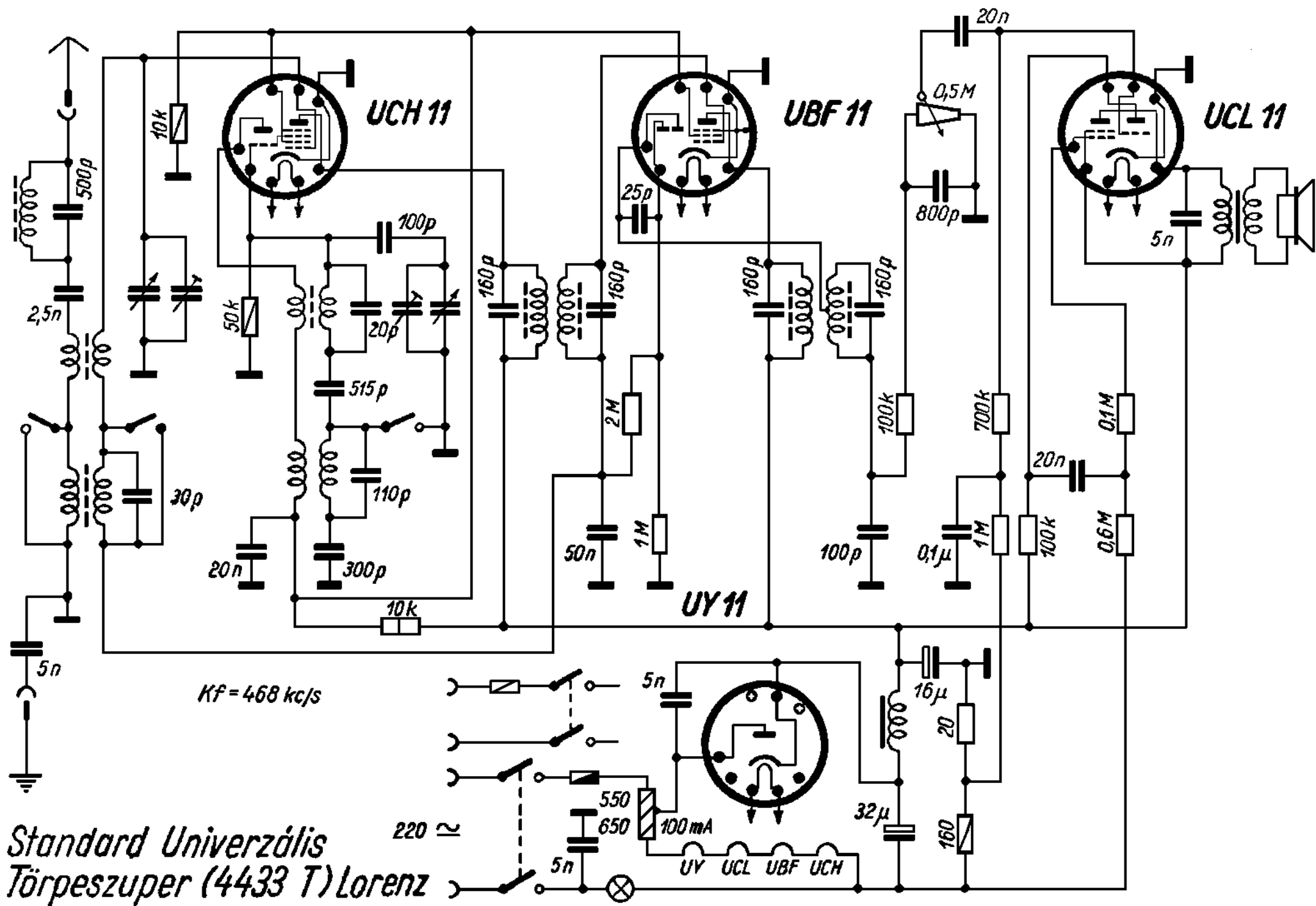
C1	Keramikus kondenzátor	0.31643/I	500pF±2% 1500V
C2	Tárcsakondenzátor	0.31252/I	20pF±10% 250/750V=
C3	Tekercskondenzátor	D3N. 41321	5000pF/20/250V/
C4	Tekercskondenzátor	0.31067/I	20000pF±10% 250/750V=
C5a	Kettős forgó kondenzátor	0.32392	
C5b			
C6	Kettős trimmer konden.	0.31794/I	KO 2515 A
C7	Hescho		
C8	Hescho-kondenzátor	Tempa „T“ Type „TTH“	404/160pF±2% 250/750V
C9	Hescho-kondenzátor	Tempa „T“ Type „TTH“	404/160pF±2% 250/750V
C10	Hescho-kondenzátor	Tempa „T“ Type „TTH“	404/160pF±2% 250/750V
C11	Hescho-kondenzátor	Tempa „T“ Type „TTH“	404/160pF±2% 250/750V
C12	Papírkondenzátor	RFNFK160	50000pF±10% 250/750=
C13	Tekercskondenzátor	0.31067/I	25pF±10% 250/750V=
C14	Tekercskondenzátor	0.31067/I	100pF±10% 250/750V=
C15	Tekercskondenzátor	0.31067/I	800pF±10% 250/750V=
C16	Papírkondenzátor	RFNFK18c	0.1MF±10% 250/750V=
C17	Tekercs kondenzátor	0.31067/I	20000pF±10% 250/750V=
C18	Keramikus kondenzátor	0.31643/I	515pF±1% 1500V
C19	Tekercskondenzátor	0.31067/I	20000pF±10% 250/750V=
C20	Papír kondenzátor	RFNFK 11c	5000pF±20% 250/750V=
C21	Elektrolitikus kond.	0.32398	16+32MF±10% 275/300V
C22	Elektrolitikus kond.		
C23	Tekercskondenzátor	0.31067/XII	5000pF±10% 350 2250V=
C24	Tekercskondenzátor	0.31067/XII	5000pF±10% 350 2250V=
C25	Tekercskondenzátor	0.31067/I	100pF±10% 250/750V=
C26	Tekercskondenzátor	D3N 42321	2500pF/20/250V/
C27	Kerámia kondenzátor	0.31252/I	(Sapka)30pF±5% 250/750V
C28	Kerámia kondenzátor	0.31643/I	110pF±1% 1500V
C29	Kerámia kondenzátor	0.31643/I	300pF±1% 1500V

R1	Ellenállás	RFN50K/0.5	±10%
R2	Ellenállás	0.30582/II	10±10% 1W
R3	Ellenállás	RFN1M/0.25	±10%
R4	Potencióméter	0.32397/E/P/S	500K±20% 0.25W
R5	Ellenállás	RFN100K/0.25	±10%
R6	Ellenállás	RFN700/0.25	±10%
R7	Ellenállás	RFN1M/0.25	±10%
R8	Ellenállás	RFN10K0.5	±10%
R9	Ellenállás	RFN100K/0.25	±10%
R10	Ellenállás	RFN100K/0.25	±10%
R11	Ellenállás	0.30582/XIII	600K±10% 0.25W
R12	Ellenállás	0.30582/XIII	20±10% 0.25W
R13	Ellenállás	RFN160/0.5	±10%
R14	Huzalellenállás	0.32385	650/550±5% 100mA:100 ±25% 200/—0% mA
R15			
R16	Ellenállás	RFN2M/0.5	±10%

L1	Zárókörtekercs	0.32390/I	
L2	Előkörtekercs	0.32390/II	
L3	közép		
L4	Előkörtekercs	0.32390/III	
L5	hosszú		
L6	Oscillátortekercs	0.32390/IV	
L7	közép		
L8	Oscillátortekercs	0.32390/V	
L9	hosszú		
L10	Z—F		
L11	Sávszűrőtekercsek	0.32390/VI	
L12	Sávszűrőtekercsek		
L13	Sávszűrőtekercsek	0.32390/VII	
LF	Hangszóró	Z.O.30413 bezw	Z.O.30433
U	Kimenőtranszformátor	0.32411 bezw	0.32407
S	Kiolvadóbetét		0.4/250DJN.41575
L	Világító		D5V.O.2A.VDE1550K1ar

Csővek:
UCH11
UBF11
UCL11
UY11





Standard Univerzális
 Törpeszuper (4433 T) Lorenz