

1. AR 604 ÉS AG 604 ORION

2. 5 + 2 novál csővel működő, középszuper készülék, nyomógombos hullámváltóval, beépített, forgatható ferritantennával, AM és FM vételre. Folyamatos fiziológiás hangerőszabályozó, külön mély- és magashang-szabályozó, a zeneszámoknak megfelelő (jazz, orchester, szóló) hangszínszabályozó, valamint egy nagy és két kis hangszóró biztosítja a vevő jó hangszínezetét. Műanyaggal díszített, fényes fadobozban, vízszintes skálával kerül forgalomba.
3. **Teljesítményfelvétel:** 60 W. Tápfeszültségek: 110, 127, 150, 220, 240 V.
4. **Hangfrekvenciás érzékenység:** 20 mV.
5. **Frekvenciamenet** 1000 Hz-hez viszonyítva, 1/10-ére felcsavart potencióméter állásban, felcsavart mély és lecsavart magas hangszínszabályozónál 100 Hz-nél +5 dB, 20 kHz-nél -12 dB. Mindkét hangszínszabályozó felcsavart állásában 100 Hz-nél +5 dB, 20 kHz-nél +15 dB. Mindkét szabályozó lecsavart állásában 50 Hz-nél -10 dB, 20 kHz-nél -10 dB.
6. **Bűgőfeszültség** előlről -43 dB. Felcsavart hangerőnél max 20 mV a lengőtekerccsen. Az első szűrőkondenzátoron 2,3 V, a másodikon 50 mV a bűgőfeszültség.
7. **Kimenő teljesítmény** 10% torzításnál 3 W, kb. 3,9 V az 5 Ω-os lengőtekerccsen.
8. **Hullámsávok:**

010-es kivitel	
Hosszúhullám	150—320 kHz = 2000—940 m
Középhullám	520—1604 kHz = 575—187 m
Rövidhullám	5,75—11,4 MHz = 52—26 m
Rövidhullám	11,4—21,8 MHz = 26—13,7 m
Ultrarövidhullám	87,5—100 MHz = 3,4—3 m
020-as kivitel	
Középhullám	520—1605 kHz = 575—187 m
Halászsáv	1,6—5 MHz = 60—187 m
Rövidhullám	6—11,4 MHz = 52—26 m
Rövidhullám	11,4—21,8 MHz = 26—13,7 m
Ultrarövidhullám	87,5—100 MHz = 3,4—3 m
9. A hangolási pontok a skálán (arany tűskével) be vannak jelölve.

010-es kivitelnél

hosszúhullámon: 169,9 és 290 kHz, középhullámon: 576 és 1495 kHz, rövidhullámon: 6,01 és 10 MHz, 11,91 és 21,75 MHz, URH-n: 88 és 100 MHz.

020-as kivitelnél

középhullámon: 576 és 1495 kHz, halászsávon: 1,8 és 4,5 MHz, rövidhullámon: 6,01 és 10 MHz, 11,91 és 21,75 MHz, URH-n: 88 és 100 MHz. ÉRZÉKENYSÉG 1600 kHz alatt $< 30 \mu\text{V}$, afölött $< 60 \mu\text{V}$. A keverőcső rácásáról $< 100 \mu\text{V}$, a KF erősítőcső rácásáról 2 mV. FM-re az érzékenység $6 \mu\text{V}$. Az ECH 81-es cső rácán kb. $600 \mu\text{V}$, az EF 89 rácán kb. 20 mV.

10. Sávszélesség AM-nél tízszeres bemenőfeszültségnél ± 6 kHz, FM-re 3 dB csillapításnál ± 60 kHz.

$$F = 4 kT_0.$$

Tükörselektivitás 170 kHz-nél 1 : 500, 600 kHz-nél 1 : 200, 10 MHz-nél 1 : 6, 15 MHz-nél 1 : 2.

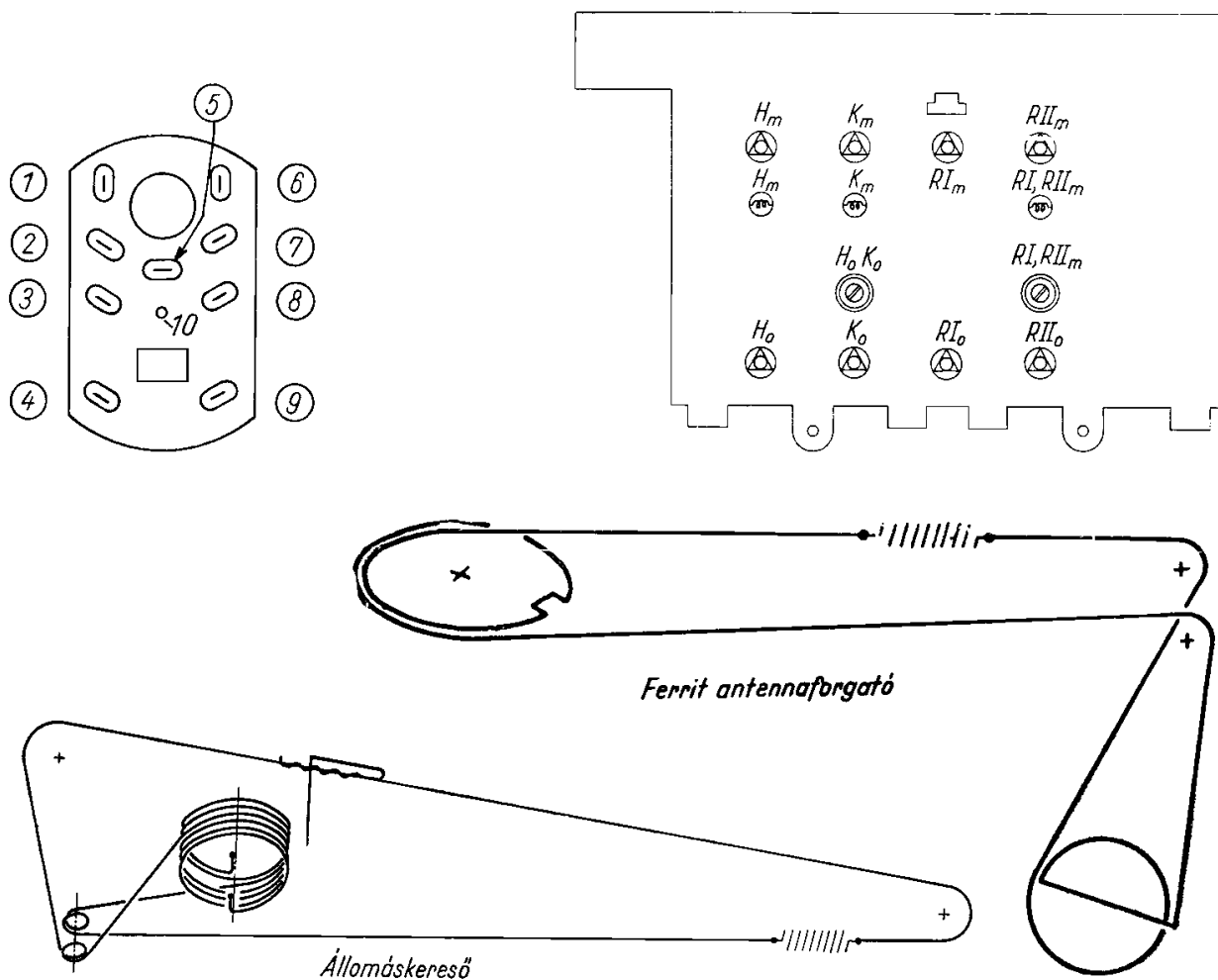
11. Egyéb adatok:

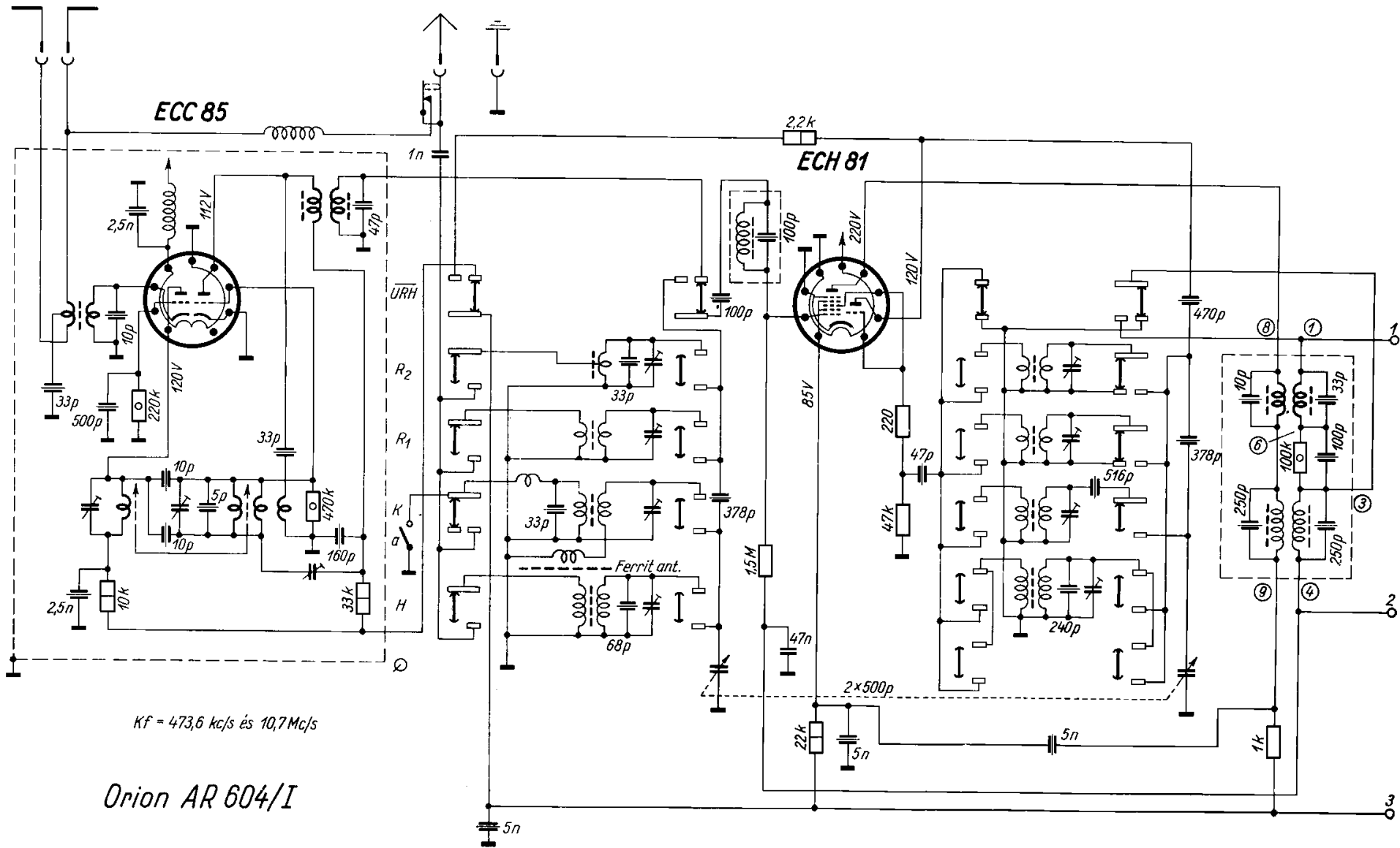
Skálavilágítás: 2 db 6,3 V/0,3 A-es izzó.

Hangszóró: 1 db 200 mm \varnothing és 2 db 90 mm \varnothing , 10 000 G-os permanens dinamikus.

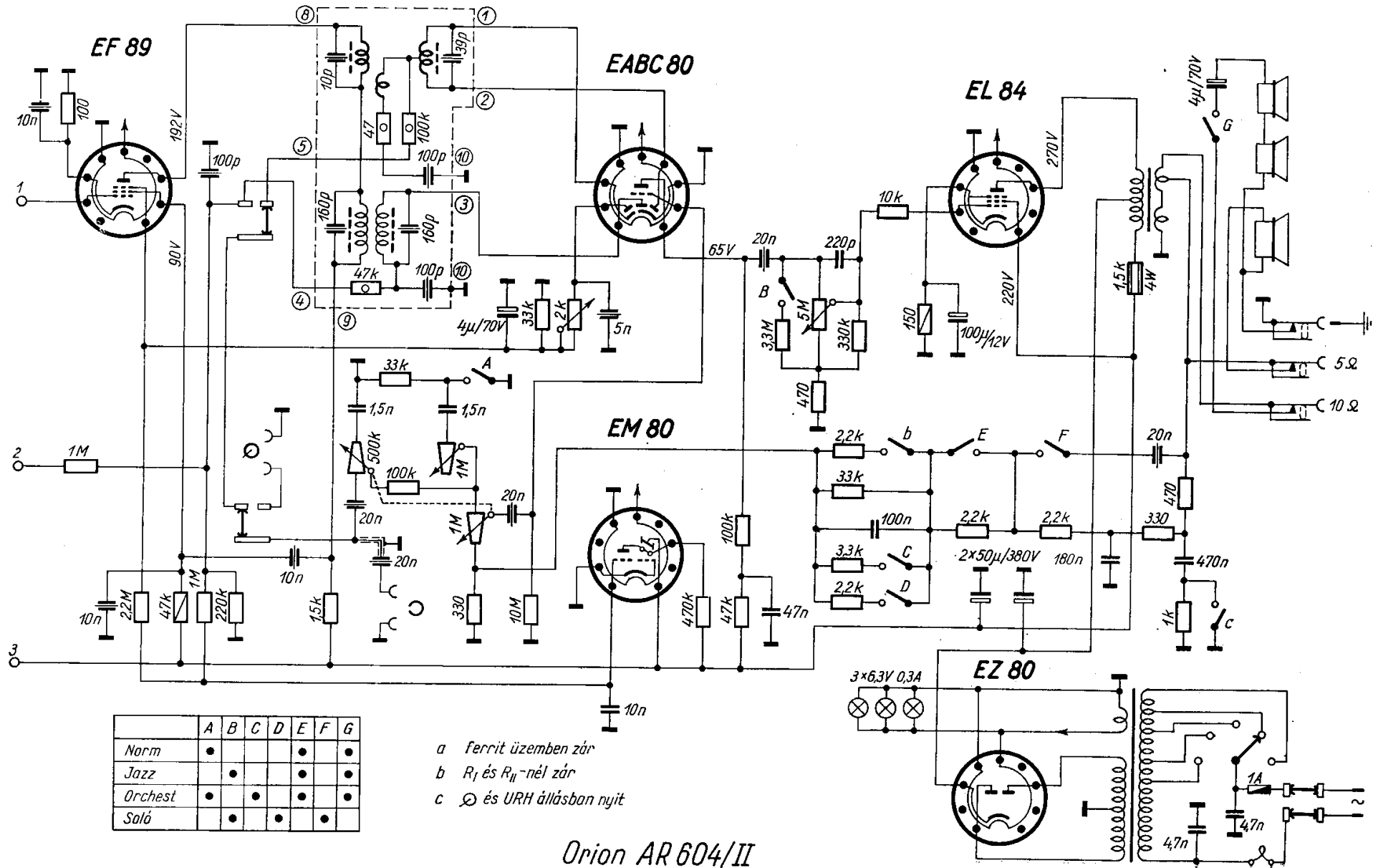
Méret: 570 \times 380 \times 230 mm.

Súly: kb. 10 kg.





Orion AR 604/I



Orion AR 604/II

TEKERCSADATOK

Hullámsáv	Cséve \varnothing	Vasmag	Tekercselés	Huzal \varnothing mm	Menetszám	Megjegyzés
Ho	M 6	M 1/2	a+b X	0,15 Z?	100+28	Leágazásos tekercsek 1 csévén
Ko	M 6	M 1/2	a+b X	0,15 ZZ	82+21	
Hm	M 6	M 1	a X b X	0,1 ZZ 0,1 ZZ	400 900	
Km	M 6	M 1	a X b X	10×0,05 ZS 0,1 ZS	70 500	
Ro 1.	M 6	M 1/2	a S	0,2 ZS	13	egy cséve- testen
Ro 2.	M 6	M 1/2	b S	0,15 ZS	7	
			a S	0,4 ZS	8	
			b S	0,15 ZS	7	
Rm 1.	M 6	M 1/2	a S	0,2 ZS	15	
			b X	0,1 ZS	50	
Rm 2.		M 1/2	a+b S	0,4 ZS	4+2	
Felülvágó szűrő		—	a X	0,1 ZZ	285	33 pF kerámia kondenzátor
KF szívó	M 6	M 1	a X	9×0,05 ZS	295	
URH ant.	\varnothing 4	M 1	a S	0,3 ZS	3	
			b S	0,19 ZS	2+2	
URH m	\varnothing 9,8	réz	a S	1,5 ezüstö- zött réz	5	2,4 mm/menet
URH o	\varnothing 8,9	réz	a S	1,5 ezüstö- zött réz	5	2,4 mm/menet
			b S	0,2 ZS	1	
			c S	0,3 ZS	12	
URH KF	M 6	M 11	a S	0,15 ZS	32	a szerelvény- ben
		M 11	b S	0,15 ZS	17	
URH fojtó	\varnothing 4	—	a S	0,5 ZS	24	
URH KF	M 6	M 11	a S	0,15 ZS	38	
			b S	0,15 ZS	23	
I. KF	M 7	M 1	a X	9×0,05 ZS	198	
URH arány- detektor	M 6	M 11	a S	0,3 ZS	65	sorbakötve
			b S	0,15 ZS	15	
			c S	0,35 ZZ	16	
			d S	0,35 ZZ	16	
II. KF	M 7	M 1	a X	9×0,05 ZZ	225	
Ferritantenna	\varnothing 10×135	M 1	a S	20×0,05 ZS	50	