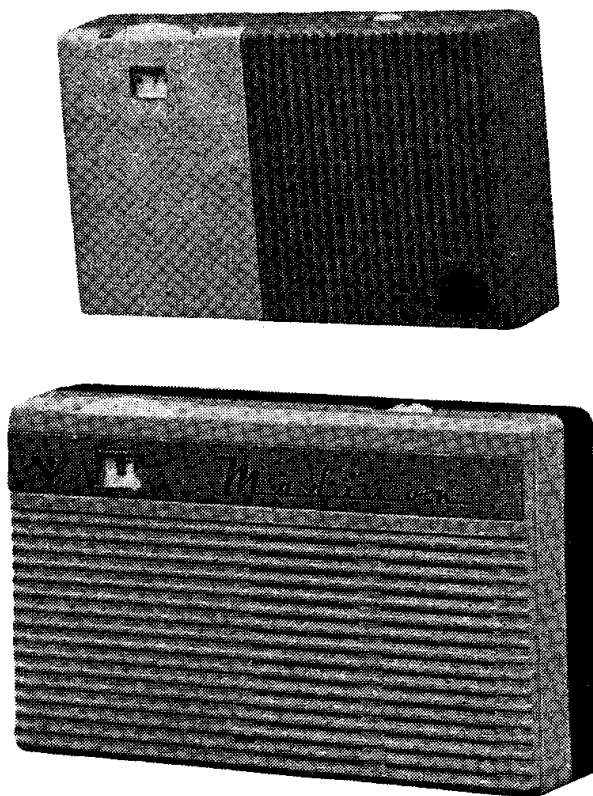


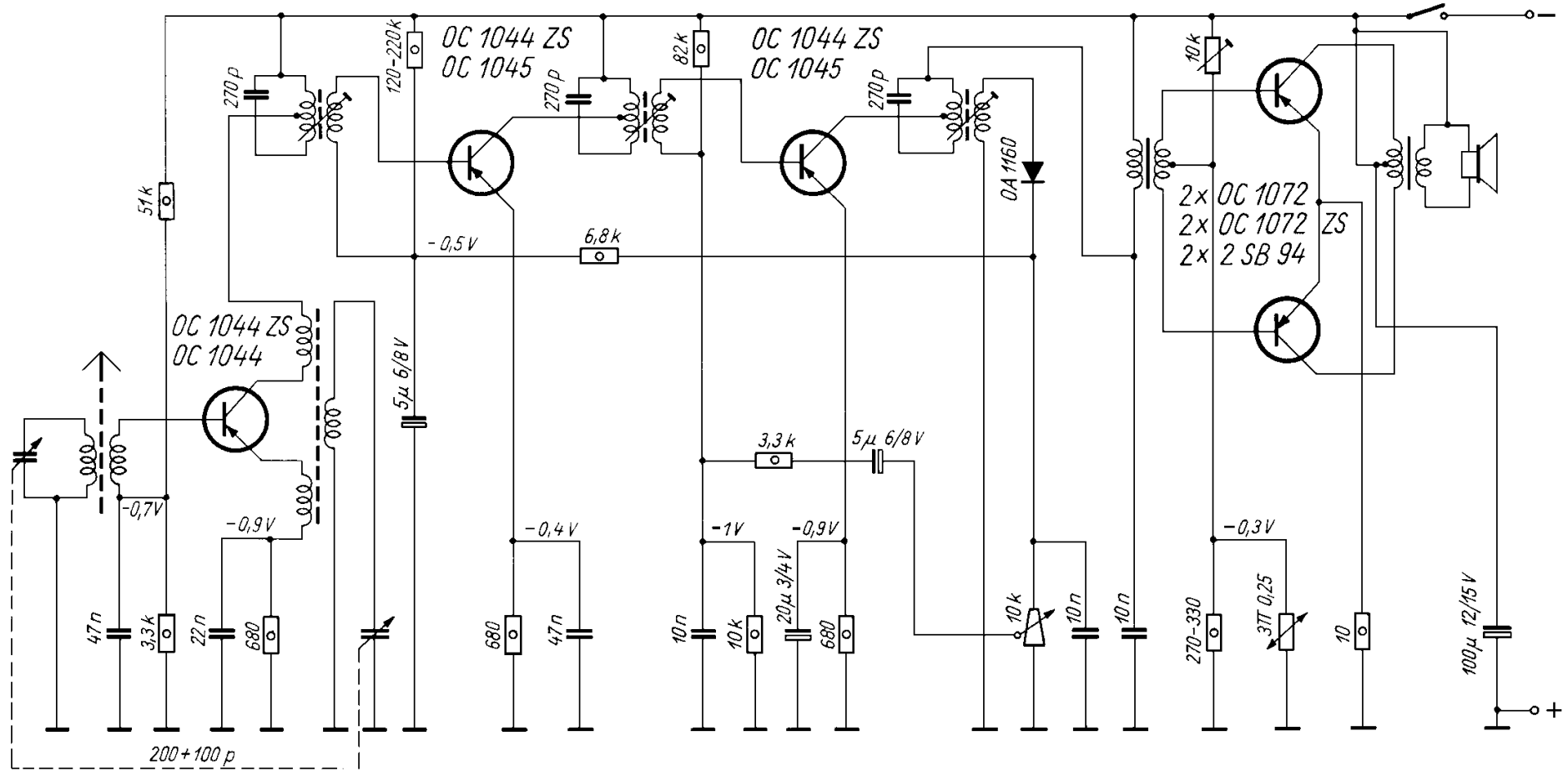
BZS 51

Madison

zsebrádió



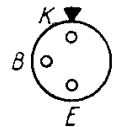
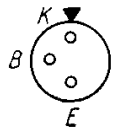
2. Öt tranzisztorral és egy germániumdiódával működő zsebrádió középhullámra. A hangoltkörök száma öt. A készüléknek beépített ferritantennája van. A vevő harmadik tranzisztora reflex-kapcsolásban egyidejűleg közép- és hangfrekvenciás erősítő.
3. Tápfeszültség: 9 V (6 IT jelű miniatűr telep). Áramfelyétel kivezérlés nélkül legfeljebb 10 mA, 100 mW-ra kivezérelve 24 mA. A legkisebb tápfeszültség 5 V, amelyen a készülék még megbízhatóan működik.
4. Hangf ekvenciás érzékenység: jobb, mint 15 mV a hangerő-szabályozó potencióméterről. A 4 Ω impedanciájú hangszórón az 50 mW-nak 0,45 V felel meg.
5. Hangfrekvenciás átvitel: nagyfrekvenciás jellel mérve, 350...2000 Hz a 3 dB-es pontok között.
6. Hangfrekvenciás zajfeszültség: a hangszóró kapcsokon lecsavart potencióméterállás mellett, 20 perc üzemidő után jobb, mint 3,5 mV.
7. Kimenő teljesítmény: 1000 Hz-cel modulált nagyfrekvenciás jellel mérve 90 mW ($k = 10\%$). A 4 Ω impedanciájú hangszórón ez 0,6 V-nak felel meg.
8. Hullámsávok:
középhullám 520...1620 kHz (576...185 m).
9. Hangolási pontok: 570 és 1500 kHz.
ÉRZÉKENYSÉG: az MSZ 1559–62 szerint 20 mV-ra (ennek a 4 Ω-os hangszórón 283 mV felel meg) 1500 μV/m. A KF-érzékenység az első tranzisztor bázisáról jobb, mint 50 μV, a második tranzisztor bázisáról jobb, mint 500 μV, a harmadik tranzisztor bázisáról jobb, mint 3500 μV. KF = 455 kHz.



OC 1044 (ZS)
 OC 1045
 OC 1072 (ZS)

2 SB 94

KF = 455 kHz



BZS-51 Madison VT gyár

10. **Sávszélesség.** A 10-szeres bemenő jelhez tartozó elhangolás ± 7 kHz. Tükör-szelektivitás kb. 26 dB. Középfrekvenciás zavarérzékenység 14 dB.

11. **Egyéb adatok:**

Hangszóró: 65 mm \varnothing permanens dinamikus, 4 Ω -os.

Méret: 12 \times 7 \times 3 cm.

Súly: kb. 280 g.

Tekercs adatok:

Lapos ferritrúd: 70 \times 18 \times 3,3 mm.

Rezgőköri tekercs: 90 menet, 20 \times 0,05 ZS.

Csatoló tekercs: 7 menet, 20 \times 0,05 ZS.

Oszcillátortekercs: 12 menet, 5 \times 0,05 Z, 0,3 Ω ;

6 menet, 5 \times 0,05 Z, 0,15 Ω ;

120 menet, 5 \times 0,05 Z, 3,5 Ω .

I. és II. KF 60+110 menet, 5 \times 0,05 Z;

10 menet, 5 \times 0,05 Z.

III. KF 60+110 menet, 5 \times 0,05 mm \varnothing Z;

40 menet, 5 \times 0,05 mm \varnothing Z.

Vezérlő transzformátor:

primer: 850 menet, 0,08 mm \varnothing Z, 150 Ω ;

szekunder: 2 \times 340 menet, 0,1 mm \varnothing Z, párhuzamosan tekercselve, 30 + 30 Ω ;

vasmag M-20 permalloy C, pakett: 7,5 mm.

Kimeneti transzformátor:

primer: 2 \times 272 menet, 0,16 mm \varnothing Z, párhuzamosan tekercselve, 11,5 + 11,5 Ω ;

szekunder: 30 menet, 0,35 mm \varnothing Z, 0,25 Ω , légrés nélkül;

vasmag: M-20 permalloy C, pakett: 7,5 mm.