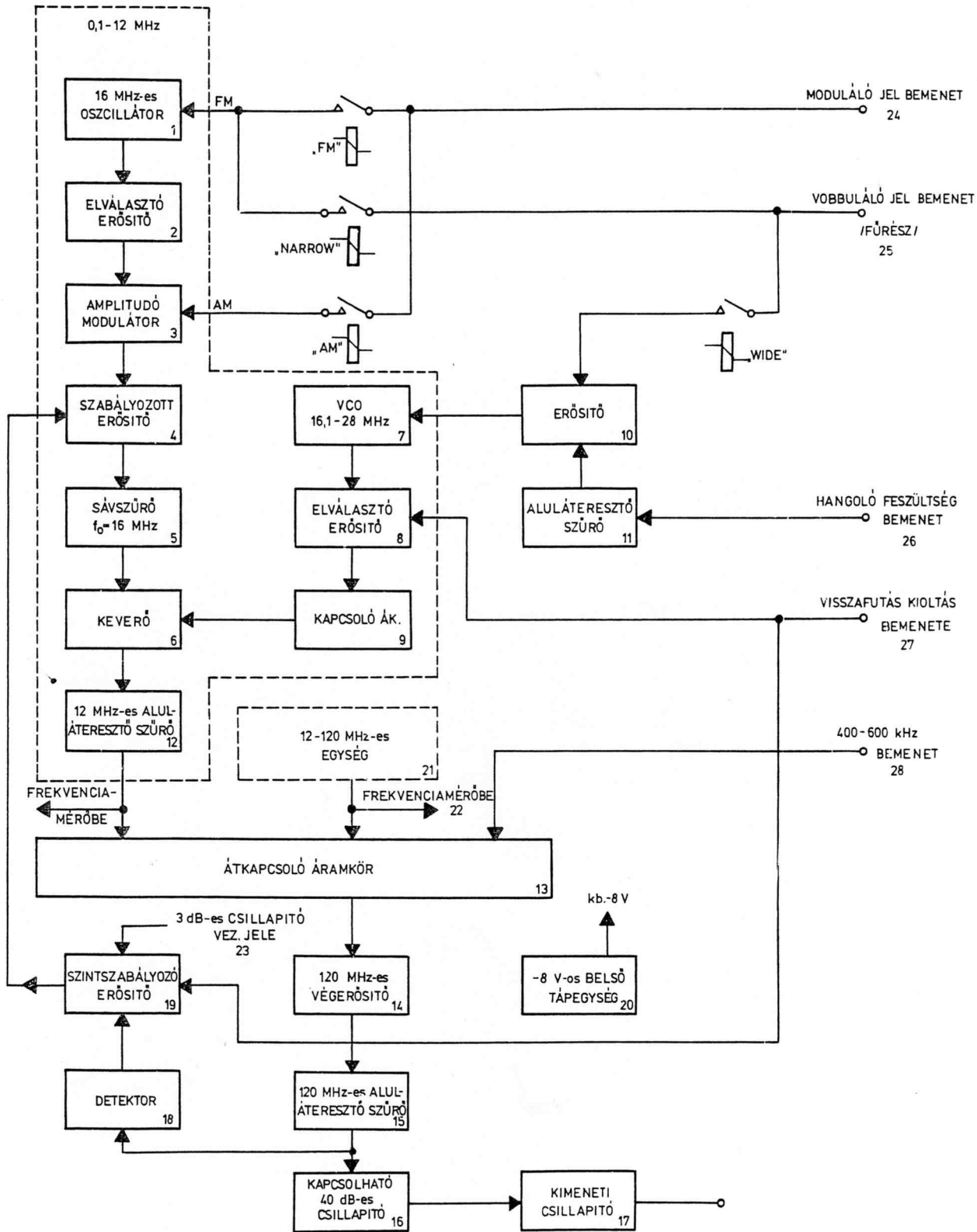


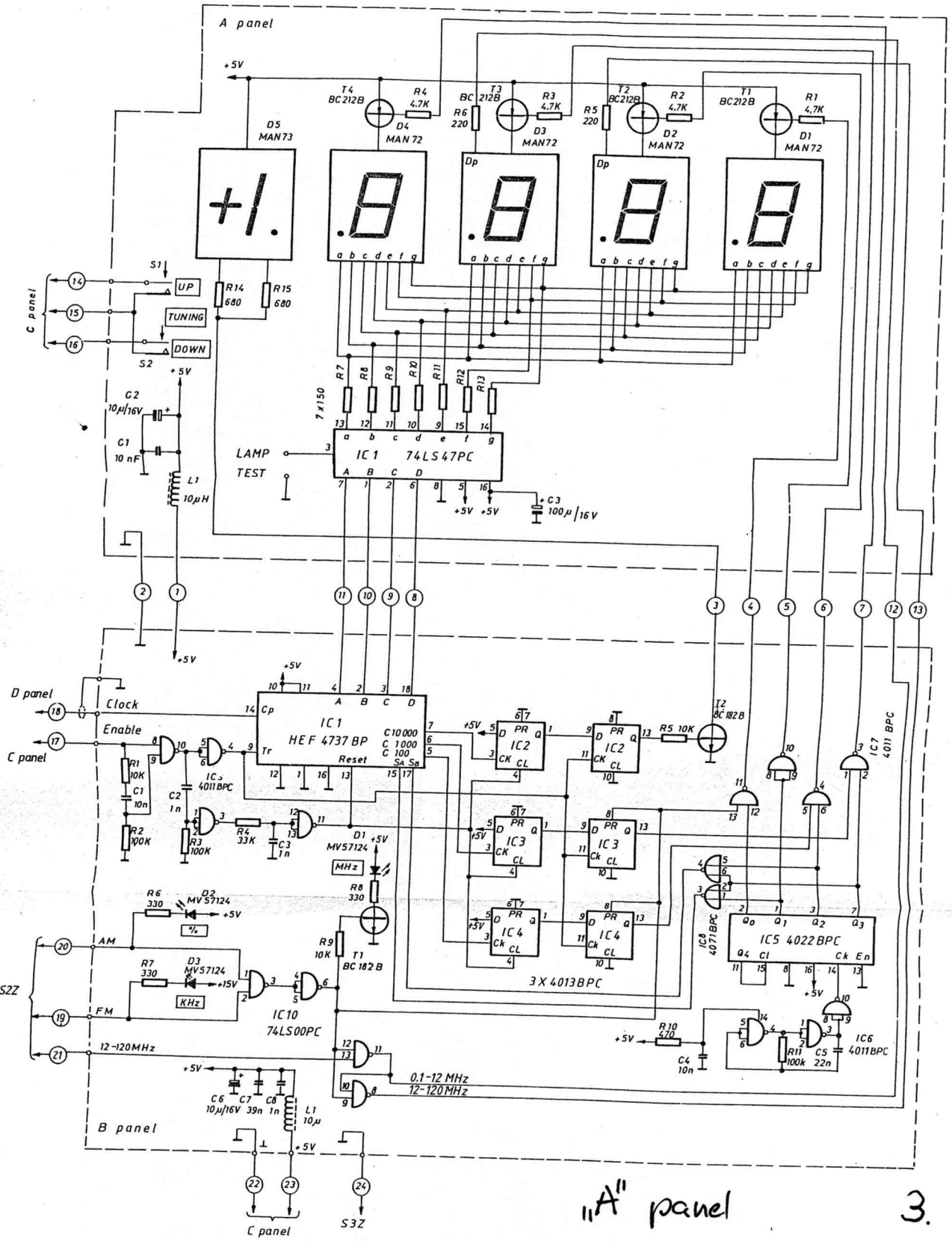
1. Zähler- und Anzeigeschaltungen
2. Digitale Steuereinheit
3. Steuerschaltungen für Wobbelbetrieb
4. Schaltungen für Modulationssteuerung
5. Vorteilerschaltungen
6. Interner 1-kHz/400-Hz-Tongenerator
7. HF-Einheit

1. Counter and display circuits
2. Digital control unit
3. Control circuits of the sweep mode
4. Modulation control circuits
5. Prescaler circuits
6. 1 kHz/400 Hz internal AF generator
7. High-frequency unit

Blockschaltbild      Block diagram

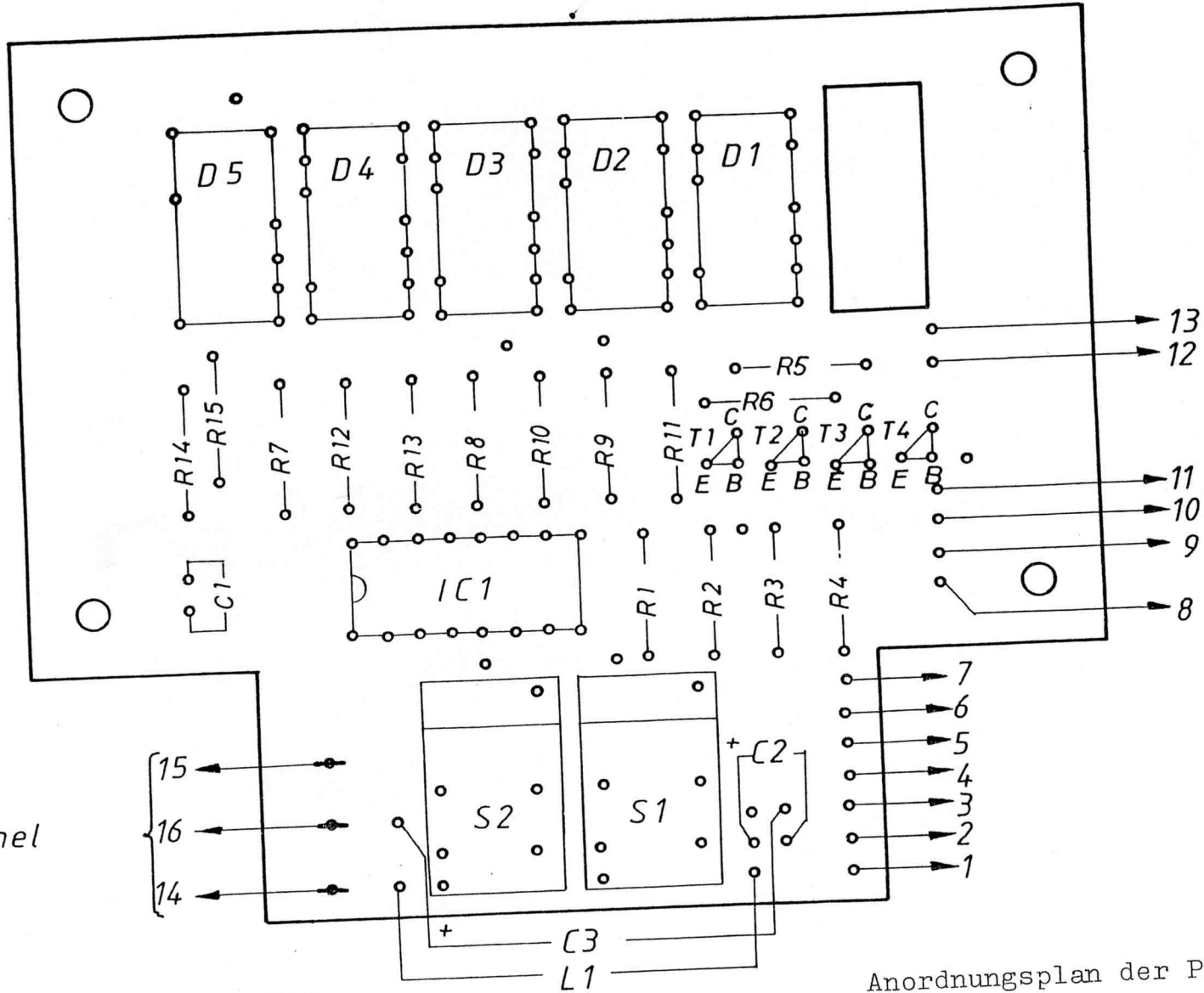


Blockschaltbild der HF-Stromkreise  
 Block diagram of the high-frequency circuits



"A" panel

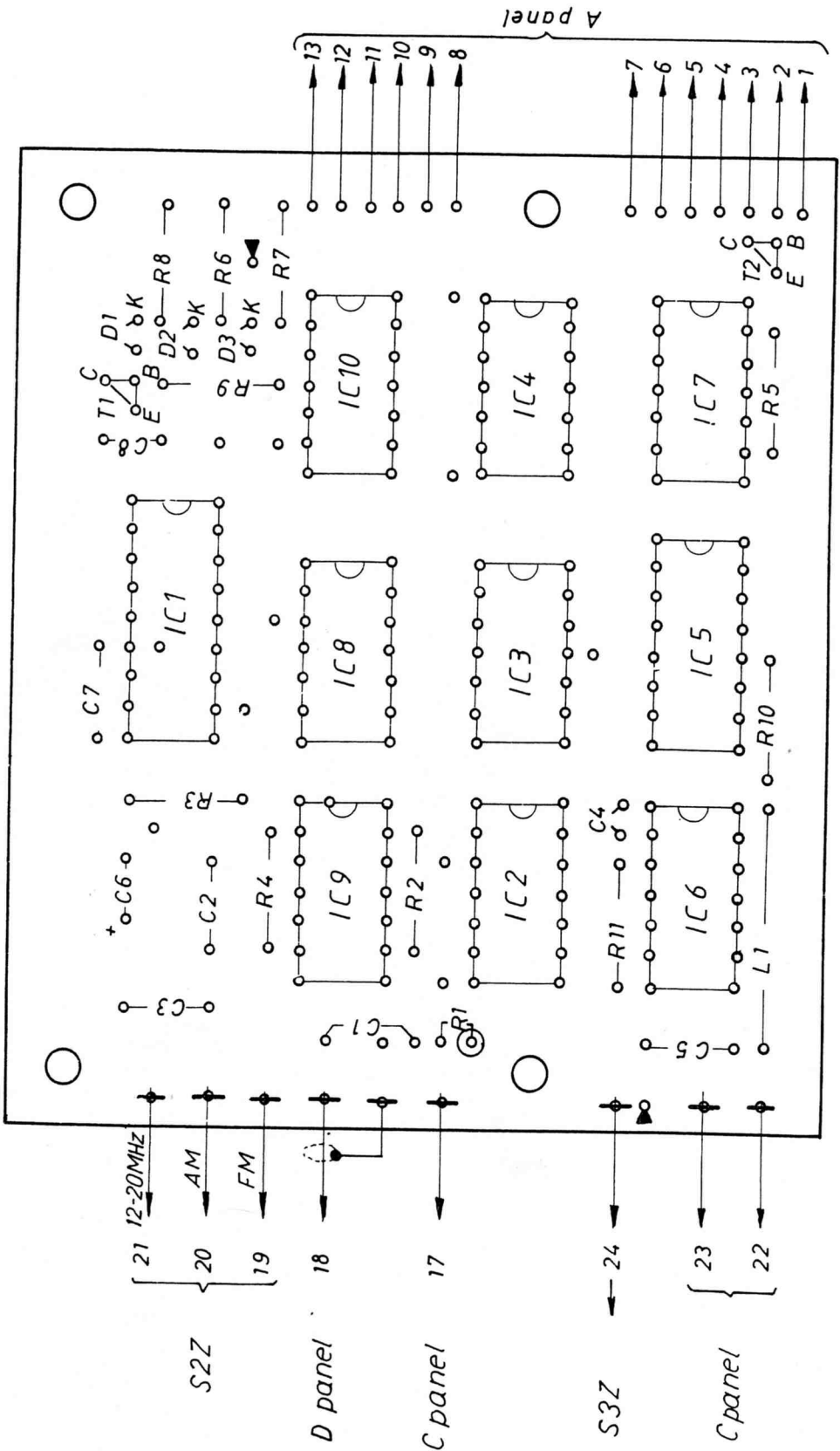
3.



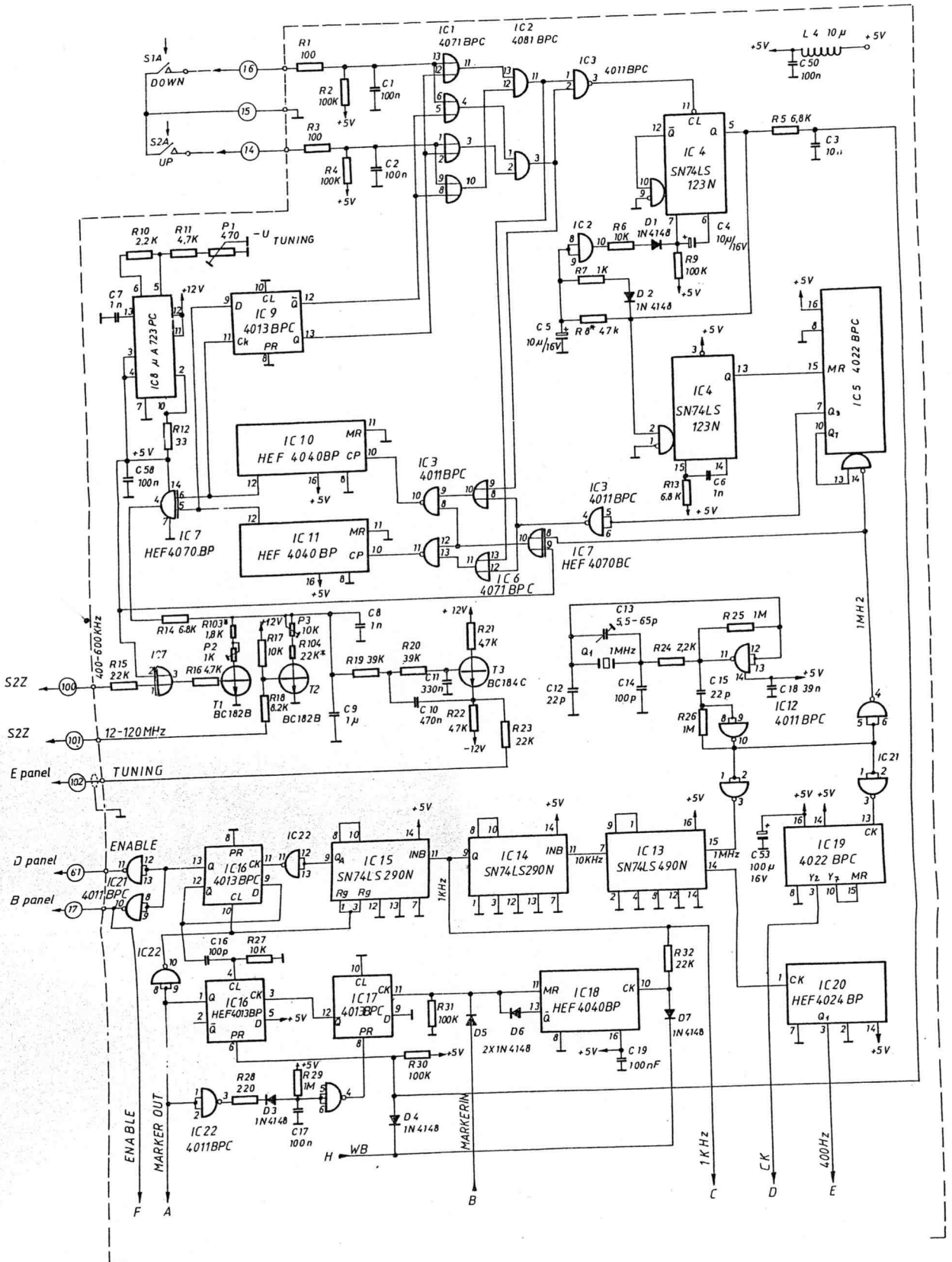
4

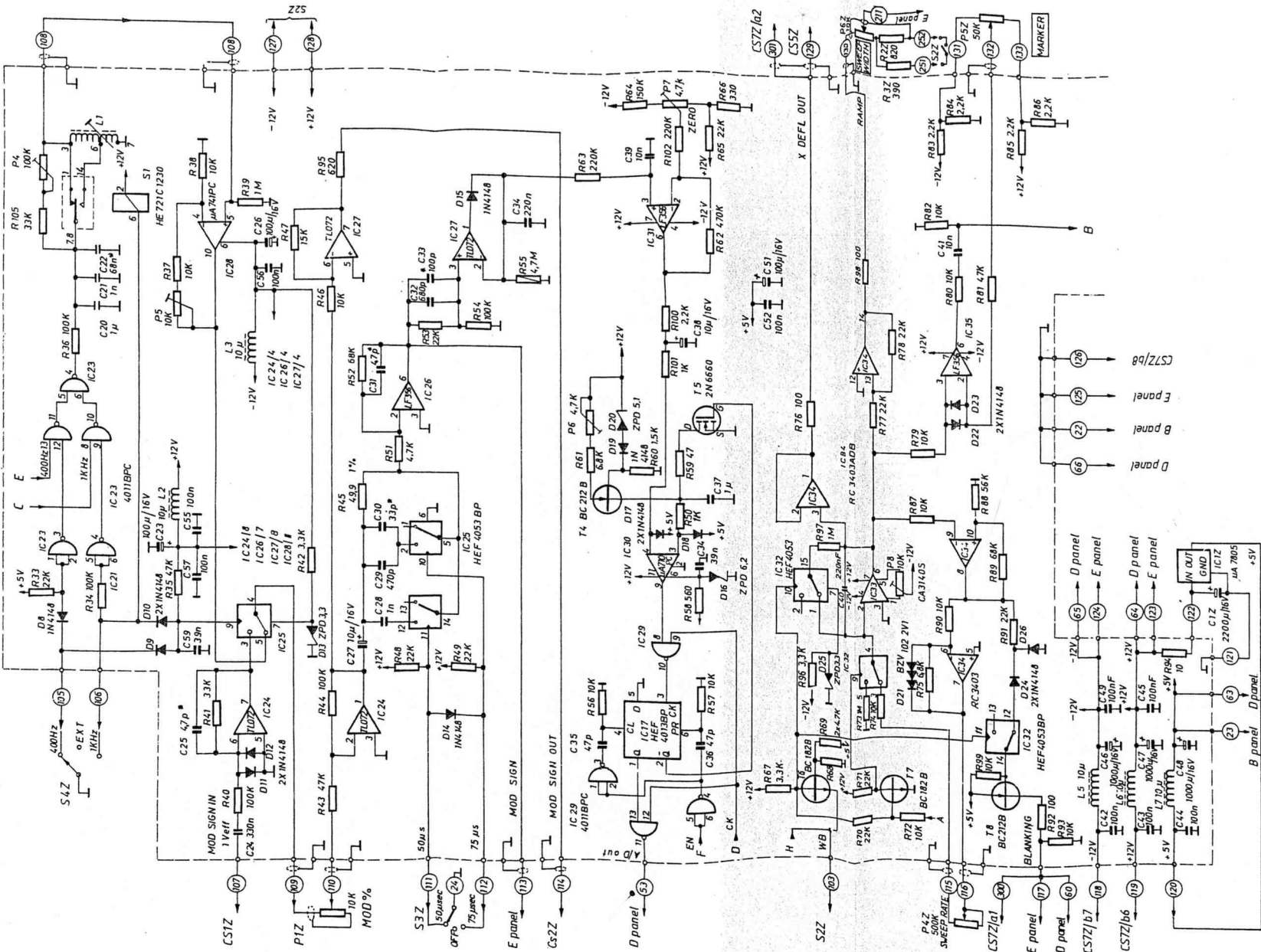
Layout diagram of board "A"

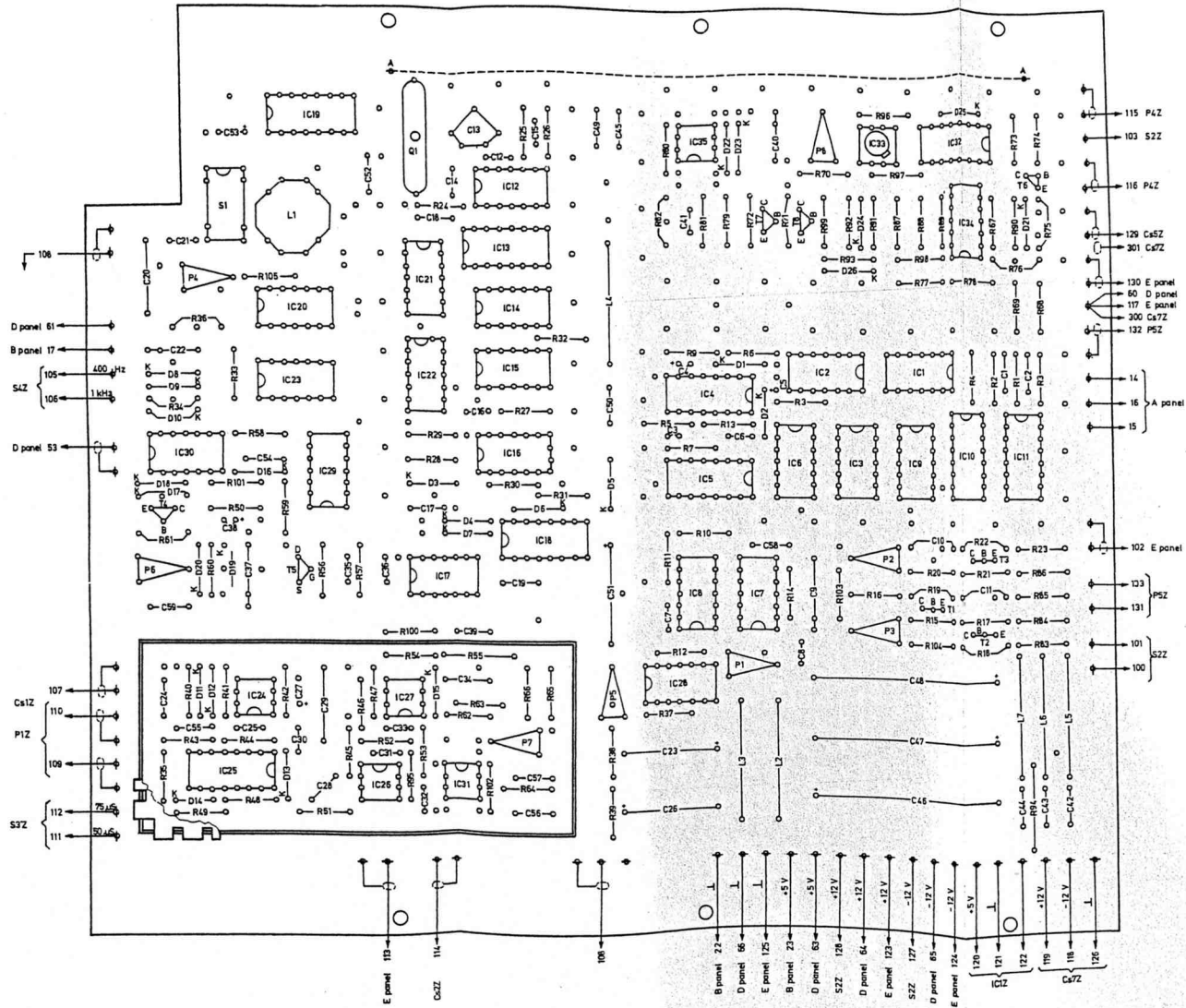
Anordnungsplan der Platine A



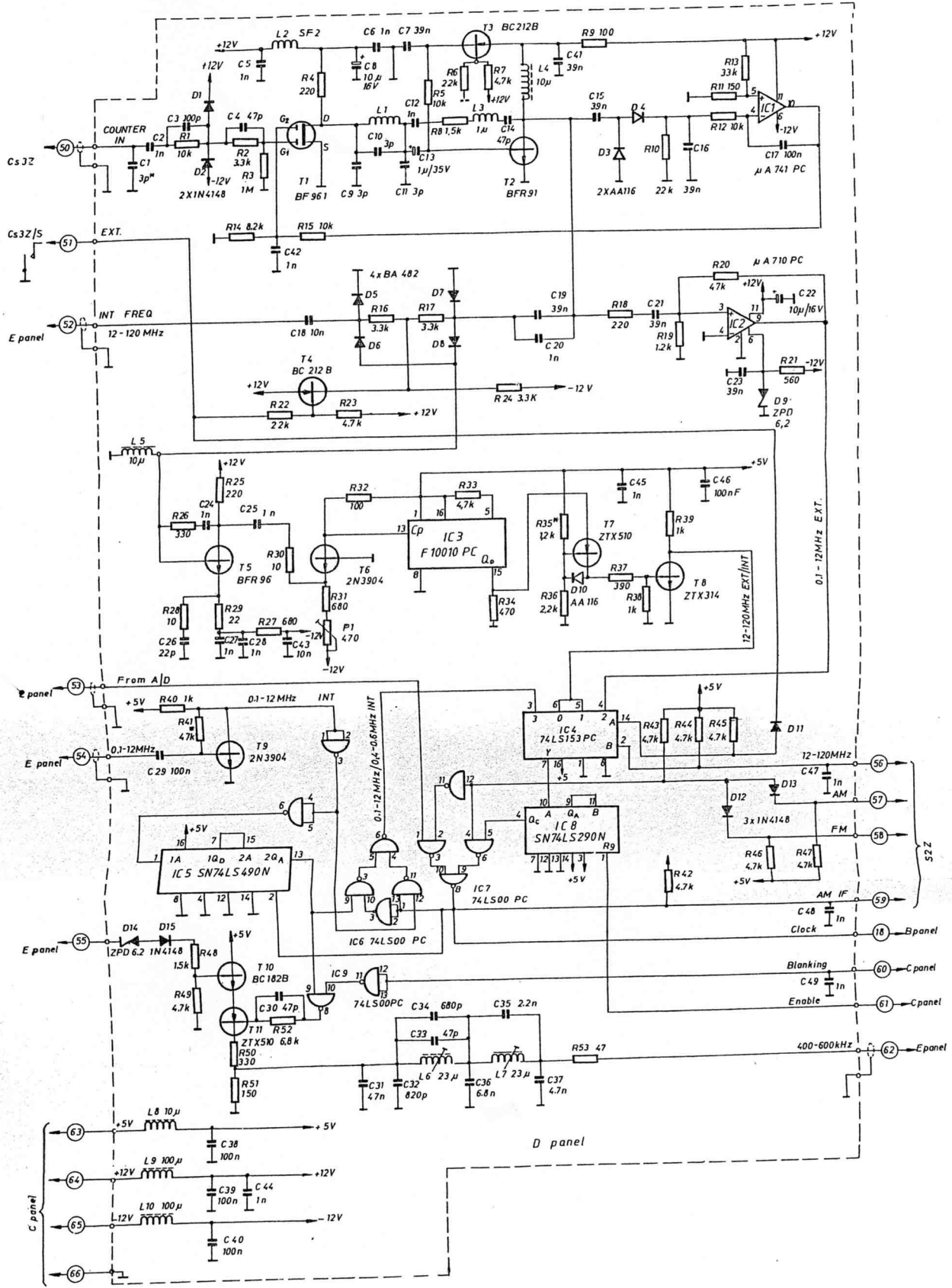
Anordnungsplan der Platine B  
 Layout diagram of board "B"





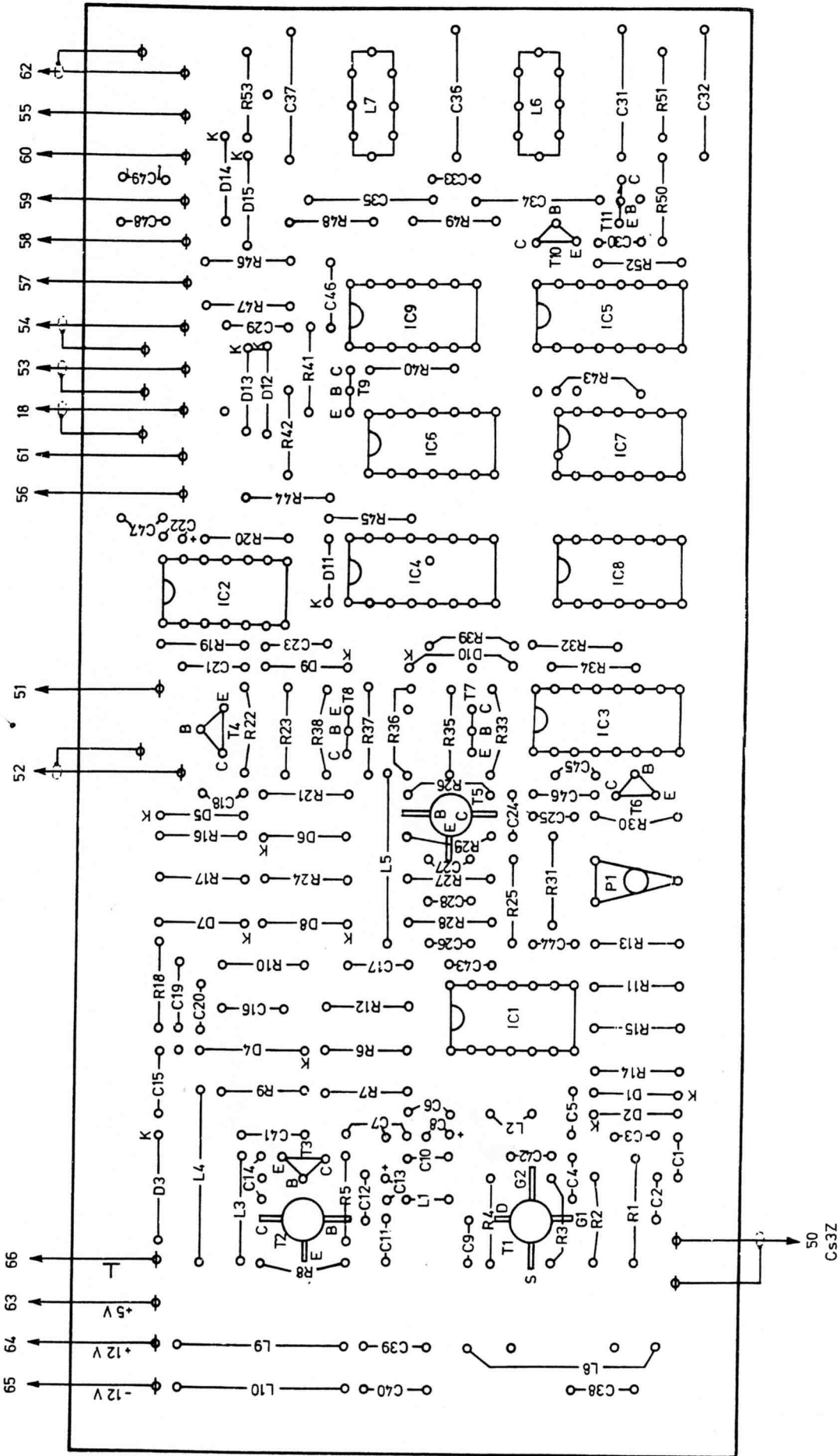




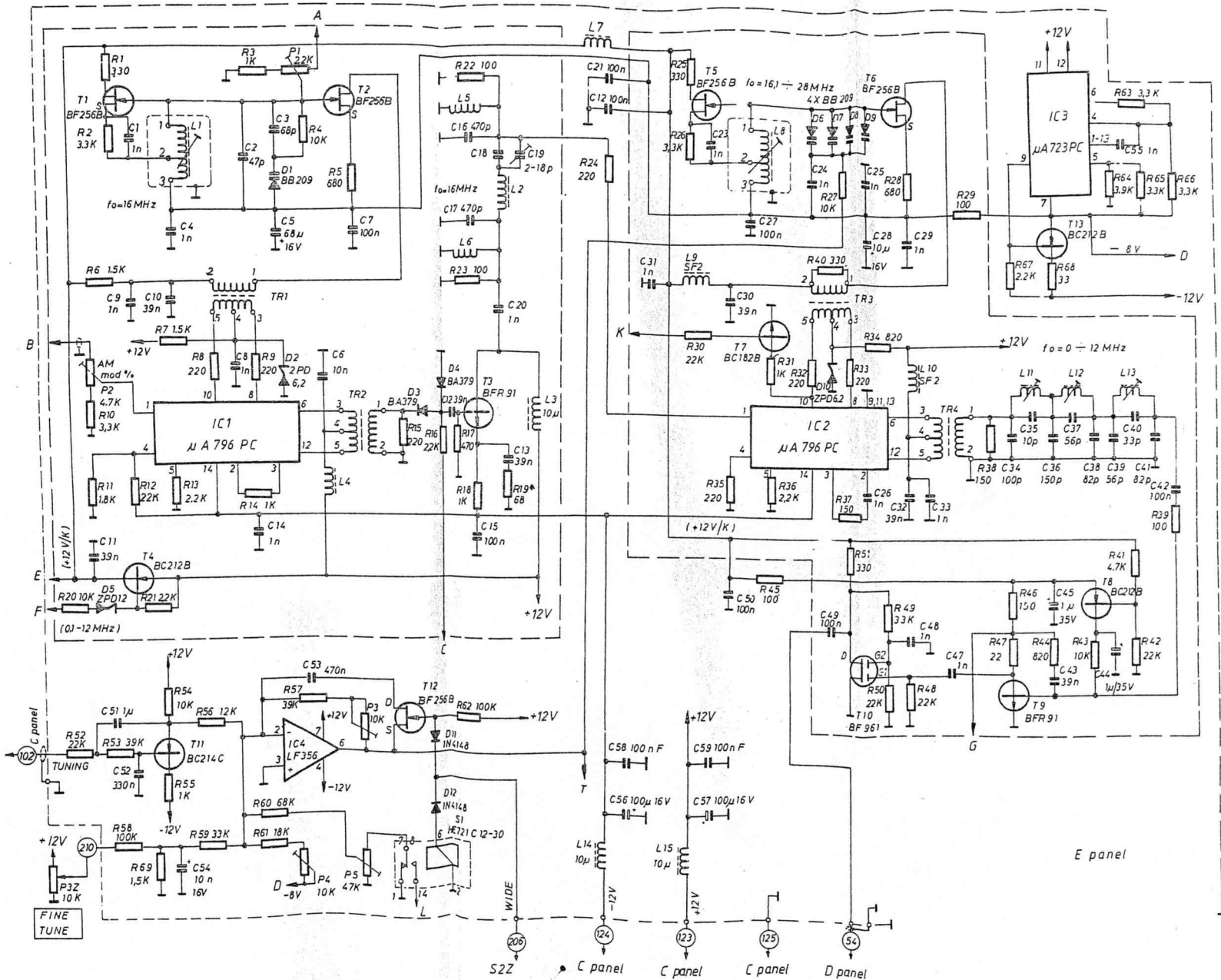


Schaltplan der Platine D

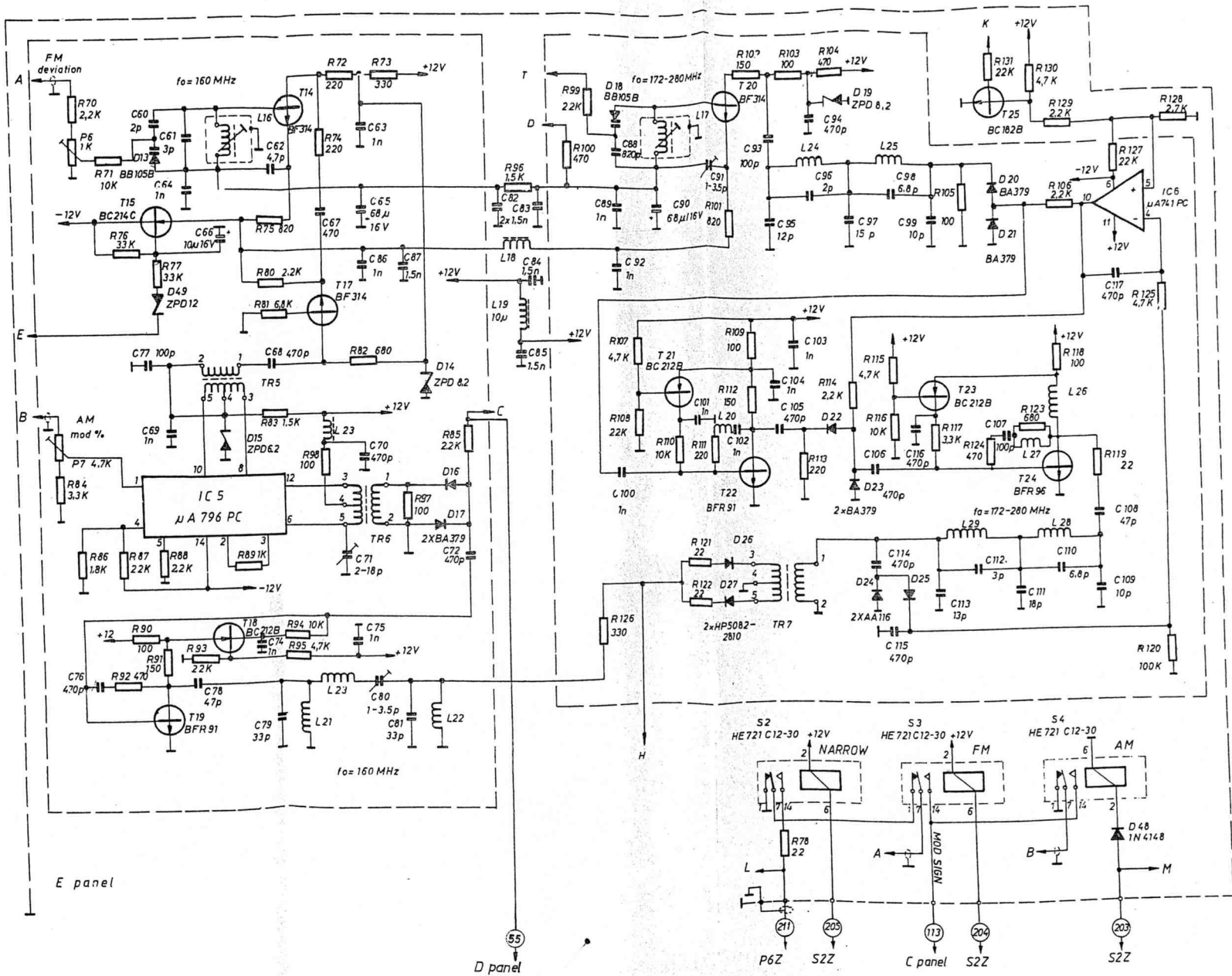
Schematic circuit diagram of board "D"

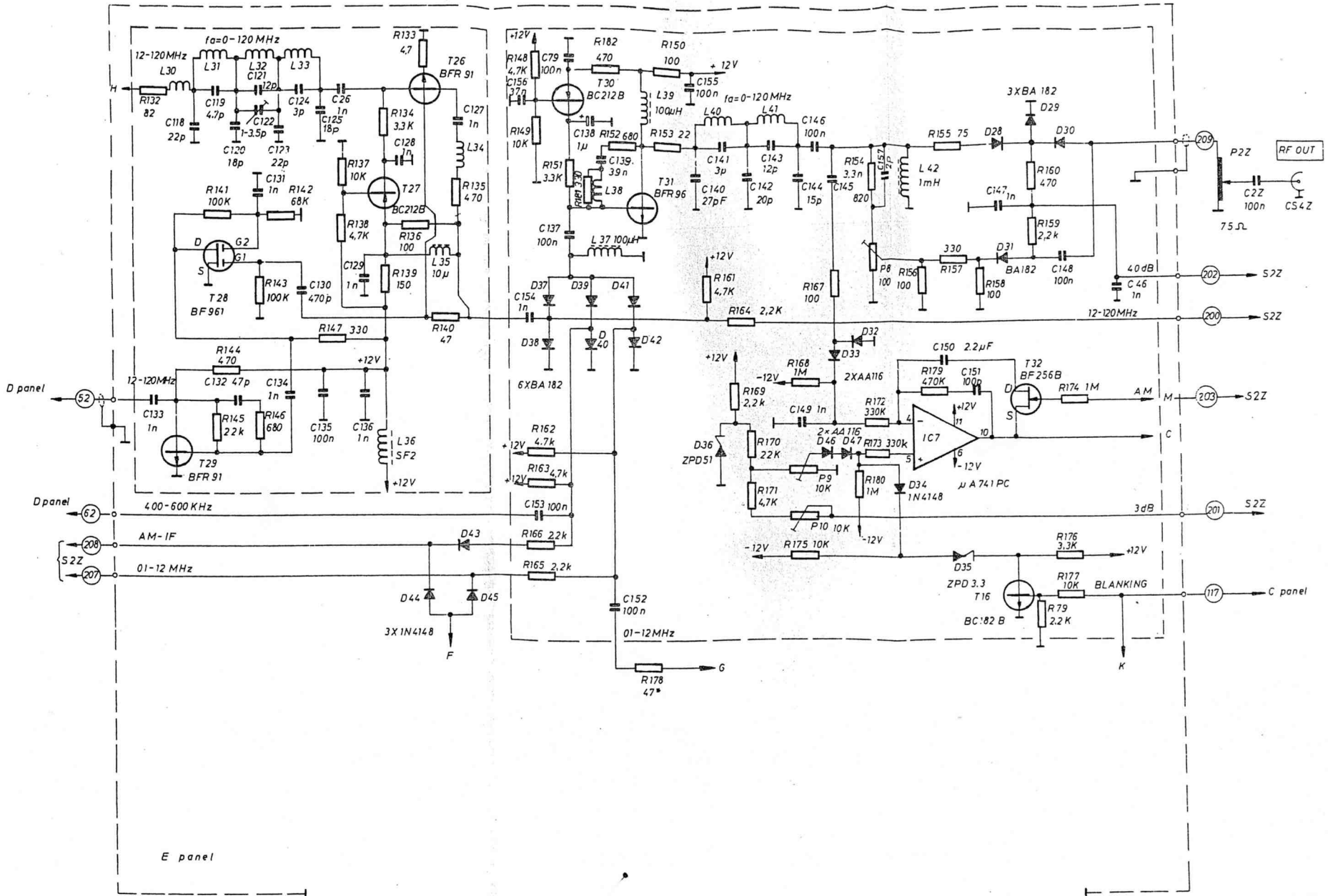


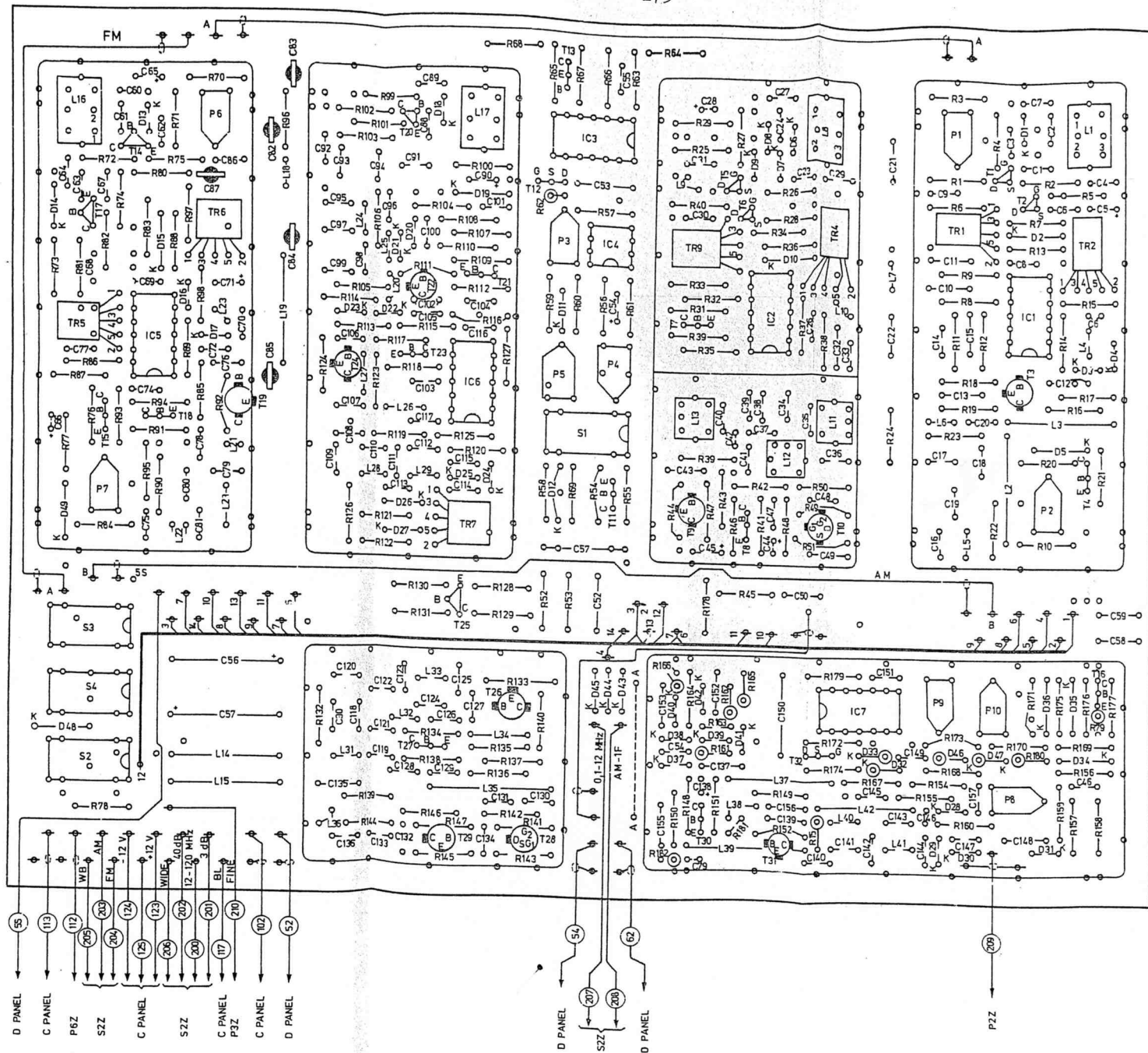
Anordnungsplan der Platine D Layout diagram of board "D"



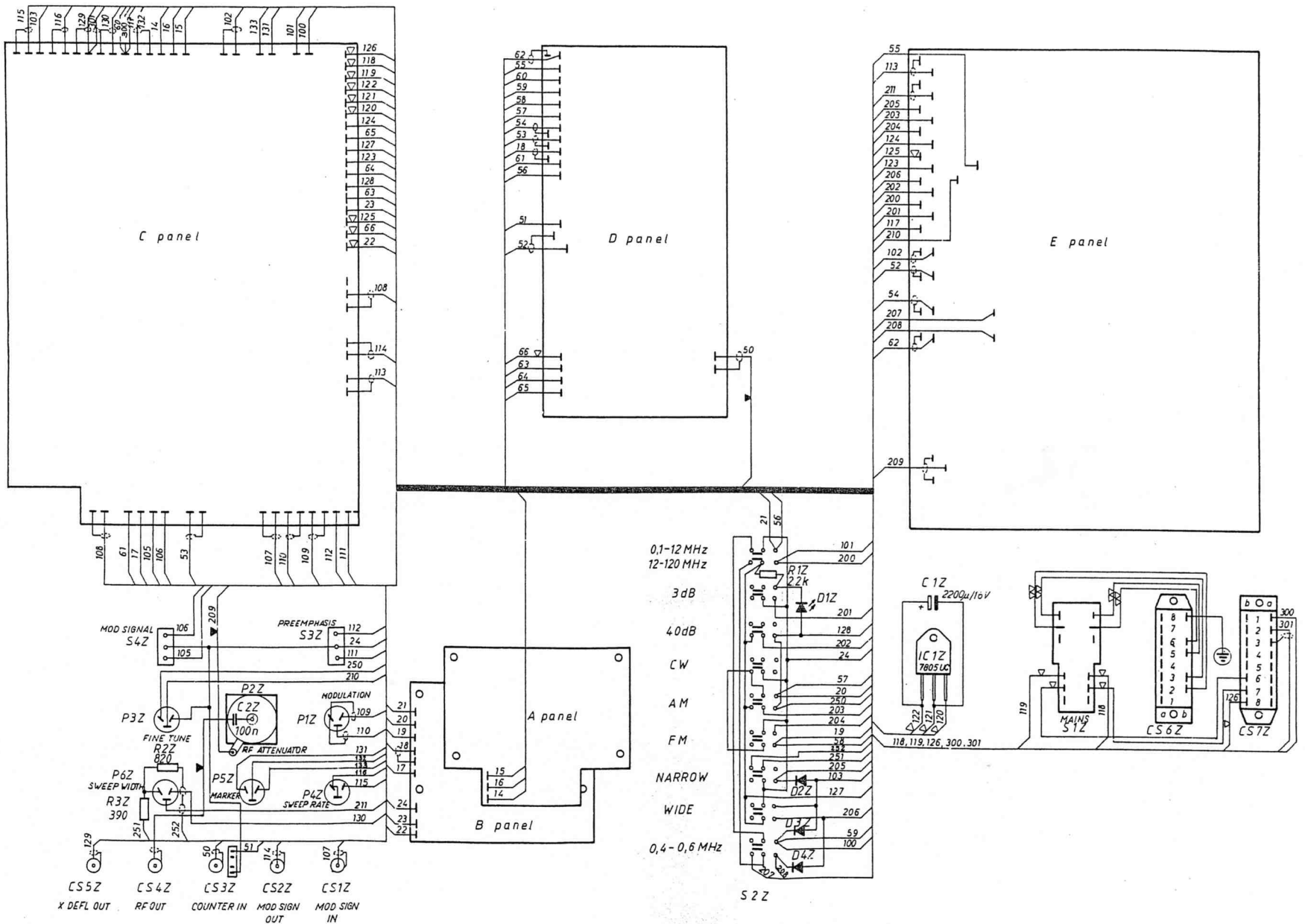
Schaltplan der Platine E Schematic circuit diagram of board "E"



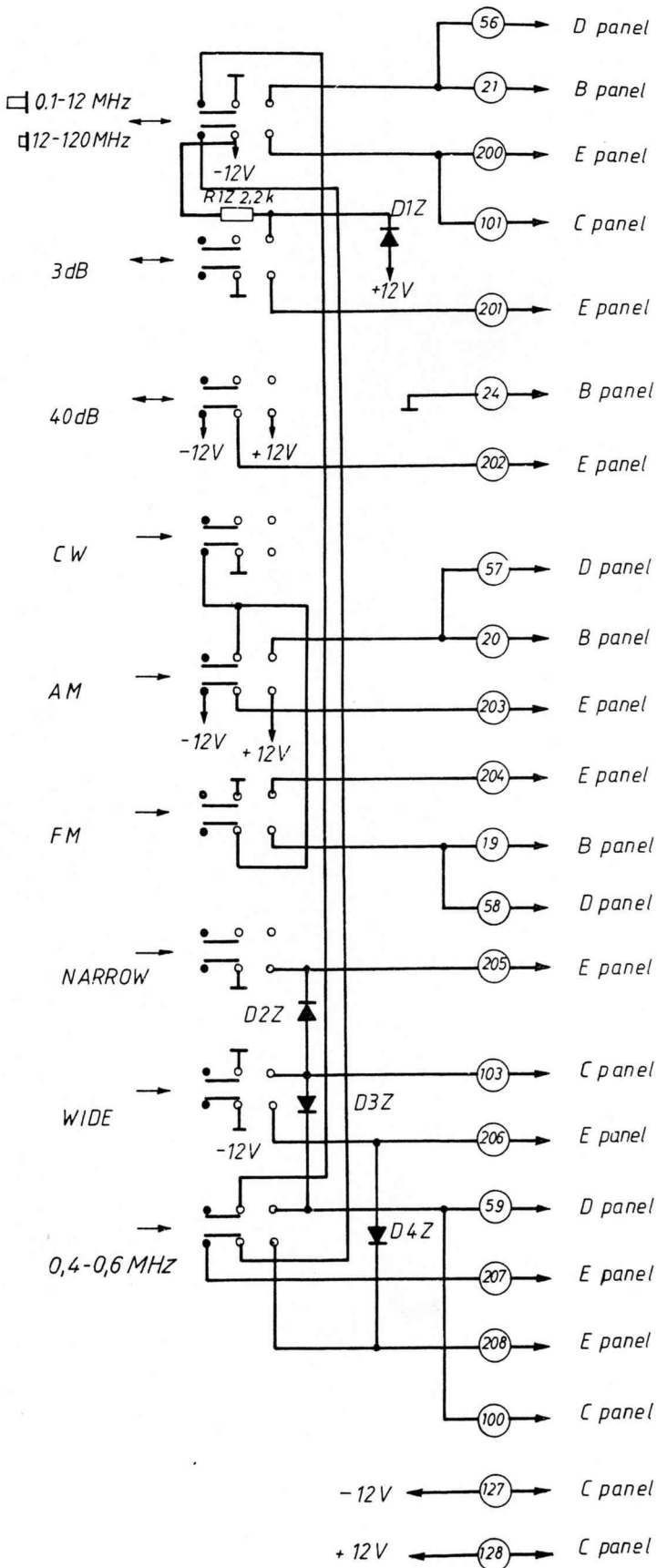




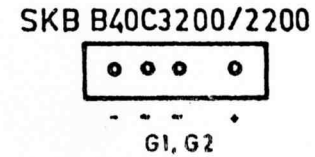
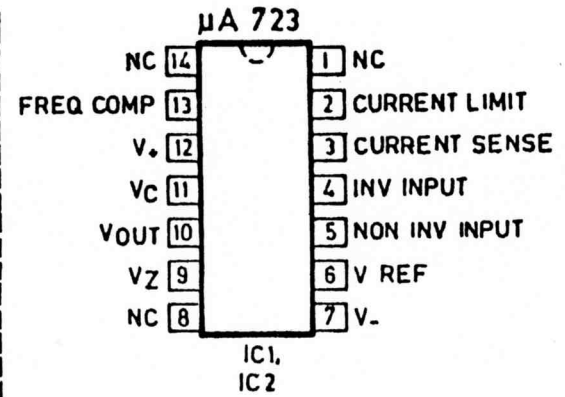
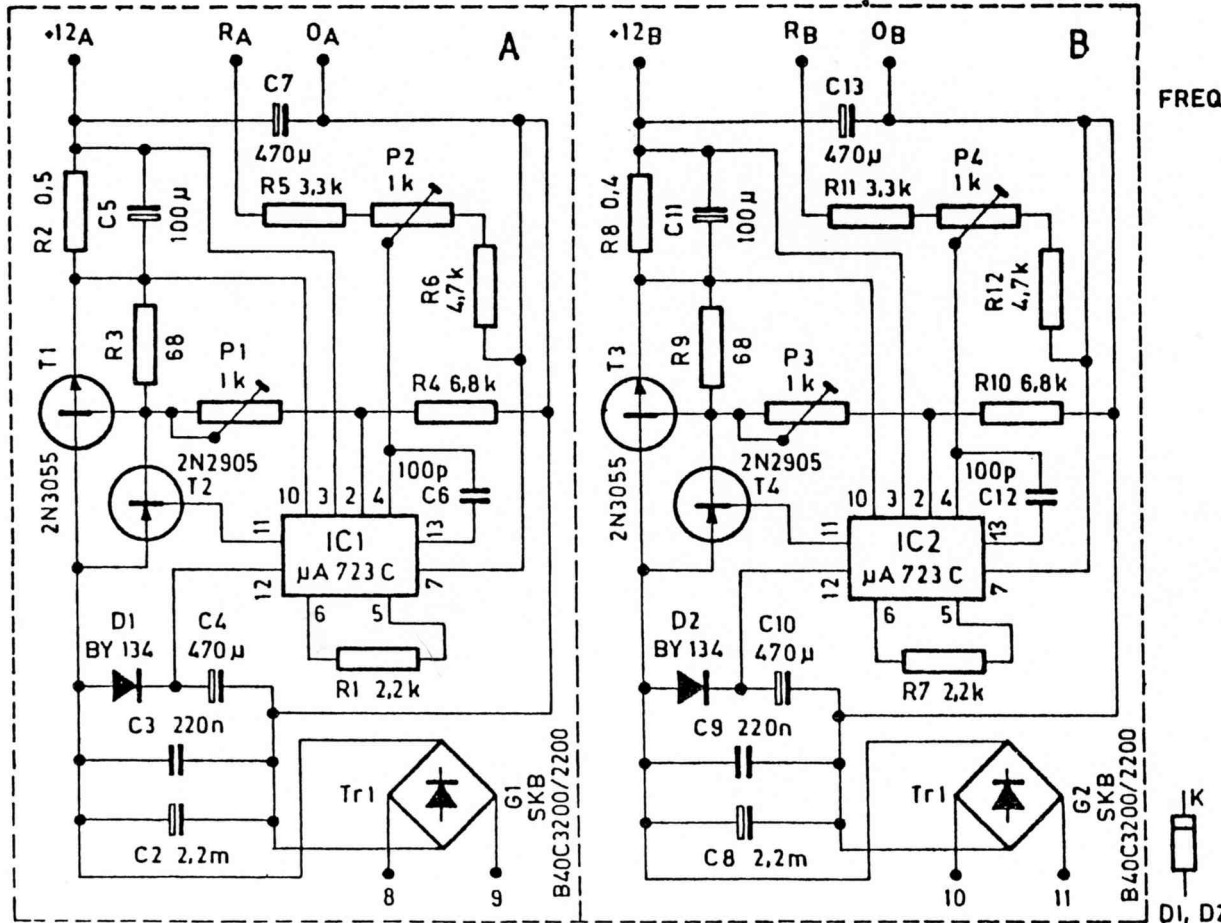
Anordnungsplan der Platine E      Layout diagram of board "E"



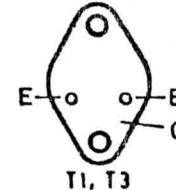




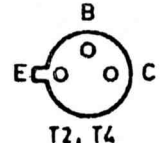




2N3055

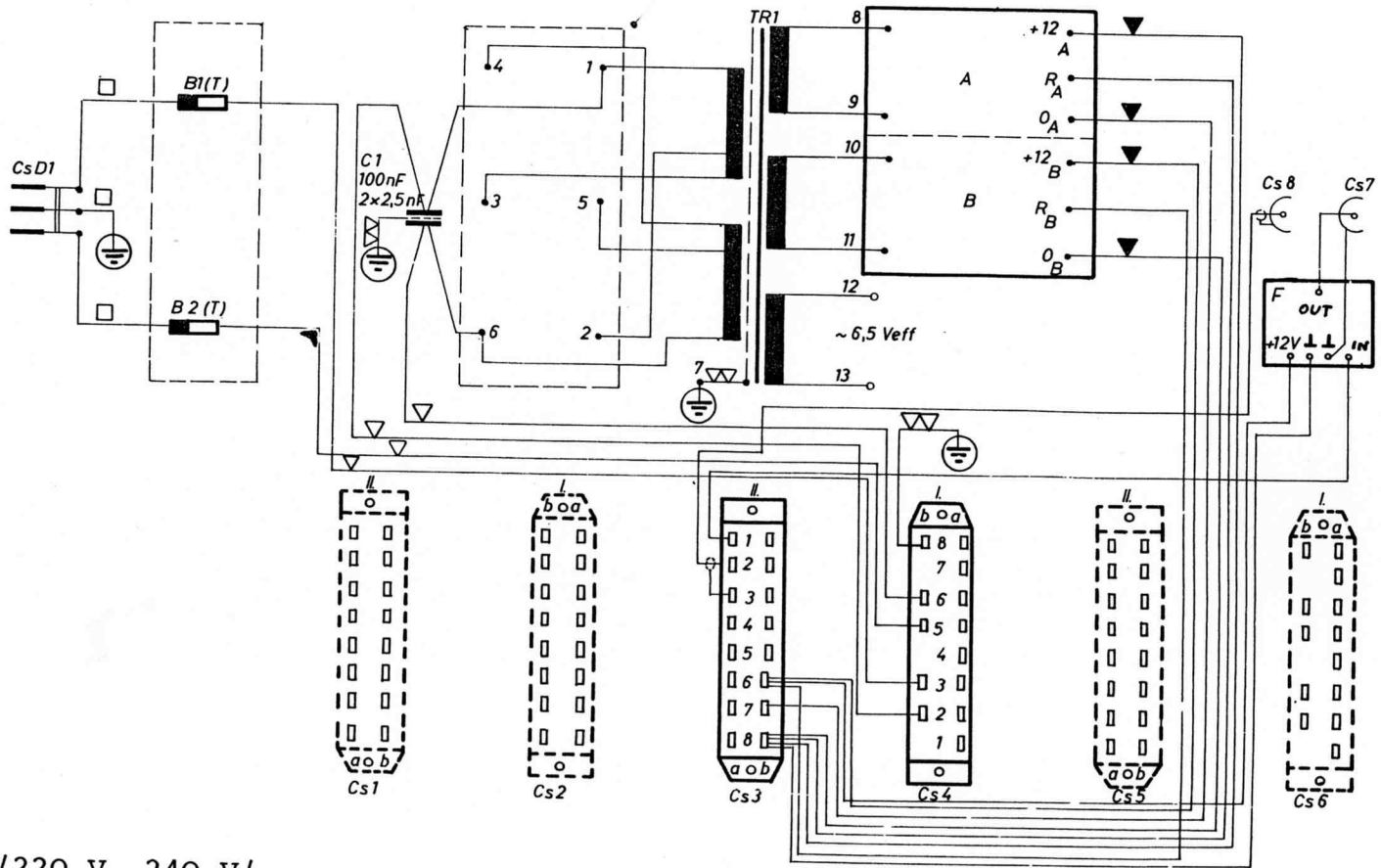
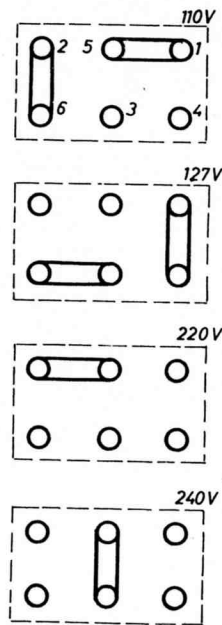


2N2905



Schaltplan des Netzteils

Schematic circuit diagram of supply unit



B1/T/ 630 mA /220 V, 240 V/  
 1,5 A /110 V, 127 V/  
 B2/T/ 630 mA /220 V, 240 V/  
 1,5 A /110 V, 127 V/

4 Verdrahtungsplan Wiring diagram

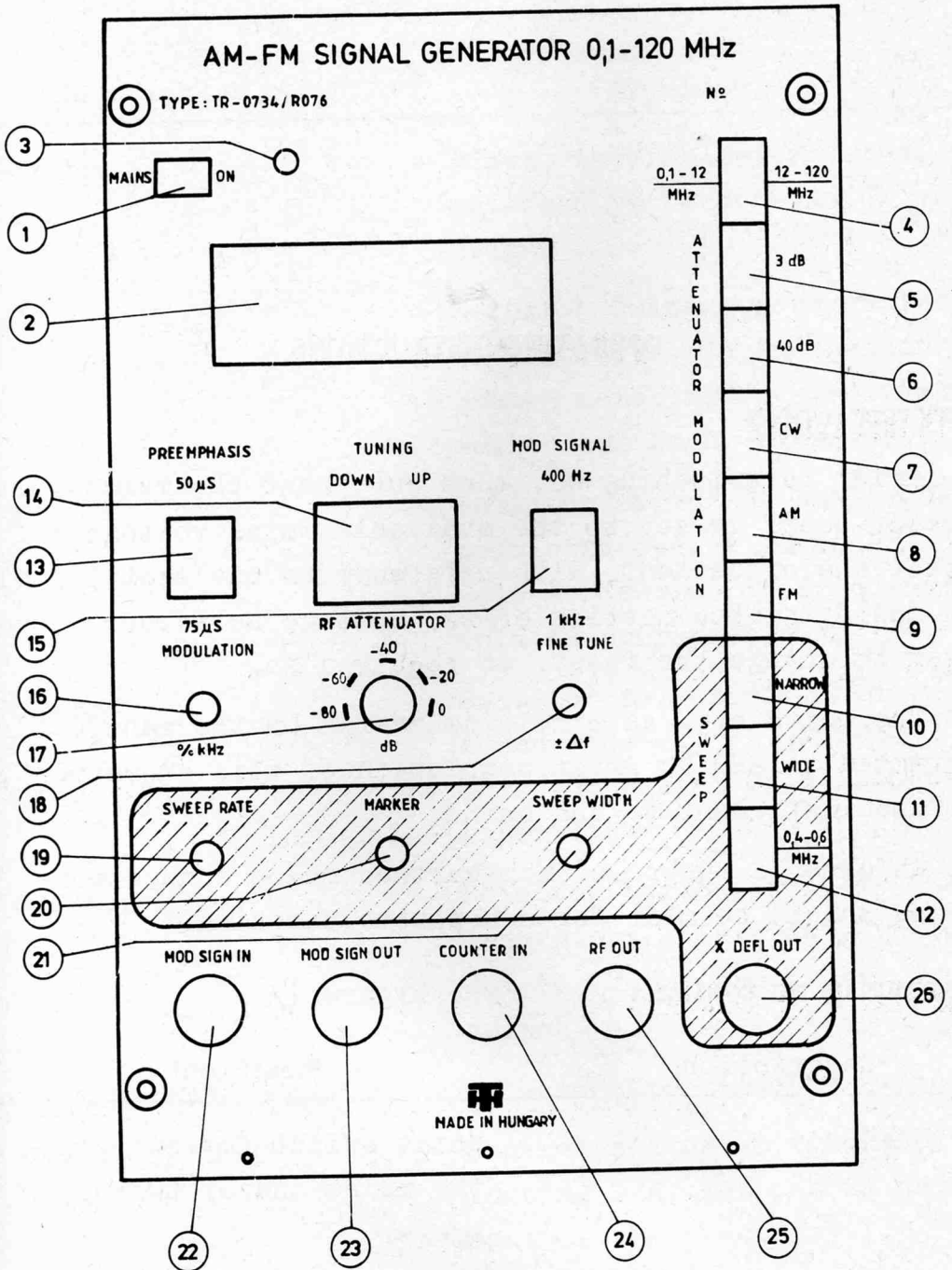
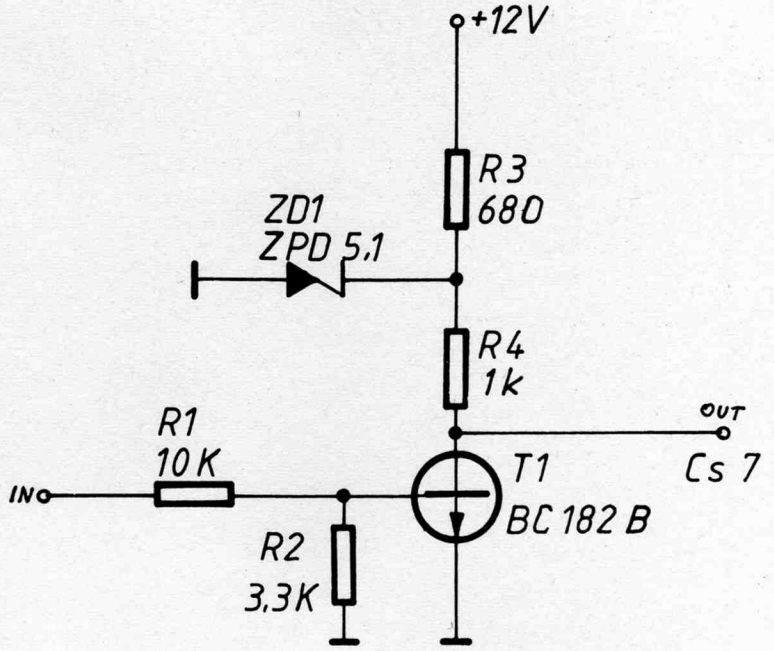
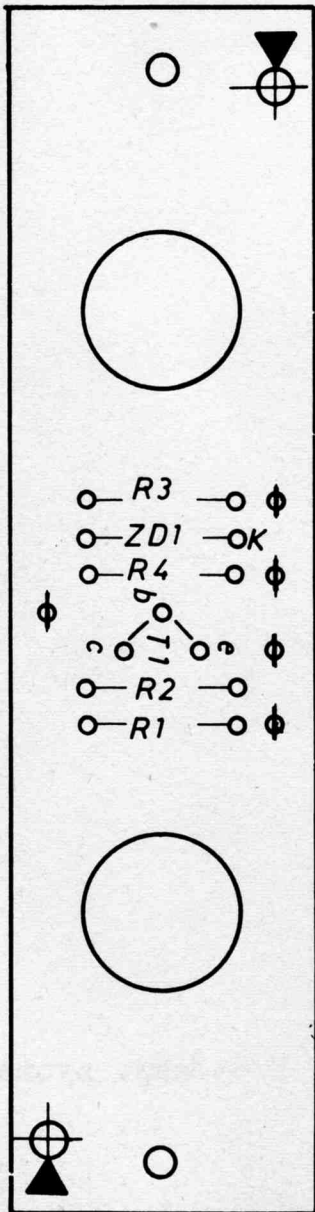


Fig. 1



Schaltplan der Platine F  
Schematic circuit diagram of board "F" **5**



Anordnungsplan der Platine F  
Layout diagram of board "F" **6**