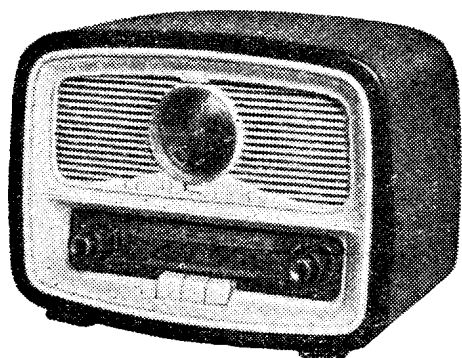


**1. R 545, R 545 I.
VADÁSZTÖLTÉNY**



**R 545 A,
VADÁSZTÖLTÉNY**

2. Négy csöves, kisméretű középszuper vevőkészülék, autótranszformátorral. A vevőnek nyomógombos a hullámváltója, sávnyújtóval és ferritantennával is felszerelték. Az R 545 A készülék előlapján óraszerkezetet is találunk, amely ki- és bekapcsolásra használható. R 545/I. jelöléssel ferritantenna nélküli, halászsávos kivitel is forgalomba került.
3. Teljesítményfelvétel 50 W. Tápfeszültségek : 110, 125, 150, 220, 240 V.
4. Hangfrekvenciás érzékenység 25 mV.
5. A hangszínszabályozó folyamatosan kb. 8 dB magas hang vágásig használható.
6. A bűgőfeszültség antennáról mérve —28 dB. Az első szűrőkondenzátoron 4 V, a második szűrőkondenzátoron 100 mV.
7. Hangfrekvenciás teljesítmény 2 W, 3 V a 4,5 Ω-os lengőtekerccsen.
8. Hullámsávok :

R 545-ös kivitel

Hosszúhullám	150—410 kHz = 2000—720 m
Középhullám	540—1520 kHz = 550—185 m
Rövidhullám	6—19 MHz = 50—16 m

R 545/I-es kivitel

Középhullám	540—1520 kHz = 185—550 m
Halászsáv	2—6 MHz = 50—150 m
Rövidhullám	6—19 MHz = 16—50 m

9. **A hangolási pontok :** Hosszúhullámon 165 kHz, középhullámon 575 és 1349 kHz, halászsávon 2 és 5 MHz, rövidhullámon 6,66 és 16,66 MHz.

ÉRZÉKENYSÉG : hosszú- és középhullámon $< 50 \mu\text{V}$, rövidhullámon $< 80 \mu\text{V}$. A keverőcső rácsáról $< 25 \mu\text{V}$, a KF erősítőcső rácsáról $< 2,2 \text{ mV}$.

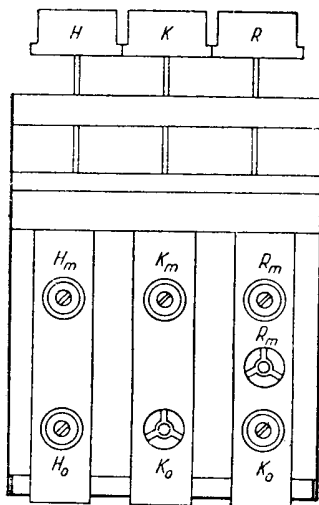
10. **Sávszélesség,** illetőleg a tízszeres bemenőfeszültséghez tartozó elhangolás $\pm 8 \text{ kHz}$.

11. **Egyéb adatok :**

Skálavilágítás : 6,3 V/0,3 A skálaizzó.

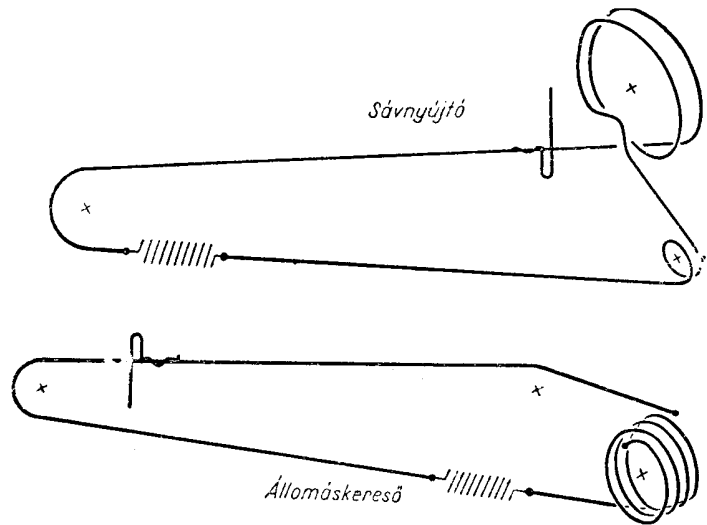
Méret : 340 × 250 × 180 mm.

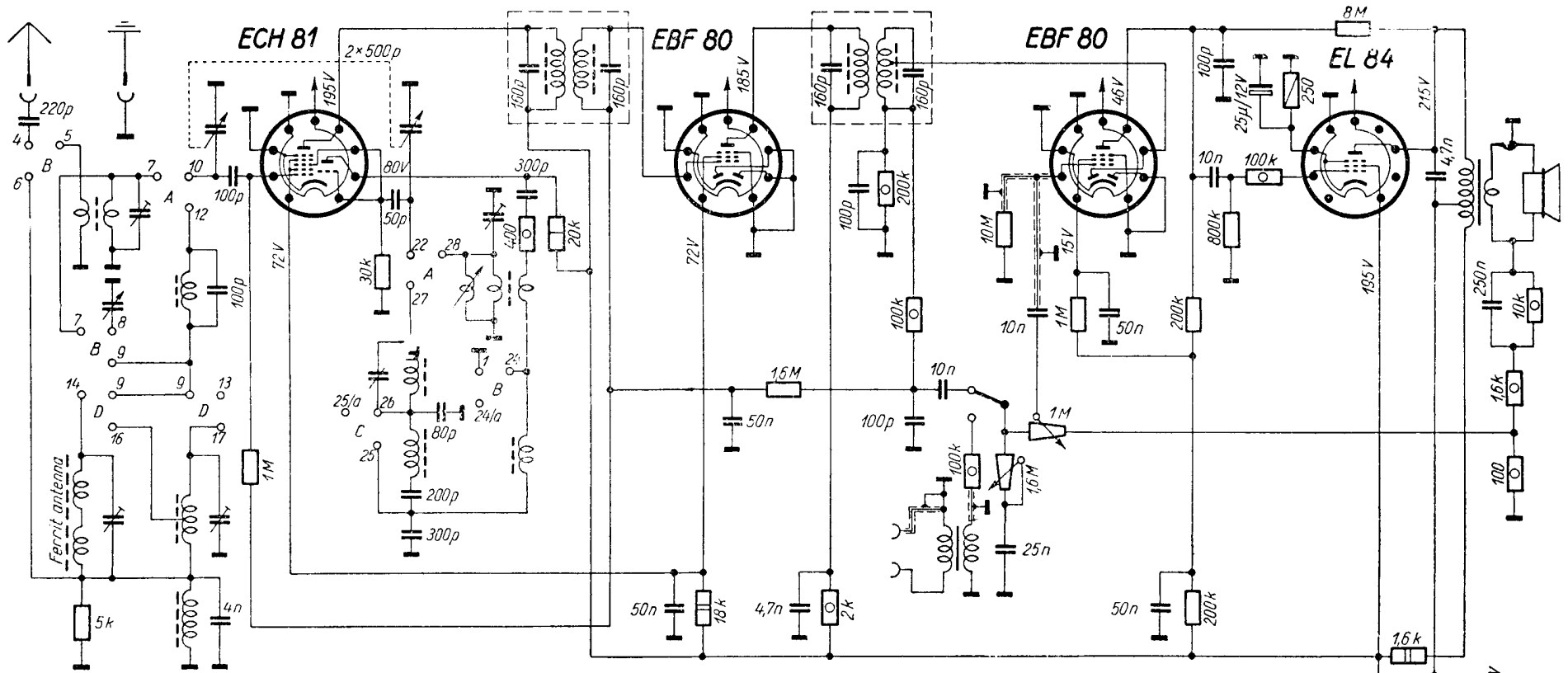
Súly : 5,5 kg.



Az R_o a sávnnyújtónál van

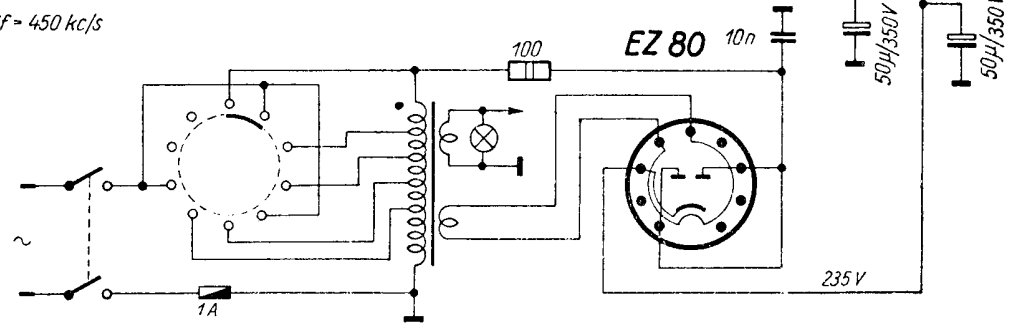
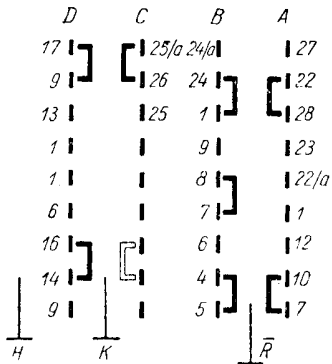
KF sz



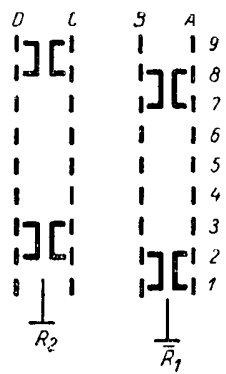
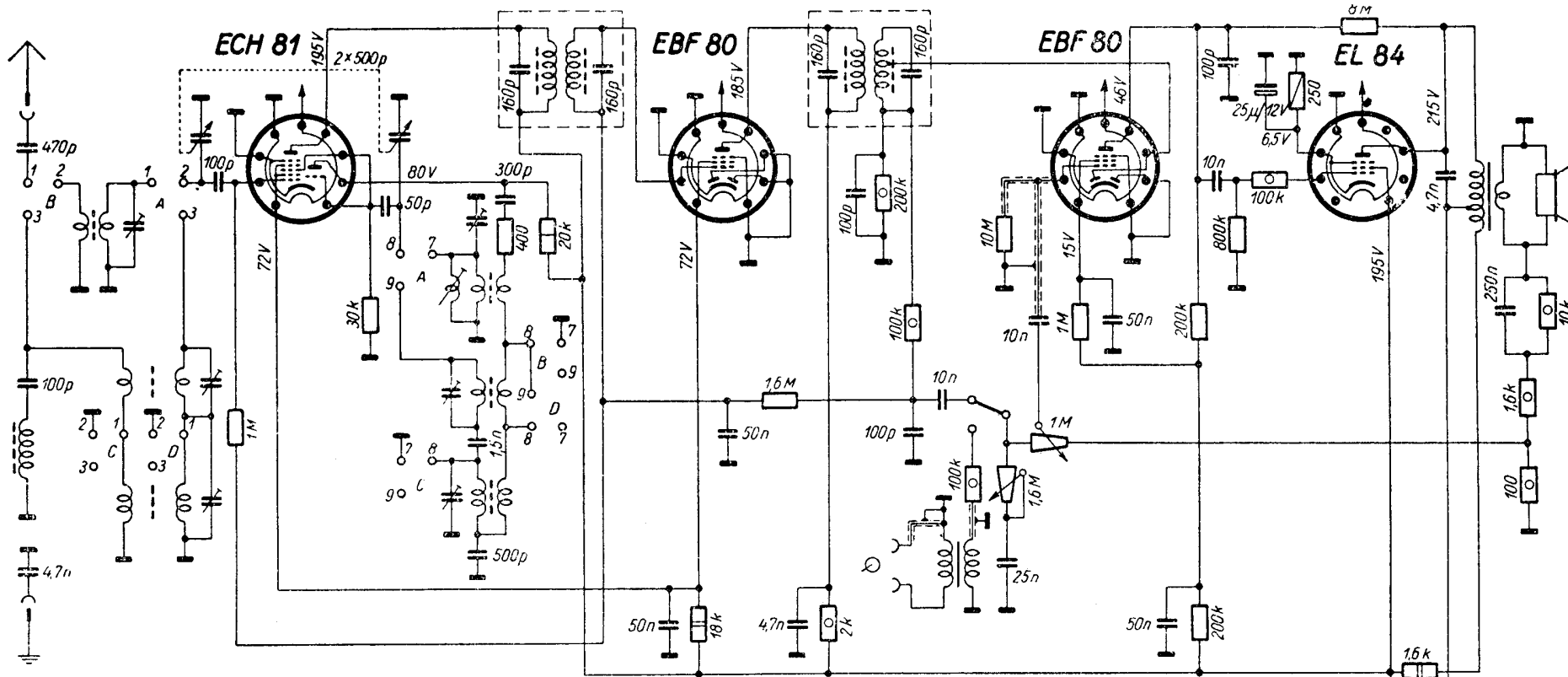


$Kf = 450 \text{ kc/s}$

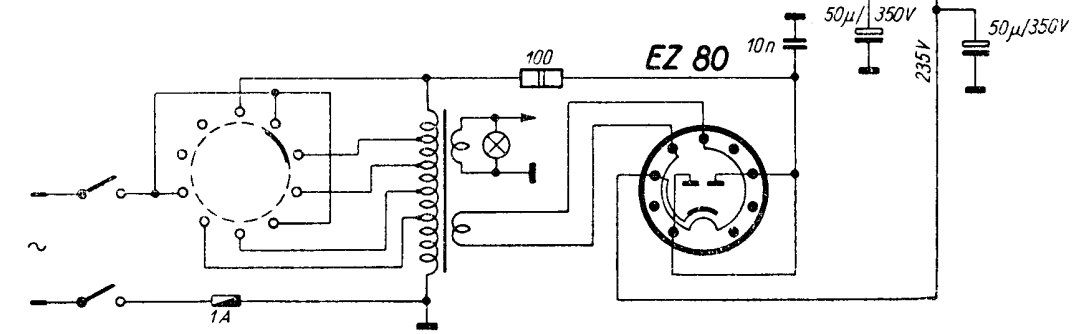
	DC	BA
R		
K		
H		



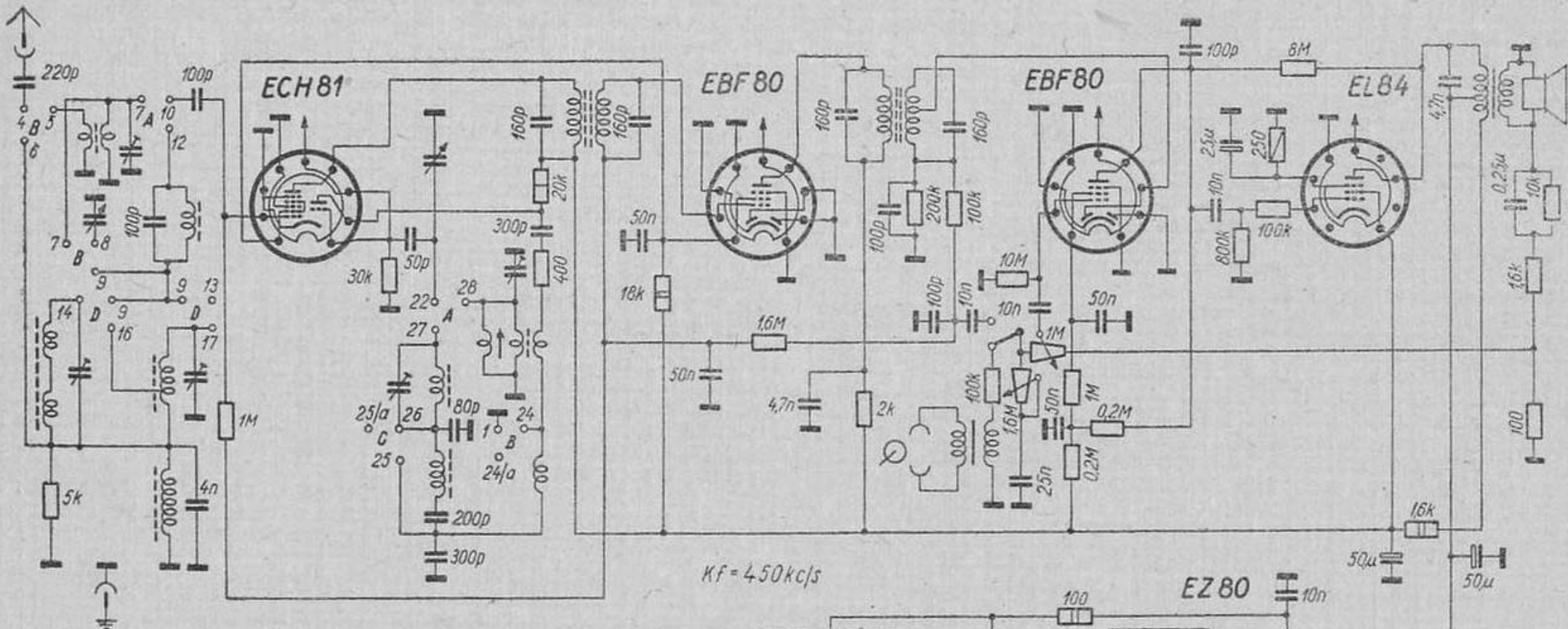
Vadásztöltény R545 és R545A



KF = 450 kc/s

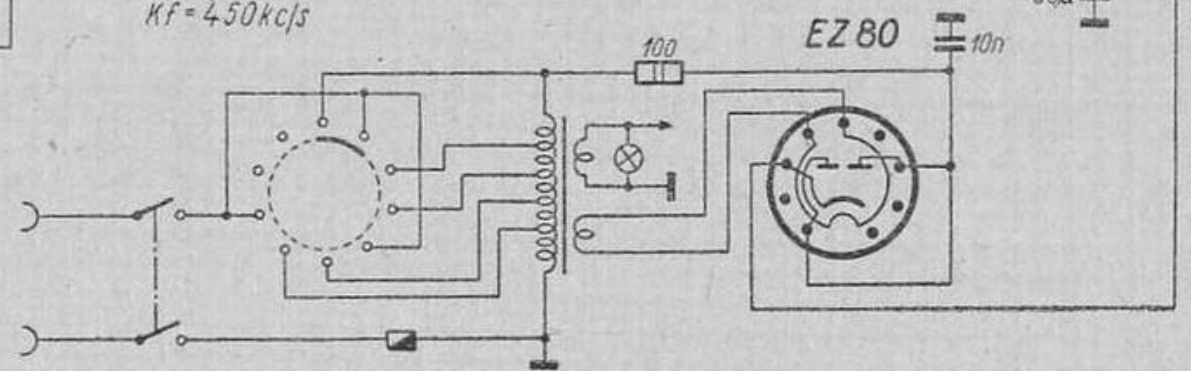
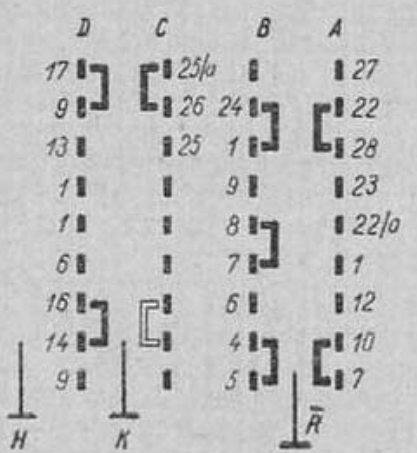


Vadásztöltény R 545/I



$Kf = 450 \text{ kc/s}$

	DC	BA
R		
K		
H		



Vadásztöltény R545