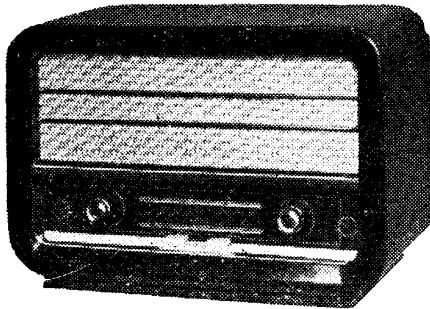


**1. 636, 636 N (VELENCE),
VADÁSZTÖLTÉNY**



**636, 636 N (VELENCE),
VADÁSZTÖLTÉNY**



**646, 646 N (VELENCE),
VADÁSZTÖLTÉNY**

2. Közép- és rövidhullámon működő, váltakozóáramú, középszuper készülék. A 646-os típust varázsszemmel és hangszínszabályozóval is felszerelték. A készülékből színüvegcsöves és részben novál csöves (636 N és 646 N) kivitel is készült.
3. Teljesítményfelvétel : kb. 50 W. Tápfeszültségek : 110, 125, 150, 220, 240 V.
4. Hangfrekvenciás érzékenység : 50 mV.
5. Frekvenciamenet 80 Hz—20 kHz-ig egyenes, de 5 kHz-nél 5 db magas hang emelés van.
6. A bűgőfeszültség előlről mérve —20 dB. A lengőtekerccsen, lecsavart potencióméter állásnál 40 mV, az első elektrolitkondenzátoron 1,5 V, a második elektrolitkondenzátoron 25 mV a bűgőfeszültség.
7. Kimenő teljesítmény : 10% torzításnál 1,8 W, 2,85 V a 4,5 Ω -os lengőtekerccsen.

8. Hullámsávok :

Rövidhullám 6—20 MHz = 50—15 m
Középhullám 520—1660 kHz = 576—180 m

9. Hangolási pontok rövidhullámon 6,66 és 16,66 MHz, középhullámon 575 és 1349 kHz.

ÉRZÉKENYSÉG : középhullámon $< 40 \mu\text{V}$, rövidhullámon $< 80 \mu\text{V}$.
A KF érzékenység a keverőcső rácsáról $< 40 \mu\text{V}$, a második ECH cső hexóda rácsáról $< 3,3 \text{ mV}$.

10. Sávszélesség, illetőleg a tízszeres bemenőfeszültséghez tartozó elhangolás $\pm 5 \text{ kHz}$. Tükörselektivitás 580 kHz-nél 1 : 350, rövidhullámon 6,7 MHz-nél 1 : 20, 16 MHz-nél 1 : 3.

11. Egyéb adatok :

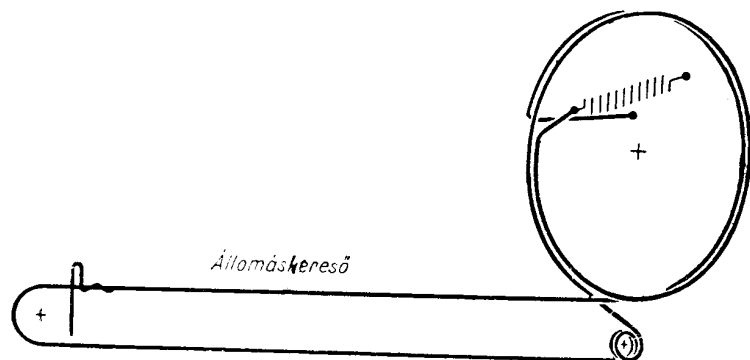
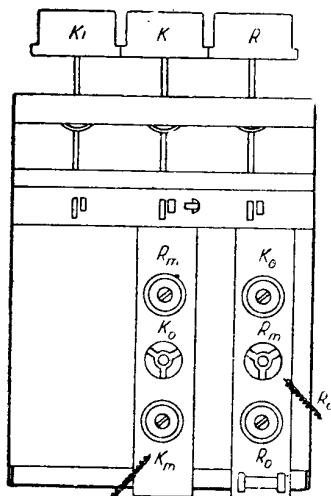
Skálaizzó : 6,3 V/0,3 A.

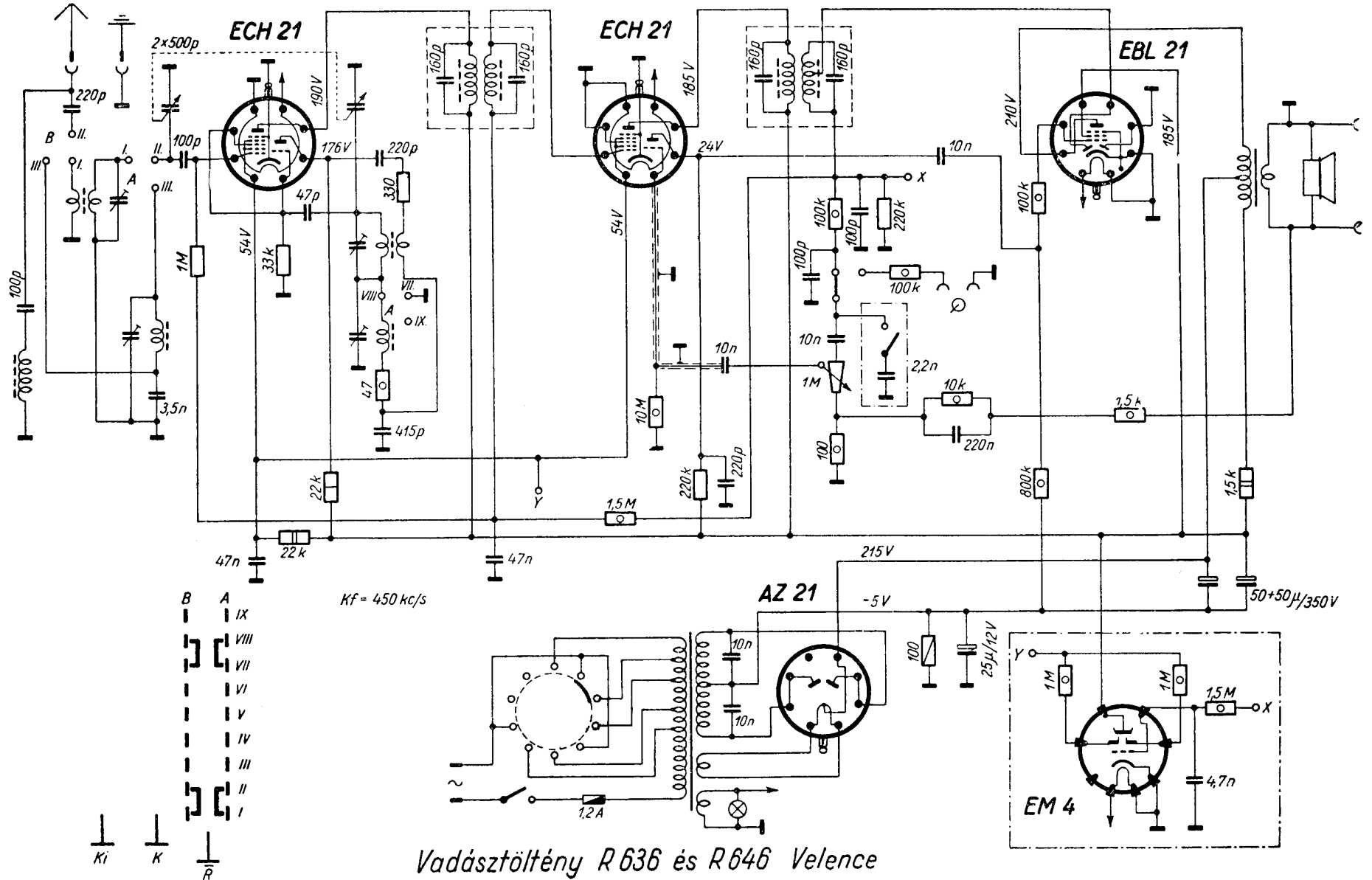
Hangszóró : 130 mm \varnothing , permanens dinamikus.

Legnagyobb bemenőfeszültség : 0,1 V.

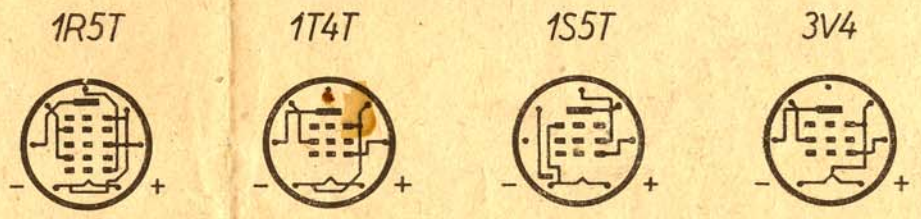
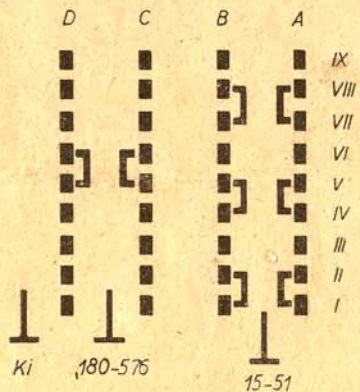
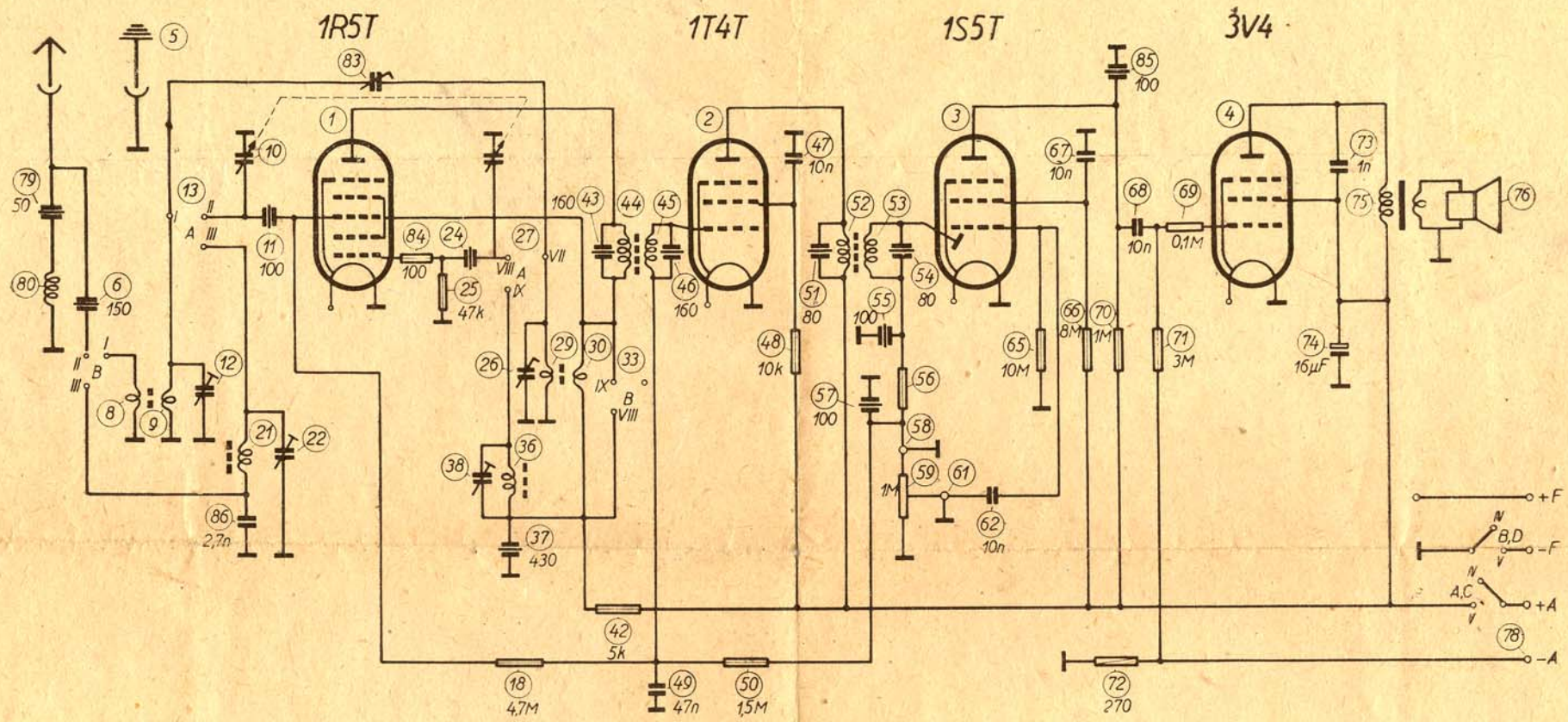
Méret : 190 \times 260 \times 380 mm.

Súly : kb. 6 kg.





Vadásztöltény R 636 és R 646 Velence



SERVICE KONVYV



R 636 R 646

UTASÍTÁSOK

A VELENCE TÍPUSÚ KÉSZÜLÉKHEZ

Varázsszem nélküli kivitel	R 636 tip.
Varázsszemes kivitel	R 646 tip.
R 636 tip. csősorozata:	2 db ECH 21, 1 db EBL 21, 1 db AZ 21
R 646 tip. csősorozata:	2 db ECH 21, 1 db EBL 21, 1 db AZ 21, 1 db EM 4

Mechanikai ismertetés:

Az egész készülék chassis-ja skálával, kezelógombokkal egybe van építve és egy összefüggő egészet képez. A készülék a dobozából a doboz fenéklapon levő 4 db csavar kicsavarásával kiépíthető. A készülék sok esetben a fenékszáró lemez kiépítése nélkül is javítható:

Kiépítés:

A készülék kiépítését az alábbi sorrendben végezzük el, de addig ne építsük ki, míg jól meg nem vizsgáltuk, hogy milyen természetű hibája lehet a készüléknek.

Az elektromos hibák 80%-a kiépítés nélkül is javítható.

1. A készüléket lekapcsoljuk a hálózatról.
2. A hátlapot leszereljük, a 2 db facsavar kicsavarásával.
3. A doboz alján levő 4 db chassist rögzítő csavart kicsavarjuk.
4. Amennyiben szükséges leforrasztjuk a hangszóró kivezetéseit.

Ezek után a chassist dobozából kiemeljük és a készülék mind elektromos, mind mechanikai szempontból teljesen hozzáférhető és javítható.

Elektromos ismertetés:

Hullámhatárok:

rövidhullámú sáv	15—50 m
középhullámú sáv	180—576 m

Középfrekvencia 450 kHz.

Érzékenység:

hangfrekvencia érzékenység a pick-up csatlakozásnál mérve ..	50 mV
KF érzékenység az első ECH 21 cső rácásáról mérve	40 μ V
KF érzékenység a második ECH 21 cső rácásáról mérve	3500 μ V
antenna érzékenység rövidhullámon	80 μ V
antenna érzékenység középhullámon	40 μ V

Hangolási pontok:

rövidhullámú sávon	6,66 MHz és 16,66 MHz
középhullámú sávon	575 KHz és 1349 KHz

Lengő tekercs impedanciája 4,5 Ohm.

Hangolás:

a. készülék hangolásához mind a középfrekvencia, mind az egyes hullámsávokon szigetelhető anyagból készült vasmag csavarhúzó, a hangolás ellenőrzéséhez hangolópálcát, míg a trimmereket beállításához szigetelő anyagból készült csavarhúzó használjunk.

Styroflex kondenzátorok:

10	100	pF	± 20%	300 V	7411—006
13	100	pF	± 20%	300 V	7411—006
21	47	pF	± 20%	300 V	7411—001
25	220	pF	± 10%	300 V	7411—011
31	415	pF	± 2%	300 V	7411—014
35	160	pF	± 5%	300 V	7411—008
37	160	pF	± 5%	300 V	7411—008
44	160	pF	± 5%	300 V	7411—008
48	100	pF	± 20%	300 V	7411—006
53	160	pF	± 5%	300 V	7411—008
54	100	pF	± 20%	300 V	7411—006

Papírkondenzátorok:

7	220	pF	± 20%	500 V	7311—005
19	3,5	nF	± 10%	250 V	7311—011
32	47	nF	± 20%	150 V	7311—021
38	47	nF	± 20%	150 V	7311—021
41	10	nF	± 20%	500 V	7311—008
42	220	pF	± 20%	500 V	7311—005
45	10	nF	± 20%	150 V	7311—016
50	10	nF	± 20%	150 V	7311—016
61	220	nF	± 20%	150 V	7311—025
62*	2,2	nF	± 20%	250 V	7311—009
72	10	nF	± 20%	750 V	7311—018
73	10	nF	± 20%	750 V	7311—018
82	4,7	nF	± 20%	150 V	7311—015

Ellenállások:

16	1	MOhm	± 20%	0,25 W	7212—020
22	33	KOhm	± 20%	0,25 W	7212—001
26	330	Ohm	± 20%	0,25 W	7212—004
30	47	Ohm	± 10%	0,1 W	7212—002
33	22	KOhm	± 10%	1,— W	7214—020
34	22	KOhm	± 10%	2,— W	7215—016
39	1,5	MOhm	± 20%	0,1 W	7211—025
40	10	MOhm	± 20%	0,1 W	7211—030
43	220	KOhm	± 20%	0,25 W	7212—017
47	100	KOhm	± 20%	0,1 W	7211—020
52	100	Ohm	± 10%	0,1 W	7211—001
55	220	KOhm	± 20%	0,25 W	7212—017
56	100	KOhm	± 20%	0,1 W	7211—020
59	10	KOhm	± 20%	0,1 W	7211—016
60*	1,5	KOhm	± 10%	0,1 W	7211—011
63	100	KOhm	± 20%	0,1 W	7211—020
64	800	KOhm	± 20%	0,1 W	7212—018
68	1,5	KOhm	± 10%	2,— W	7215—011
71	100	Ohm	± 10%	0,5 W	7212—005
79*	1	MOhm	± 20%	0,1 W	7211—024
80*	1	MOhm	± 20%	0,1 W	7211—024
81*	1,5	MOhm	± 20%	0,1 W	7211—025
86	4,7	KOhm	± 20%	0,25 W	

Keramikus kiegyenlítő kondenzátor:

15	20—40 pF kiegyenlítő kond.	7611—002
17	20—40 pF kiegyenlítő kond.	7611—002

Huzal kondenzátor:

23	huzal kond.	7421—002
24	huzal kond.	7421—002

Elektrolitikus kondenzátor:

69	2 × 50 μF	350/380 V	7711—001
70	25 μF	12/15 V	7712—001

Forgó kondenzátor:

12	500 pF forgó kond.	K 4770
20	500 pF forgó kond.	K 4770

Tekercesek:

9	rövidhullámú modulátor tekercs	5214—012
11	KF szűrőtekercs	5217—002
18	középhullámú modulátortekercs	5212—008
27	rövidhullámú oszcillátor tekercs	5214—011
29	középhullámú oszcillátor tekercs	5212—007
36	középfrekvencia I. tekercs	5216—001
46	középfrekvencia II. tekercs	5216—002
65	kimenő transzformátor	TR-11-002
75	hálózati transzformátor	4111—002

Csővek:

R 636 és R 646

R 636 N és R 646 N

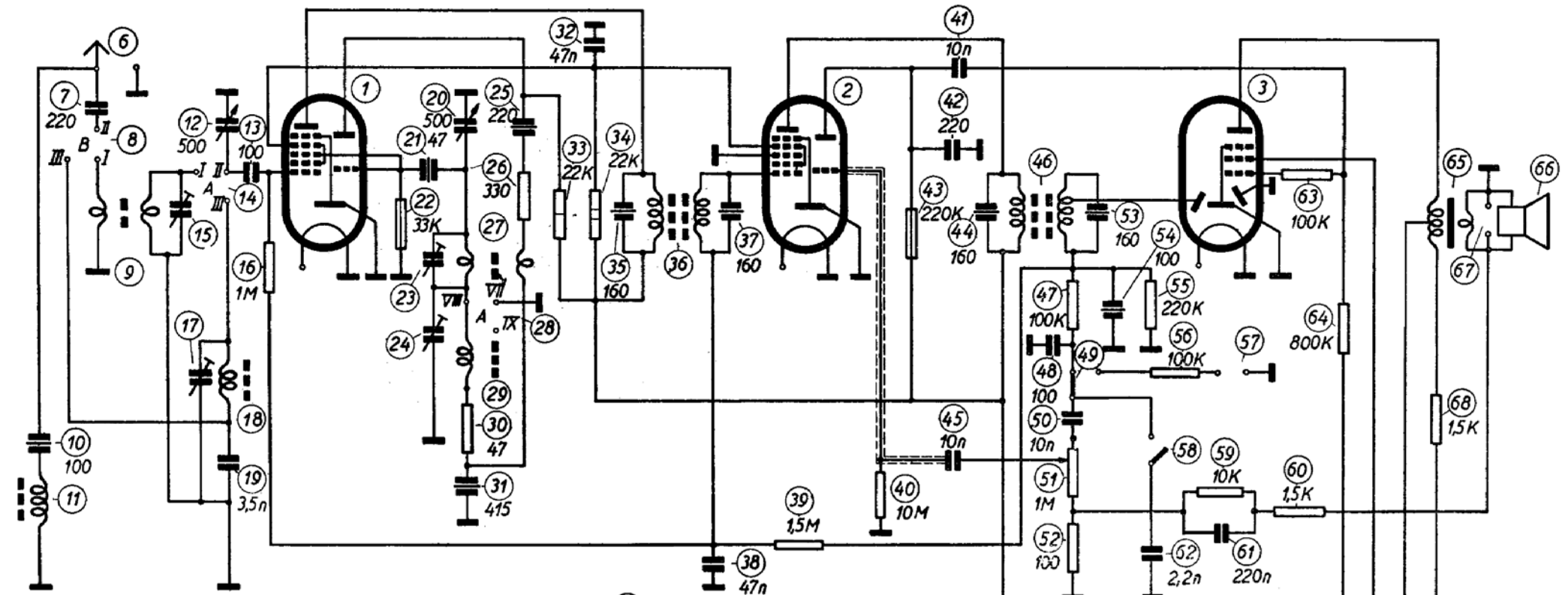
1 ECH 21 cső
2 ECH 21 cső
3 EBL 21 cső
4 AZ 21 cső
5* EM 4 cső

1 ECH 81
2 ECH 81
3 EBL 21
4 EZ 80
5* EM 4

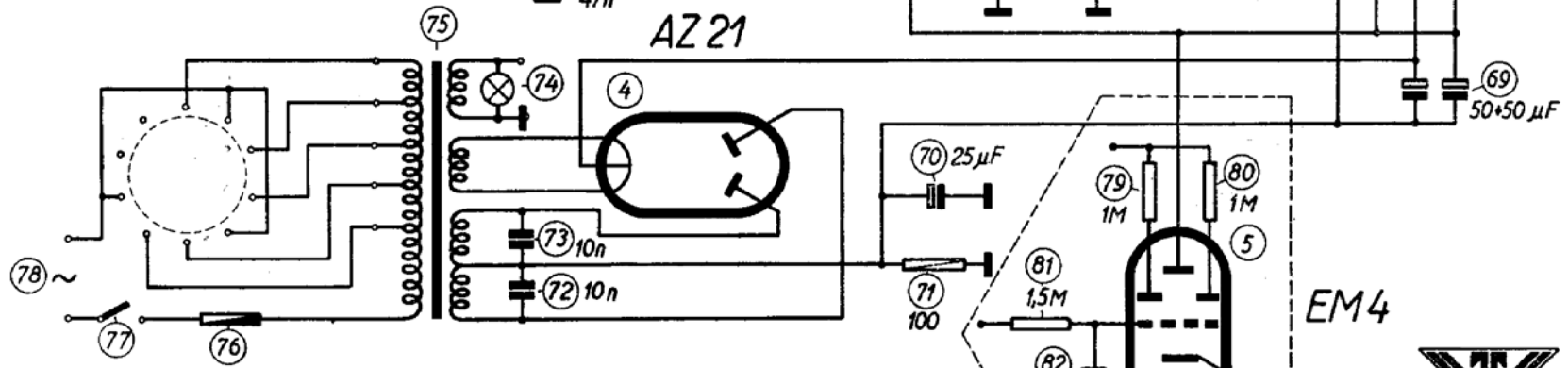
ECH 21

ECH 21

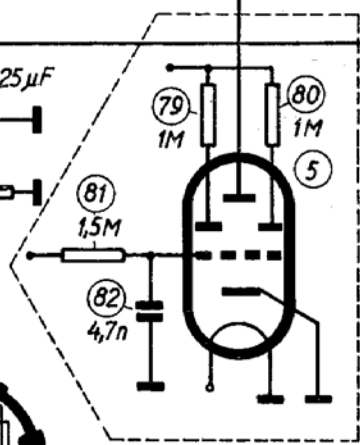
EBL 21



AZ 21



EM 4



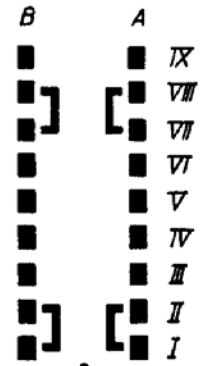
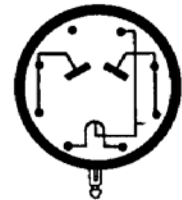
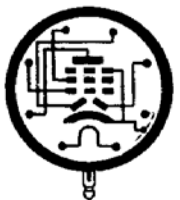
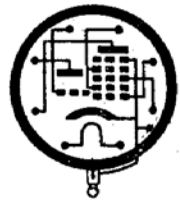
636 typ.
646 typ. (+EM 4)

ECH 21

EBL 21

AZ 21

EM 4

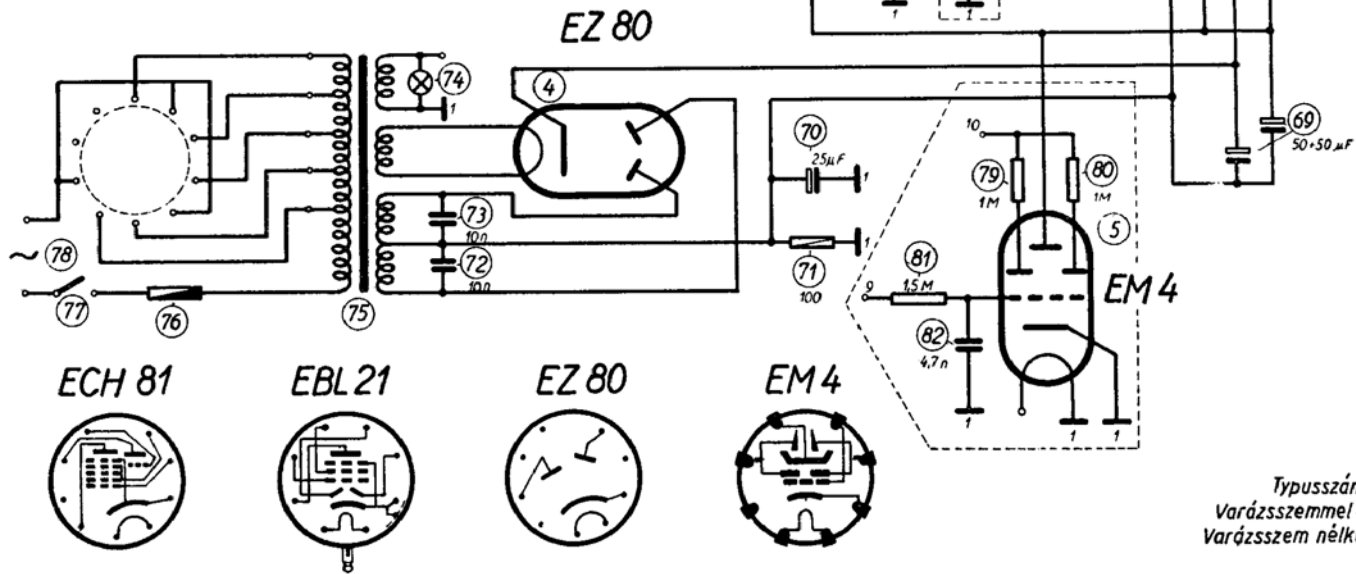
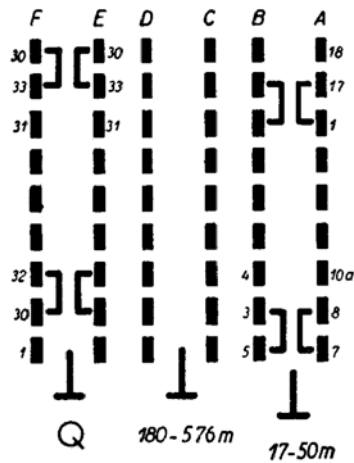
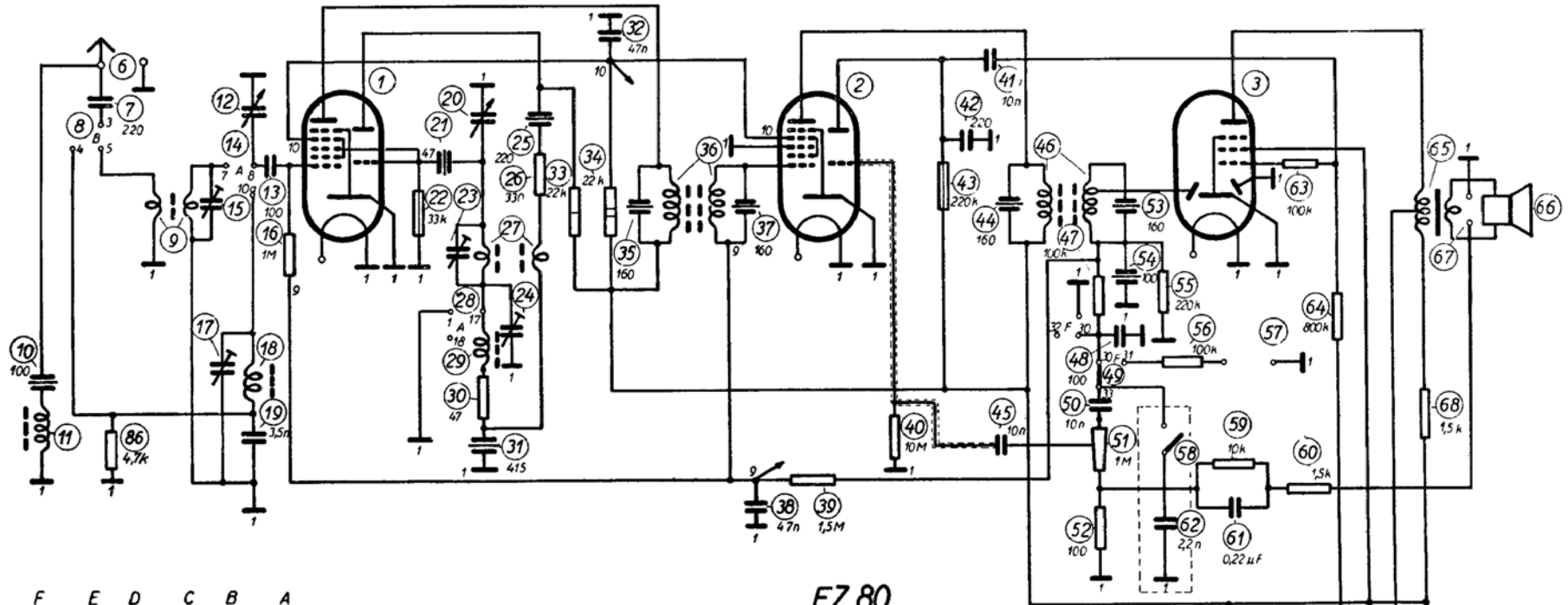


~ 180-576 m 15-51 m

ECH 81

ECH 81

EBL 21

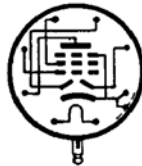


ECH 81

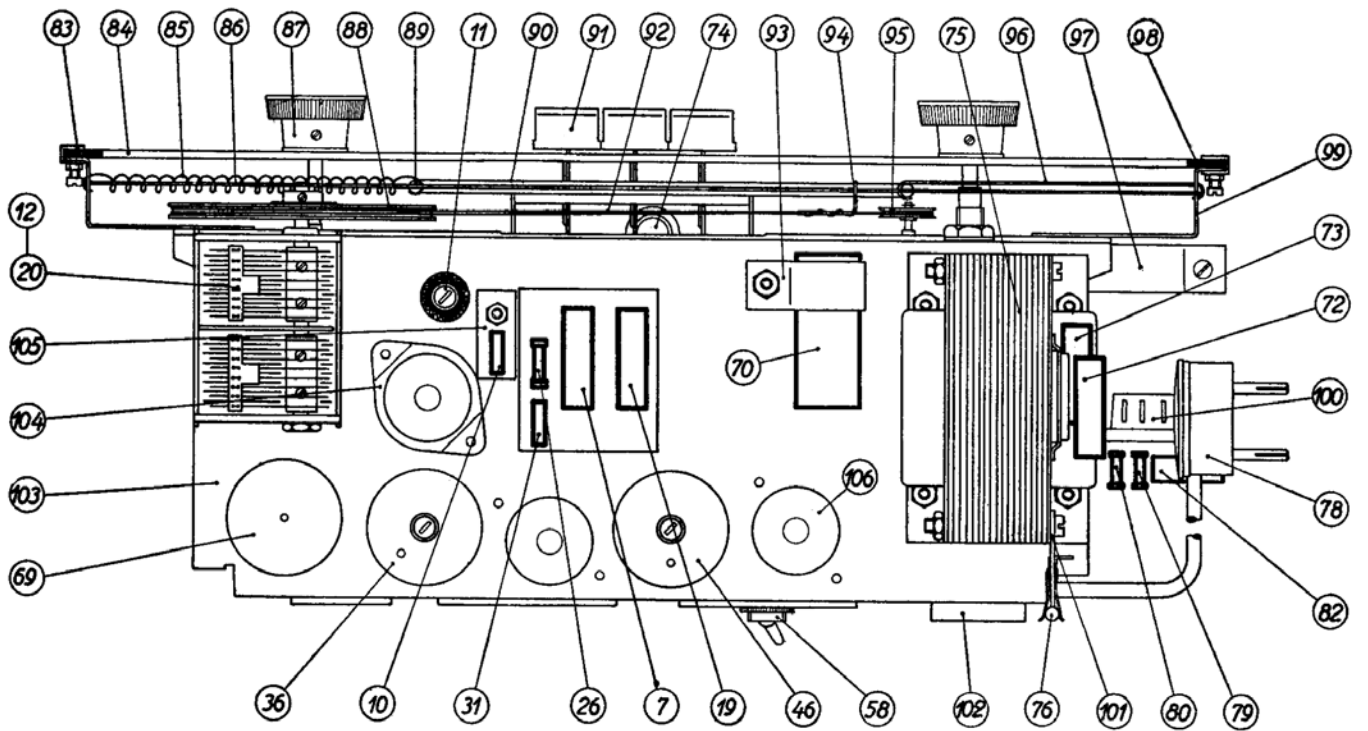
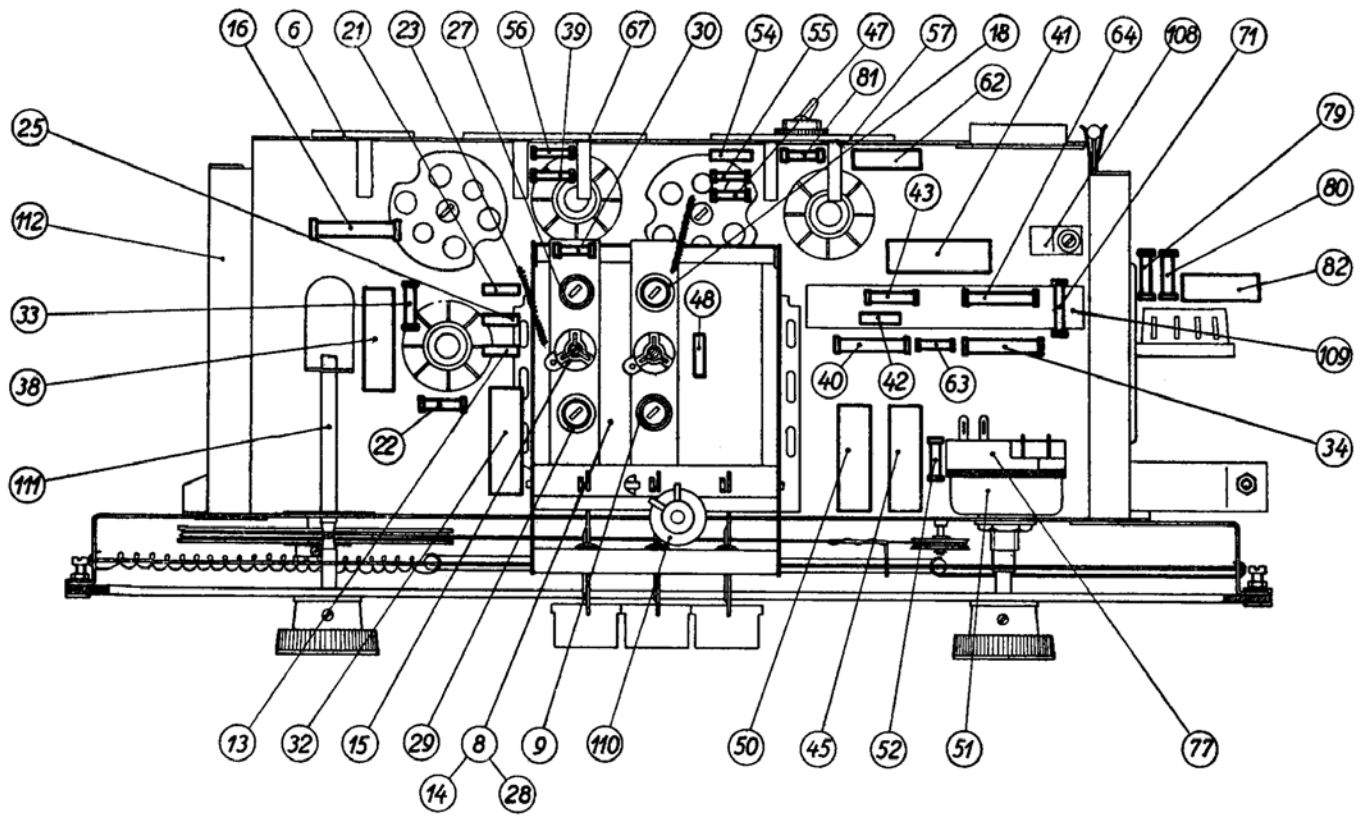
EBL 21

EZ 80

EM 4

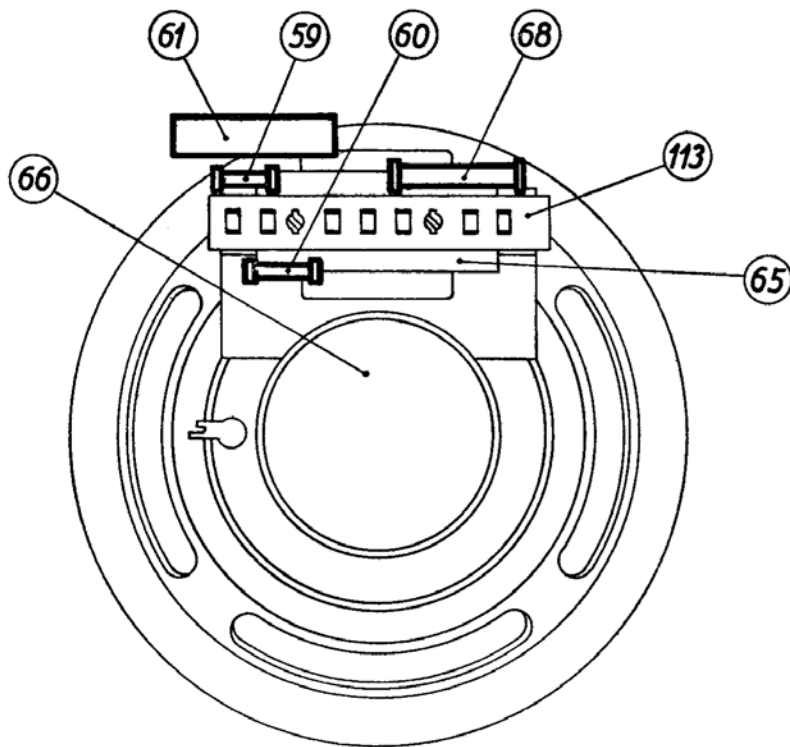


Typusszám:
 Varázsszemmel: R 646 N
 Varázsszem nélkül: R 636 N



Egyéb alkatrészek :

6	antenna—föld csatlakozó	KP—12—002
8—14—28	hullámváltó	KP—11—003
57	gramofonesatlakozó	KP—11—006
58*	hangszínkapcsoló	KP—11—007
66	dinamikus hangszóró	HG—11
67	póthangszóró csatlakozó	KP—12—006
74	skálaizzó 6,5 V 0,3 A	
76	biztosíték	7322—001
77	hálózati kapcsoló (pot. méter)	7414—003



78	hálózati csatlakozó	KP—11—001
93	skálaüveg leszorító szeglet	5615—006
84	skálaüveg	3918—007
84*	skálaüveg	3918—009
85	fényterelő feszítőrugó	6512—004
86	fényterelő sín	6112—009
87	forgatógomb	6331—001
88	skáladob	5309
89	fényterelő tartópálca	TM—11—019
90	fényterelő	6433—001
91	hullámváltó nyomógomb	6331—005

92	skálahúr	TM—11—024
93	elkótartó bilincs	6643—005
94	skálamutató	6111—013
95	görgő	TM—11—028
96	feszítőhorog	6112—005
97*	varázsszemtartó bilincs	5311
98	skálaüveg gumi	6554—006
99	skálatartó bak	6643—014
100	varázsszemfoglat	4311—003
101	biztosítéktartó	TM—11—030
102	feszültségváltó	4218—001
103	alaplemez	6622—001
104	leszorító karima	6536—002
105	forrléc szegecselt	5811—010
106	loktál csőfoglat	4311—002
108	zsinórszorító	R—455—0011/2
109	forrléc szegecselt	5811—011
110	skálaizzó foglat	4313—001
111	finombeállító tengely	6912—002
112	alaplemez tartó láb	6635—001
113	kimenő trafó forrléc szegecselt	5811—003

Megjegyzés: A csillaggal jelölt tételek a 646 típusra vonatkoznak.

