

## R 822 (Tihany) VT

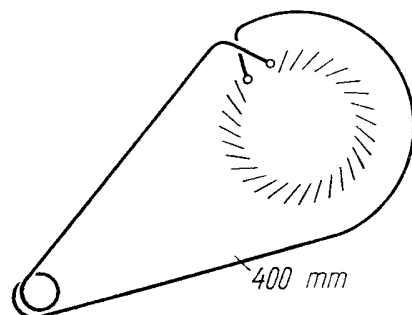
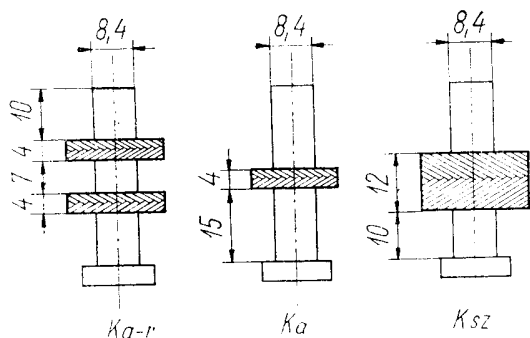
2. Egysávos, váltakozóáramú, 2 + 1 csöves, 2 hangoltkörös, egyenes, körzetvevő, reflex kapcsolásban. Az első cső egyidejűleg rádiófrekvenciás erősítőként és hangfrekvenciás feszültség erősítőként működik, a második cső végerősítő. Kávája bakelitből készül.
3. **Teljesítményfelvétel:** kb. 30 W. Tápfeszültségek: 110 és 220 V váltakozófeszültség.
4. Lemezzajszó csatlakozás nincs.
5. A készülék 130 mm  $\varnothing$  hangszórója a 120 és 7000 Hz közötti hangrezgéseket viszi át.
6. **Bűgőfeszültség:** < 30 mV.
7. **Kimenő teljesítmény:** 1,2 W ( $k = 10\%$ ).
8. **Hullámtartomány:**  
Középhullám 520—1600 kHz = 576—187 m.
9. A vevő érzékenysége < 1,5 mV. (50 mV a lengőtekerccsen mért 0,5 V-os feszültségnél van.)
10. **Sáv szélesség:** Rövid külső antennánál a Kossuth adótól  $\pm 50$  kHz-el elhangolva az állomás vételére minimumot találunk.
11. **Egyéb adatok:**

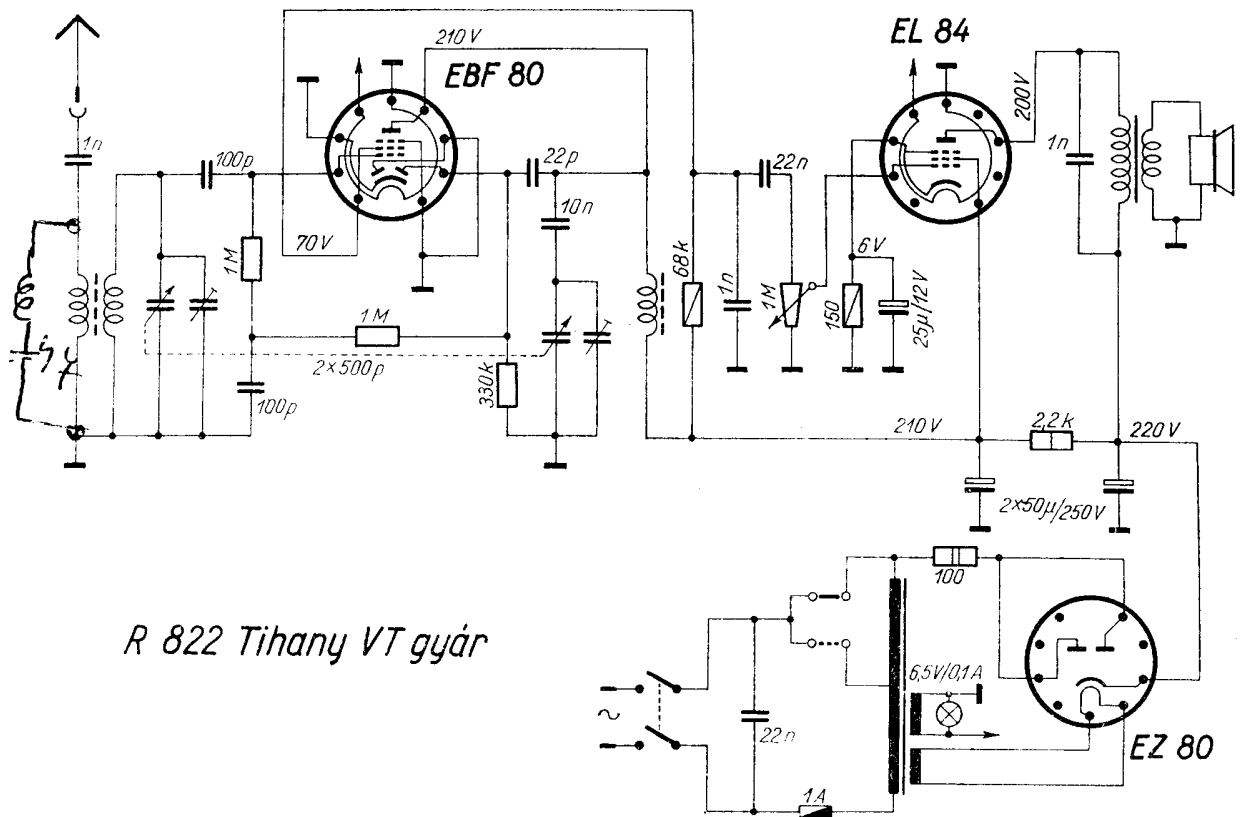
Skálavilágítás: 6,5 V/100 mA.

Hangszóró: 130 mm  $\varnothing$  permanens dinamikus.

Méret: 260  $\times$  190  $\times$  150 mm.

Súly: 3,5 kg.





R 822 Tihany VT gyár

### TEKERCSADATOK:

Hullámsáv	Csőve $\varnothing$	Vasmag	Tekercselés	Huzal $\varnothing$ mm	Menetszám	Megjegyzés
Rácstekercs	M 8	M 1	a X	10 $\times$ 0,05 ZS	95	
			b X	0,1 ZS	280	
Anódköri tekercs	M 8	M 1	a X	10 $\times$ 0,05 ZS	95	
Hullámcsapda	M 8	M 1	a X	10 $\times$ 0,05 ZS	200	leágazás a 30. és 115. menetnél

### Hálózati transzformátor adatai:

Primer:	0—110 V,	960 menet,	0,28 mm $\varnothing$	Z
	110—220 V,	1040 menet,	0,18 mm $\varnothing$	Z
Szekunder:	6,3 V,	62 menet,	0,5 mm $\varnothing$	Z
	6,3 V,	64 menet,	0,7 mm $\varnothing$	Z

### Kimenőtranszformátor adatai:

Primer:	2700 menet,	0, mm $\varnothing$	ZS
Szekunder:	80 menet,	0,6 mm $\varnothing$	ZS