

1. T 331 TERTA

2. Hat hangoltkörös, 3 + 2 csöves, váltakozóáramú, középszuper készülék. Ezt a vevőt varázsszemmel, nagyméretű permanens dinamikus hangszóróval, forgótárcsás hullámváltóval szerelték fel. A készülék skálájának területe 112×310 mm.
3. Teljesítményfelvétel kb. 60 W. Tápfeszültségek : 110, 127, 150, 220 V.
4. Hangfrekvenciás érzékenység 50 mV.
5. A hangfrekvenciás karakterisztika 400 Hz-hez viszonyítva :

magas hangszín állásban			mély hangszín állásban		
100 Hz	+3	—3 dB	0	— 8	dB
400 Hz		0	—4,5	—10,5	dB
1000 Hz	0	+4 dB	—8	—14	dB
3000 Hz	+3	+8 dB	—13	—20	dB

6. A hálózati bűgás előlről mérve —40 dB. Lecsavart hangerőszabályozónál a lengőn 10 mV. A bűgófeszültség az első szűrőkondenzátoron 2,3 V, a második szűrőkondenzátoron 60 mV.
7. Kimenő teljesítmény 2,5 W, 3,3 V a 4,5 Ω -os lengőtekercsen.
8. Hullámsávok :

1. kivitel

Hosszúhullám	420—150 kHz = 715—2000 m
Középhullám	1580—525 kHz = 185—570 m
Rövidhullám	21,8—6 MHz = 13,8—50 m

2. kivitel

Középhullám	1580—525 kHz = 185—570 m
Rövidhullám	12,3—5,9 MHz = 24,5—51 m
Rövidhullám	23,7—12 MHz = 13,7—25 m

9. A hangolási pontok helyét a skálán bejelölték.

ÉRZÉKENYSÉG: közép- és hosszuhullámon $< 30 \mu\text{V}$, rövidhullámon $< 50 \mu\text{V}$. A KF érzékenység a keverőcső rácásáról $< 35 \mu\text{V}$, a második ECH 21-es cső hexóda rácásáról $< 5 \text{ mV}$.

10. Sávszélesség, ill. a tízszeres bemenőfeszültséghez tartozó elhangolás $\pm 4,5 \text{ kHz}$.
Tükörszelektivitás hosszuhullámon 1:100, középhullámon 1300 kHz-ig 1:60, rövidhullámon 1:1,5.

11. Egyéb adatok:

A legnagyobb megengedett nagyfrekvenciás bemenőfeszültség: 1 V.

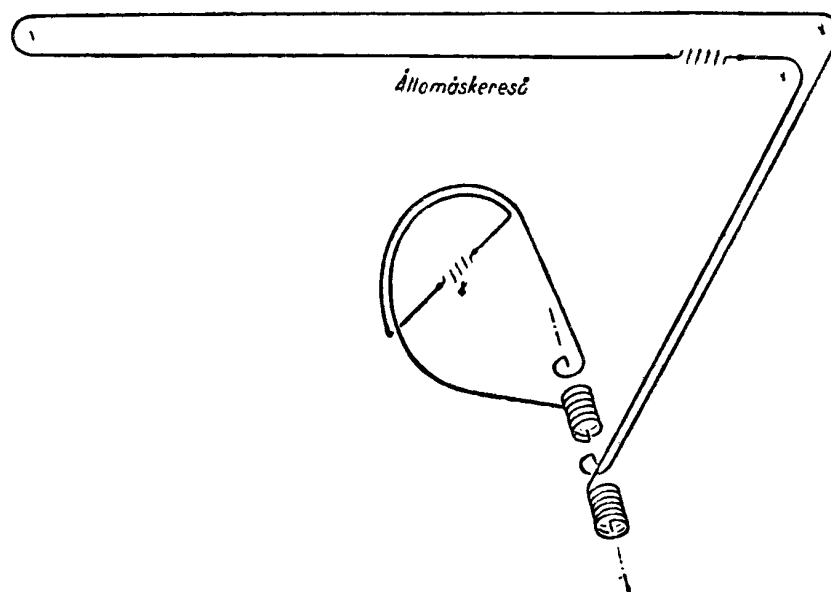
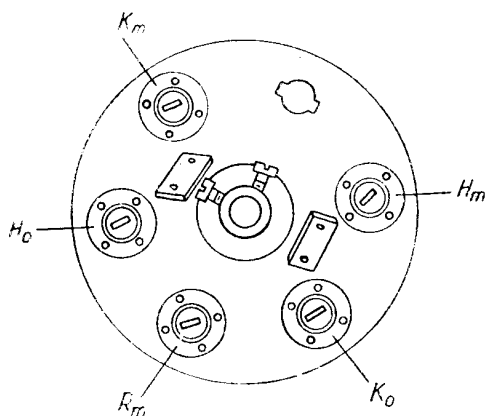
Hangszóró: 200 mm \varnothing , permanens dinamikus.

Mikroфонia közép- és hosszuhullámon 2 W, rövidhullámon 0,3 W kimenő teljesítményig nem léphet fel.

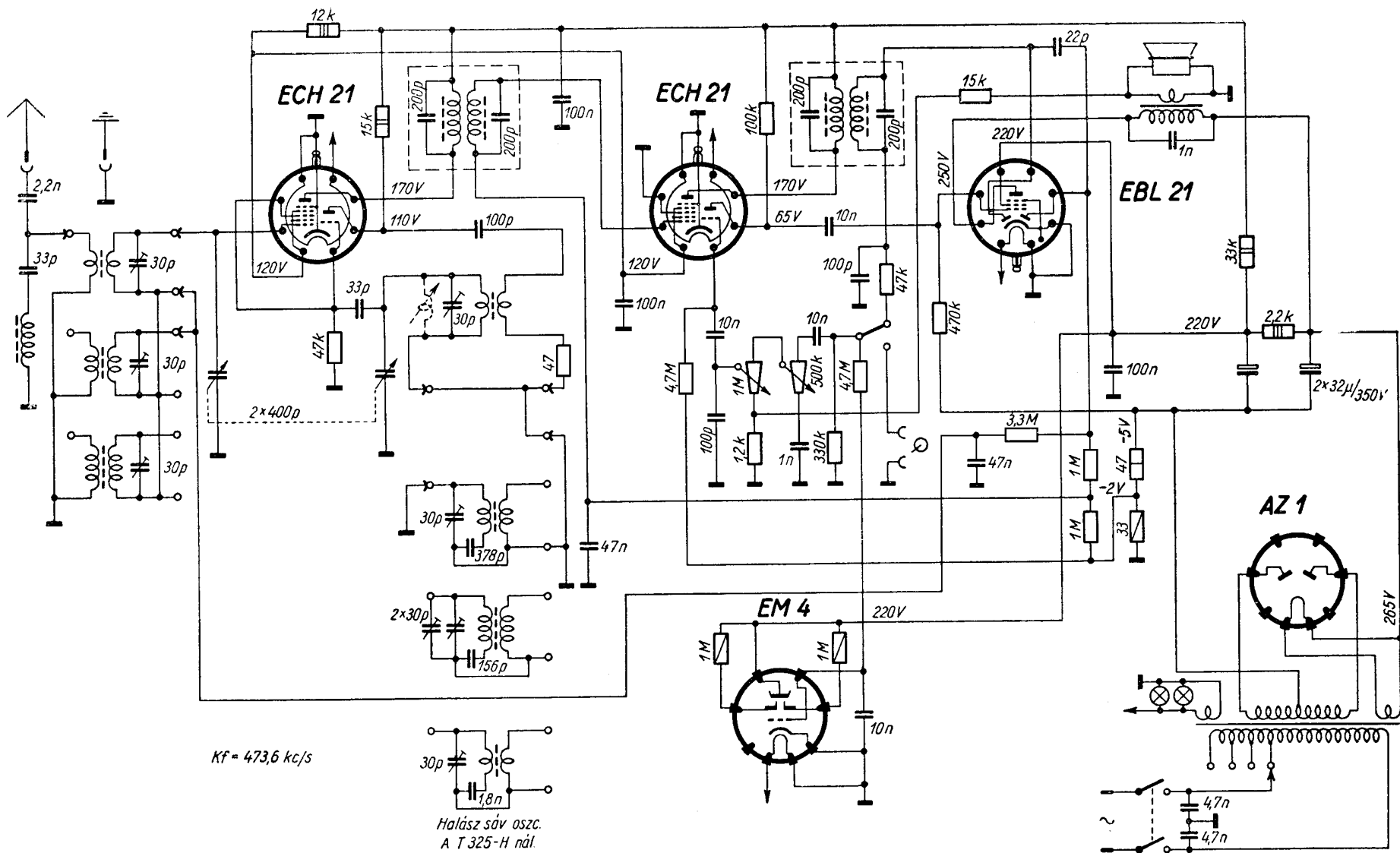
Skálavilágítás: $2 \times 6,3 \text{ V}/0,3 \text{ A}$ -es izzó.

Méret: $520 \times 370 \times 270 \text{ mm}$.

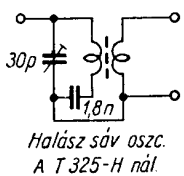
Súly: 12 kg.



A T 331. Terta kapcsolási rajza a 113. oldalon



$K_f = 473,6 \text{ kc/s}$



Terta T 325 és T 331