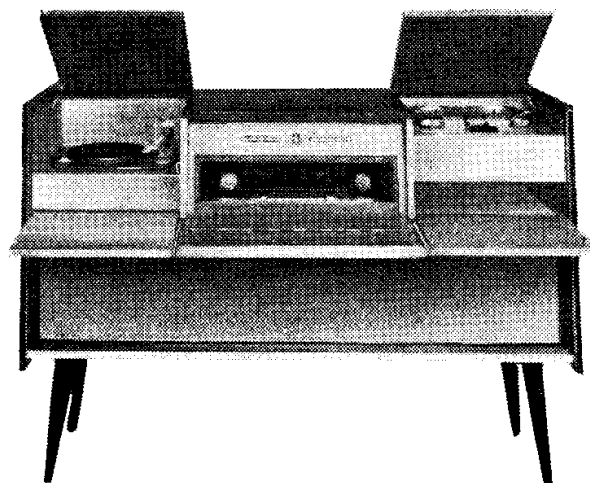


T 529 H,



T 529 MG



T 529 K,

2. Öt + kétesöves váltakozóáramú nagyszuper készülék, ultrarövidhullámú vételre alkalmas kivitelben, AM-re 6, FM-re 9 hangolt körrel. A vevő jó hangszínezetét négy permanens dinamikus hangszórója és négy nyomógombos regisztere biztosítja. A készülékbe ferritantennát és URH dipólantennát építettek be. A jobb vétel és könnyebb beállítás elérésére a rövidhullámot két nyújtott sávra bontották. A T 529 MG készülékbe Audio EL 472 típusú négysebességes lemezjátszót és Terta egysebességu magnetofont építettek be. A T 529 K zeneszekrény négysebességes mikro-normál, Suprafon lemezváltóval és egysebességes Terta magnetofonnal készül.
3. **Teljesítményfelvétel:** a rádió kb. 80 W, a rádió és lemezjátszó kb. 95 W, a rádió, lemezjátszó és magnetofon kb. 150 W. Tápfeszültség: 110, 127, 150, 220 és 240 V váltakozófeszültség.
4. **Hangfrekvenciás érzékenység:** kiemelt mély és magas hang esetében jobb, mint 30 mV, magas és mély vágás esetében kb. 60 mV.
5. **Hangfrekvenciás átvitel:** a fiziológiai hangerőszabályozó miatt a hangerősség függvénye. E vevőkészüléken kb. 16 dB-es emelés és vágás állítható be.
6. **Búgófeszültség:** a hangszóró-kapcsokon, hangszedő állásban (kis hangszórók nélkül) legfeljebb 15 mV, forgó lemezjátszóval legfeljebb 20 mV, magnetofonról, lejátszás-állásban, forgó motorral legfeljebb 50 mV.

7. **Kimenő teljesítmény:** 3,5 W, 2,9 V a párhuzamosan kapcsolt nagy hangszórók 2,5 Ω -os eredőjén.

8. **Hullámsávok:**

Hosszúhullám	150...330 kHz (2000...940 m).
Középhullám	525...1605 kHz (540...187 m).
Rövidhullám	6...11,5 MHz (50...26 m).
Rövidhullám	11,5...22 MHz (26...13,6 m).
URH	64...73 MHz (4,7...4,1 m).

9. **Hangolási pontok:** hosszúhullámon 169,9 és 290 kHz, középhullámon 576 és 1495 kHz, 6,9 és 10,1, valamint 10,8 és 21, URH-n 68,75 MHz.

ÉRZÉKENYSÉG (0,36 V a 2,5 Ω -on = 50 mW): hosszú- és középhullámon jobb, mint 25 μ V. Ferritról 3,5 pF-os kondenzátoron mérve jobb, mint 100 μ V. Rövidhullámon jobb, mint 35 μ V. Az ECH 81 cső rácásáról, beforgatott forgónál kb. 15 μ V, az EF 89 cső rácásáról 2 mV. Mindez kiemelt hangszín, ill. hangregiszter és felcsavart hangerőszabályozó esetében. Az FM érzékenység 1000 Hz-es modulációnál, 12,5 kHz-es lökettel, 26 dB-es jel/zaj viszony mellett jobb, mint 15 μ V, az FM—KF érzékenység jobb, mint 1 mV. 10,7 MHz-en, 1000 Hz-es modulációval, 12,5 kHz-es lökettel a diszkriminátor 4 μ F-os elektrolitkondenzátorán 1,55 V egyenfeszültséget kell kapnunk.

10. **Sávszélesség:** AM-ra tízszeres bemenő jelnél a két oldalsáv összesen legfeljebb 13 kHz. Az oldalak aránya legfeljebb 1:2. FM-ra antennáról jobb, mint \pm 50 kHz. Tükörszelektivitás: középhullámon 1500 kHz-en jobb, mint 1:3000, rövidhullámon 1:3.

11. **Egyéb adatok:**

Skálaizzó: 2 \times 6,3 V, 300 mA.

Hangszórók: 2 \times 20 cm \varnothing , 5 Ω -os és 2 \times 9 cm \varnothing 5 Ω -os permanens dinamikus.

Lemezjátszó: négysebességes, mikro-normál.

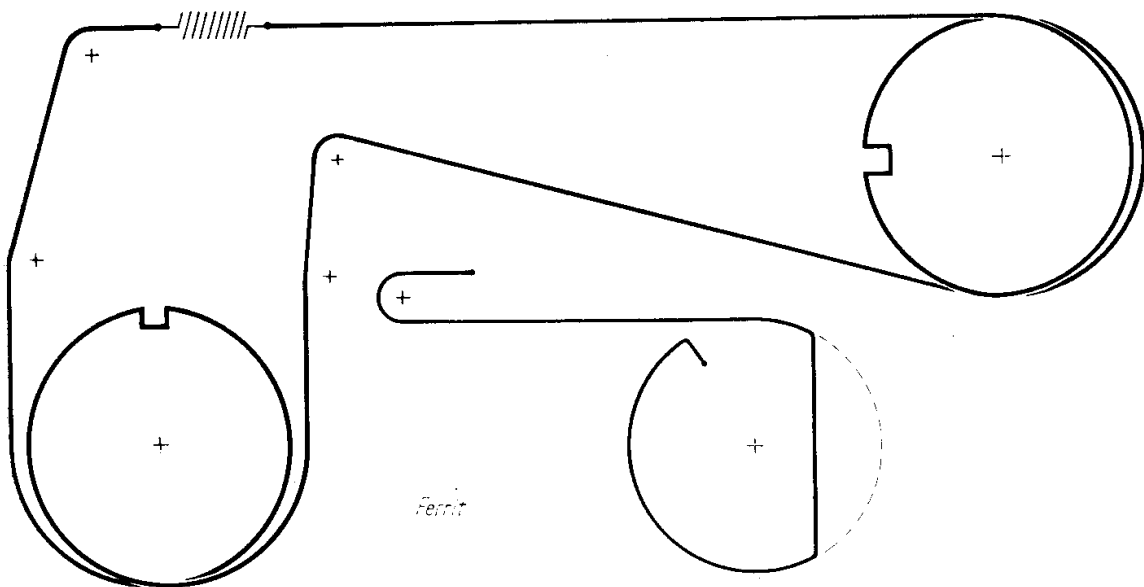
Méret:

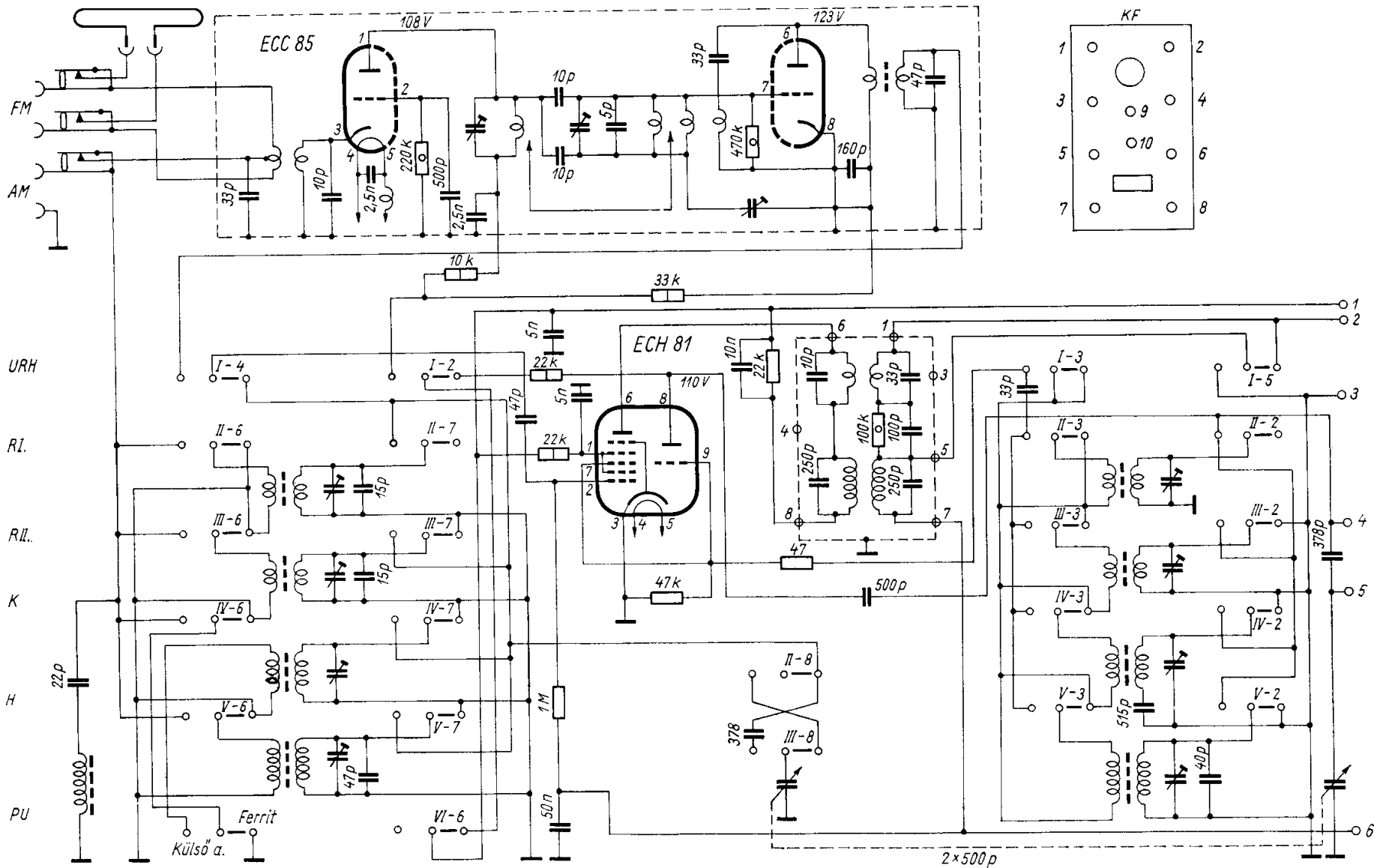
T 529 H 62 \times 41,8 \times 30,3 cm,

T 529 HG 83 \times 48,5 \times 44,3 cm,

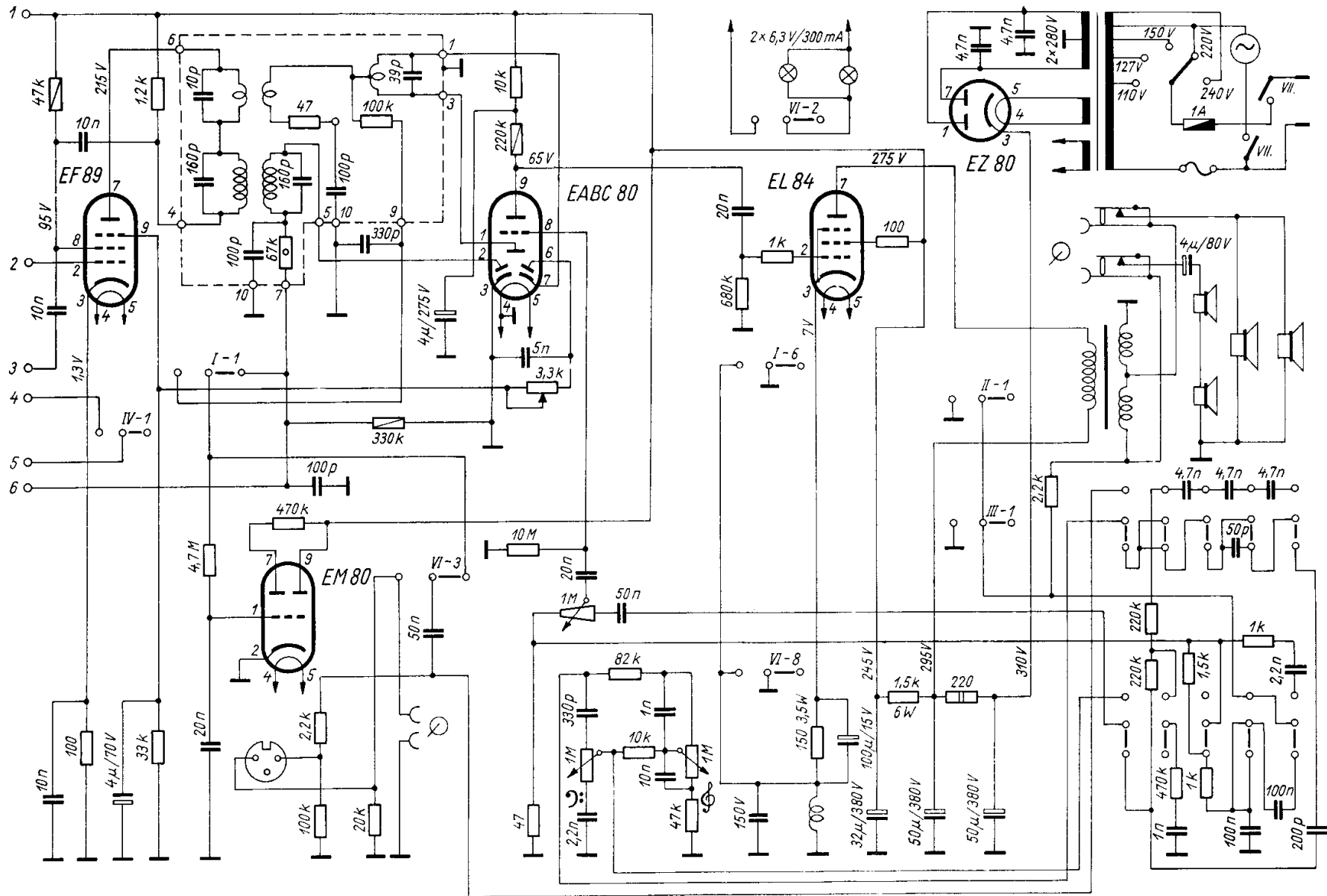
T 529 K 151 \times 66,4 \times 49 cm, láb 34 cm.

Súly: kb. 18 38 75 kg.

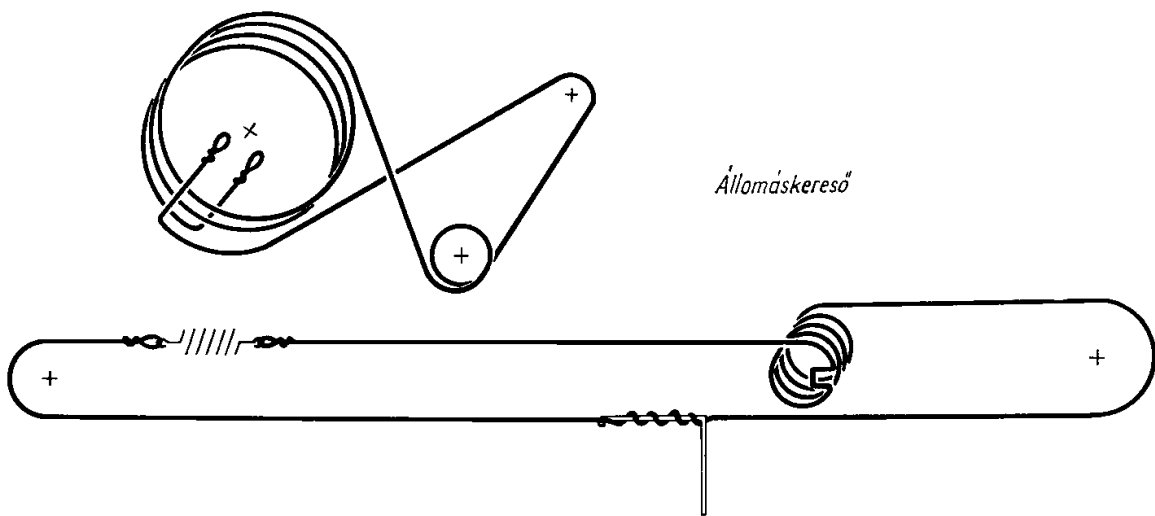
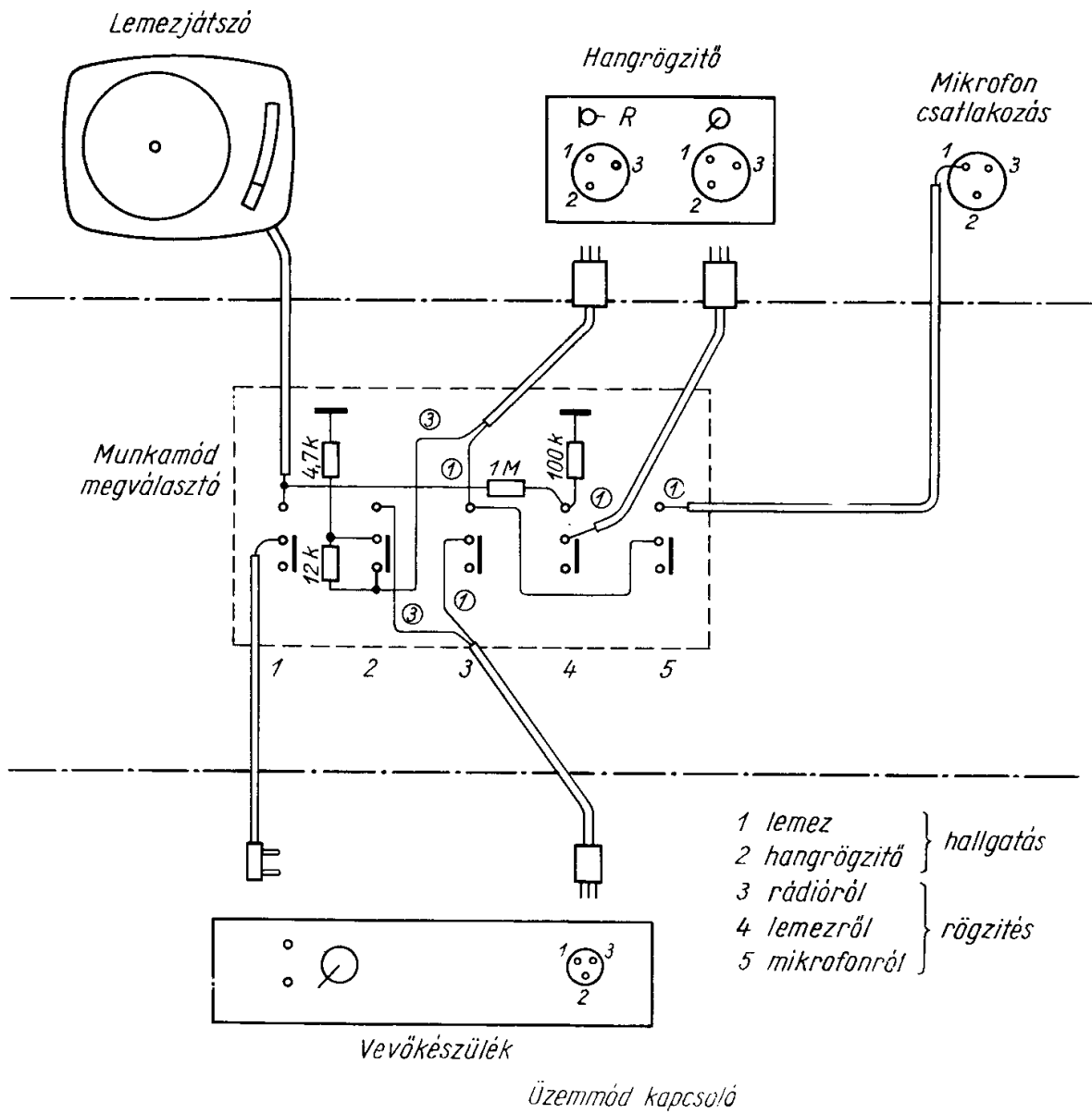


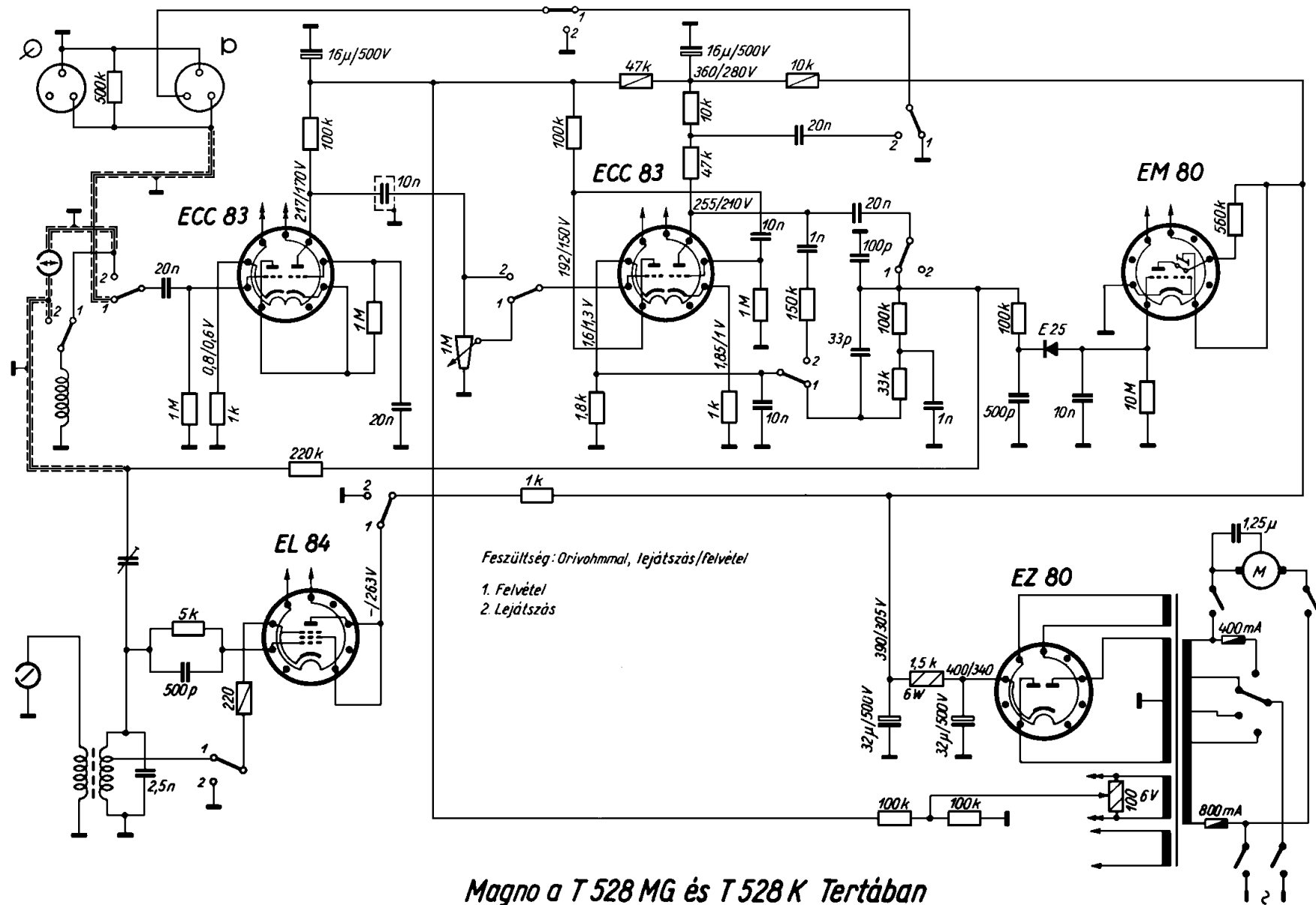


T 529 H, MG, K/1 Terta



T 529 H, MG, K/2 Terta





A *felvétel* billentyűt csak a mellette levő — körrel jelzett — billentyűvel együtt lehet lenyomni, nehogy véletlenül a már felvett műsorszámra beletöröljünk.

A motort az erősítőtől függetlenül, a hangszínszabályozóba (bal oldali gomb) szerelt kapcsolóval lehet kikapcsolni.

Ha a készüléket a jobb oldali hangerőszabályozó s kikapcsoló gombbal kikapcsoljuk, a nyomógombok automatikusan alaphelyzetükbe térnek vissza.

Útmutatás a javításhoz és karbantartáshoz

A készülék futóművének és a fejeknek tisztításához a fém fedőlap eltávolítása elegendő. Négy csavar megoldása után, a fedőlapot levehetjük. Az elektromos hibák javításához, a készüléket ki kell építeni. A négy rögzítő anyát 8-as csőkulccsal lecsavarjuk és a szerkezet jobb oldalán levő hangszóró csatlakozást kihúzzuk. Ezután két bőrfogantyújánál fogva, a készüléket dobozából kiemeljük.

Ha a motor zúg és nem indul, az 1,2 μ F-os segédfázis kondenzátort kell ellenőrizni, szükség esetén cserélni.

A futófelület elpiszkolódása, futási egyenlőtlenségből eredő nyávogás jellegű hibát okoz, ez a felületek megtisztításával kiküszöbölhető.

Beállítás, mérés

Érzékenység mikrofonról

A mikrofon csatlakozóra 3 mV 1000 Hz-es frekvenciát beadva, teljes hangerő állásban felvételt készítünk. A visszajátszott jelnek a 3 Ω -os műterhelésen legalább 1,75 V-nak kell lennie.

Érzékenység lejátszóról

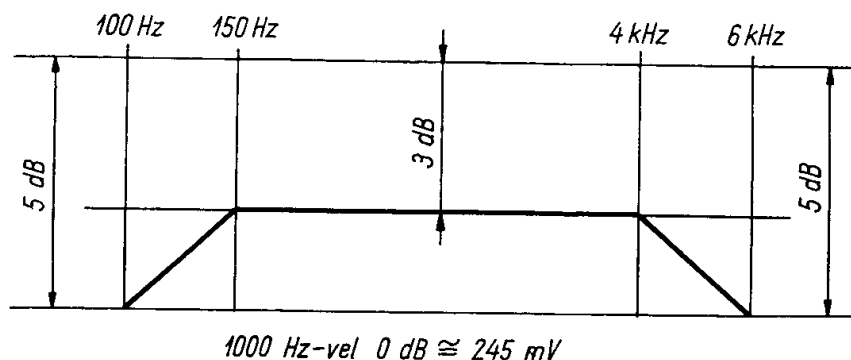
A lemezjátszó csatlakozóra 70 mV-os jelet kell beadni, akkor azon az előbbi pont alatti értéket kell kapni.

Teljes torzítás

A mikrofon csatlakozóra 5 mV-os jelet adunk és a varázsszem indikálása szerint, teljes nívót állítunk be, majd felvételt készítünk. Visszajátszáskor 1 W-os nívónál torzítást mérünk, olyan torzításmérővel, ami 3%-os frekvenciaingadozásra nem érzékeny. A megengedett torzításnak legfeljebb 7%-nak szabad lennie. (A méréskor a hálózati zajt ki kell szűrni.)

Teljes frekvenciamenet

A kivezérési szint alatt 20 dB-el készített felvételtől a visszajátszott jelnek 100 Hz-nél +2—5 dB, 9000 Hz-nél +2—4 dB-nek kell lennie, 1000 Hz-re vonatkoztatva, 3 Ω műterheléssel.



Hangszínszabályozás

1000 Hz-es jelnél maximum 4 dB, 100 Hz-es jelnél minimum — 9 dB.
Szalagsebesség: 9,5 cm/s $\pm 2\%$.

Zajfeszültség lejátszásnál

Teljes kivezérlnél (varázsszemmel indikálva) 1000 Hz-es felvételt készítünk, majd visszajátszva, a potenciométerrel a 3 Ω -os műterhelésnél 1,75 V-ot állítunk be. Ebben az állásban a lejátszó erősítő zaja maximum 26 mV lehet.

Dinamika

A mikrofon csatlakozóra 3 mV 1000 Hz-es jelet adunk és a hangerőszabályozóval beállítjuk a teljes kivezérlnélhez megfelelő szintet (varázsszemmel indikálva), majd a hangerőszabályozót teljesen lecsavarjuk és a szalagon törlést végzünk. A szalagról visszajátszott jel/zaj viszonyának 36 dB-nek kell lennie.

Lebegés

Maximum $\pm 0,5\%$, a méréseket „DIN Bezugsband” szalaggal kell elvégezni.
Megjegyzés: A varázsszemmel történő indikáláskor a lepkék záródását úgy kell beállítani, hogy azok minimum 1 mm-es távolságra legyenek egymástól.
Tekerccsek: kombináltfej alatt, 70 menet 0,3 m \varnothing ZS.

Törlőfejnél, nagyfrekvenciás oszcillátor rezgőköri tekercs

kék — sárga	150 menet	0,15 mm \varnothing ZS
sárga — fehér	300 menet	0,15 mm \varnothing ZS
csatolt tekercs		
zöld — fehér	90 menet	0,15 mm \varnothing ZS

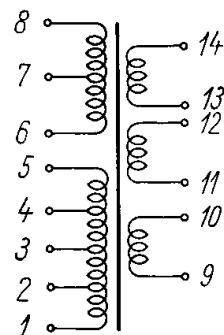
Kimenőtranszformátor

Kivezetés	Huzal	Menetszám
1—2	0,14 Z	4000
3—4	0,5 Z	129

Rétegszigetelés 30 μ kondenzátorpapír. Tekercsszigetelés 2 réteg 0,1 mm-es presspán, + 1 réteg 0,1 mm-es varnish vászon.

Hálózati transzformátor

1—2	0,35 Z	535	105 V
2—3	0,35 Z	87	124 V
3—4	0,32 Z	116	149 V
4—5	0,3 Z	355	220 V
6—7	0,12 Z	1550	314 V
7—8	0,12 Z	1550	314 V
9—10	0,6 Z	34	6,7 V
11—12	0,8 Z	36	7 V
13—14	0,6 Z	31	6,3 V



Rétegszigetelés kondenzátorpapír, primer 60 μ , nagyfeszültség 30 μ .
Tekercsszigetelés kisfeszültségű tekercsnél 0,1 mm presspán, nagyfeszültségű tekercsnél 2 \times 0,1 selymvarnish + 60 μ -os kondenzátor papír.